

Caratteristiche:

- 1, il prodotto ha scatole e cartoni separati.
- 2, la parete e la vite della parete della conchiglia, il foglio decorativo (posizione della vite di macinazione).
- 3, con un semplice (client) da abbinare alla vite
- 4, tutto l'imballaggio del sacchetto.
- 5, il prodotto è realizzato in materiale plastico
- 6, rispettivamente, in base alle loro esigenze e perforazioni.

Scopo principale:

Nelle scatole dei contatori a parete e le differenze geografiche nei diversi nomi vengono utilizzate per le diverse scatole di derivazione principali industriali, le scatole dei contatori, i prodotti elettronici, come Shell, vengono utilizzati principalmente per l'elettricità interna ed esterna, le comunicazioni, le attrezzature antincendio, il ferro, elettronica, elettricità, ferrovie, cantieri, rubinetti, aeroporti, hotel, grandi fabbriche, campo di inquinamento.

Servizio di personalizzazione che offriamo

- 1, ritaglio / tagliare i fori
- 2, serigrafia / stampa logo
- 3, adesivo
- 4, Crea nuovi abrasivi
- 5, cambia colore

SZOMK



▶ **Enclosure Manufacturer**
www.chinaenclosure.com

SZOMK

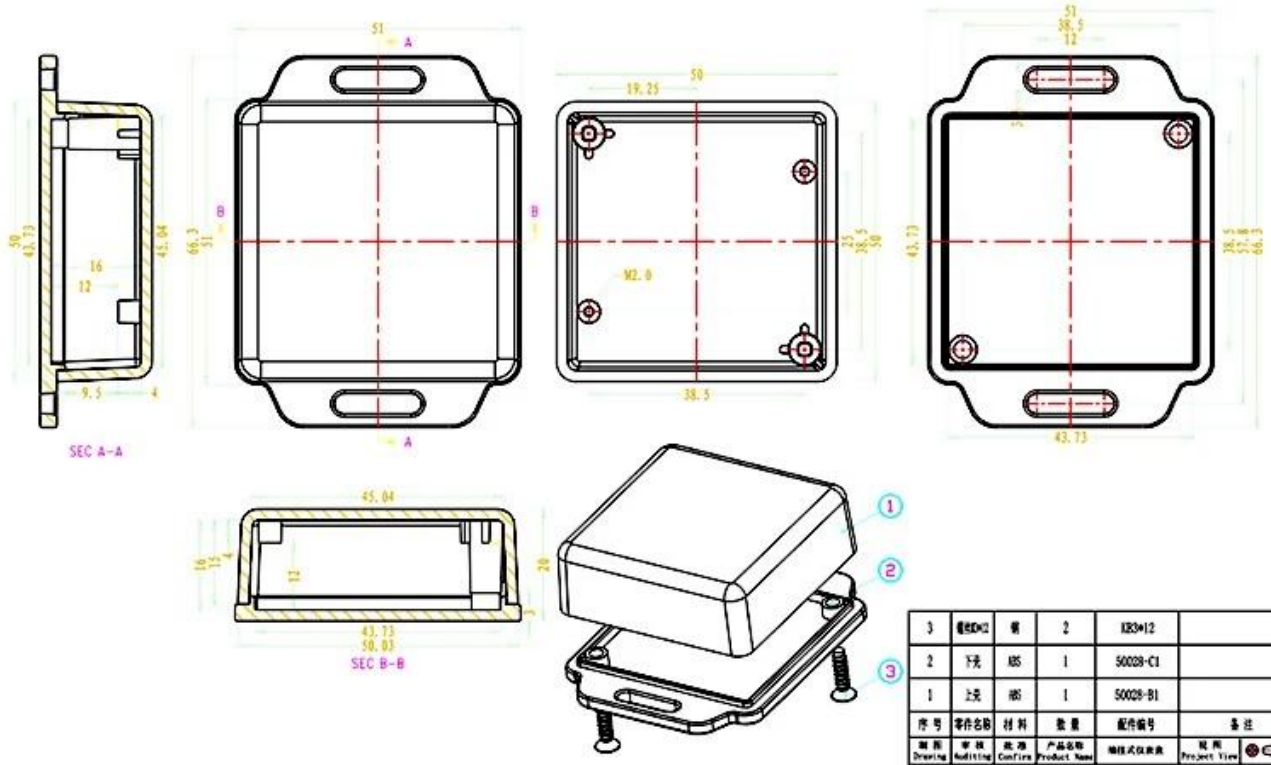


SZOMK



SZOMK





3	腿柱D1	腿	2	X20*12	
2	下壳	ABS	1	S0028-C1	
1	上壳	ABS	1	S0028-B1	
序号	零件名称	材料	数量	配件编号	备注
制图	审核	批准	产品名称	规格式样标准	规格
Drawing	Authiting	Confine	Product Name	Product Type	Project Type
			产品型号	规格比例	比例
			Product Type	EMW S0028	Drawing Scale 1:1.000

emily@szomk.com.cn



T/T, WESTERN UNION, MONEY
GRAM AND PAYPAL ACCPETED.

Skype: 13691908477

Tel: 86-13691908477

Email: felix@chinaenclosure.com

[Contact Us](#)