

# Operaio di plastica di recinzione impermeabile ip54 della scatola di giunzione dei prodotti di plastica della macchina di SZOMK

Esposizione del prodotto:



**Specifiche del prodotto:**

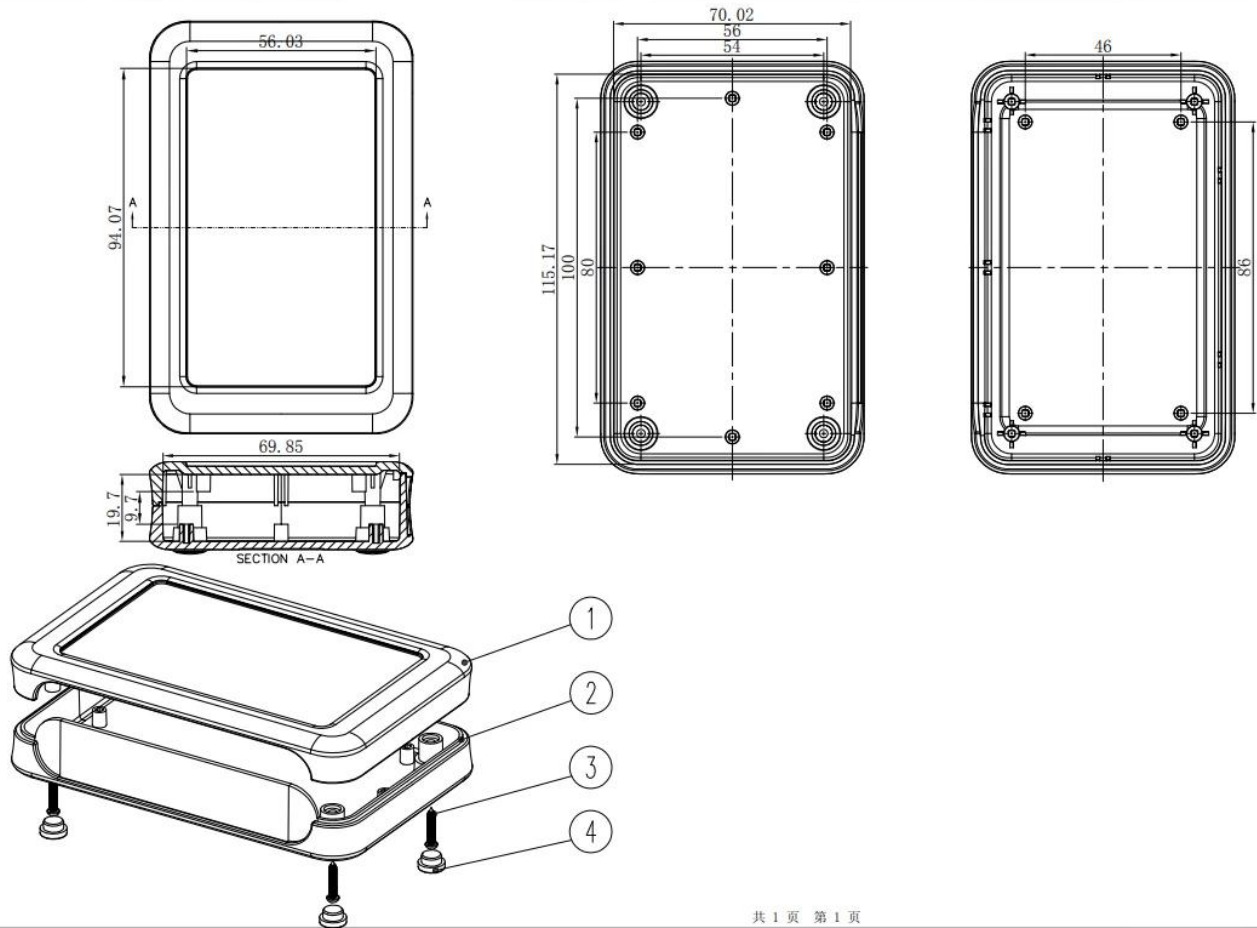
ENCLOSURE FORNISCE SERVIZI ONE-STOP

genere	plastica custodie portatili
Modello numero:	AK-H-06
Taglia	126X81X30 mm / 4,96 * 3,19 * 1,18 pollici
Peso	95g
Colore del corpo	Nero / Bianco / Trasparente e può essere personalizzato
Colore laterale	Arancione / verde / grigio e può anche essere personalizzato
Materiale	Plastica ABS
Servizio personalizzato	ritaglio / serigrafia / incisione laser / autoadesivo / Maschiatura / taglio laser e così via
Disegno	PDF / CAD / 3D
Vantaggio	può fare piccolo ordine DIY customized

### **Vantaggi per involucro di plastica tenuto in mano**

1. Ha una forte resistenza all'abrasione, al sudorehering, corrosion.
2. Può essere formato sulla superficie di una varietà di colori, per massimizzare le tue esigenze.
3. Avere una forte durezza, può essere ben protetta la tua elettronica.

### **Spettacolo di disegno:**



**Wcappello che possiamo fare per te?UNincontro scatola  
szomk a buon mercato**



1. Forniamo migliaia di recinti pubblici e abbiamo alcuni beni nel nostro magazzino.

MOQ: 1 pz

2. We può fare il cervice personalizzato di ordine piccolo di DIY ----- MOQ: 20-50 pezzi

3. Siamo in grado di progettare custodie personalizzate private (se fornite PCB)

4. Per personalizzazione dello stampo privato (Fornire un esempio o un file STEP)

Servizio 6. Customized: ritaglio / muffa / piatto acrilico / etichetta in PVC /

serigrafia / incisione laser / autoadesivo / silicone / cambiare colore e così via.

## Chi siamo?



## Company Profile



## High Quality Enclosure One-stop Service

SHENZHEN OMK ELECTRONICS CO., LTD è ora uno dei più grandi fornitori di tutti i tipi di custodie in plastica e metallo in diversi campi di progetti elettronici, elettrici, di comunicazione, medi, industriali e di ricerca, abbiamo più di 1000 stampi e possiamo realizzare ritaglio, serigrafia, etichetta, adesivo, intaglio laser e creare un nuovo stampo per voi nel mondo industriale di oggi e con il rapido sviluppo di tutte le industrie, la necessità di questi prodotti è percepita più che mai, soddisfare queste esigenze e aiutarti a raggiungere i tuoi ideali.

## VANTAGGIO SZOMK:



R&D  
CUSTOMIZE



Advanced  
TECHNOLOGY



Strictly  
QUALITY CONTROL



Excellent  
SERVICE TEAM



Certificated iso,quality assurance  
Certificated FCC &CE

Small order	It's no problem MOQ=1
QTY order	High quality short delivery time
Urgent order	Urgent order no problem how many pcs finished we will sending to you at once

[papàcre& Amp;dELiovery for szomk custodia in plastica](#)

Imballaggio:

- 1) imballaggio industriale di recinzione da poli sacchetto
- 2) quindi esportare cartone standard
- 3) come richiesta del cliente

**Consegna:**

Prodotto di serie standard	1-3 giorni lavorativi
Prodotto personalizzato in magazzino	3-10 giorni lavorativi
Prodotto personalizzato esaurito	10-20 giorni lavorativi

Remarks: Emolto benela situazione di Tomer è diversa, si prega di contattare la nostra conferma di vendita per i dettagli.