

# Shen Zhen parete custodia in plastica AK-W-11 custodia box fornitore

Esposizione del prodotto:



Specifiche del prodotto:

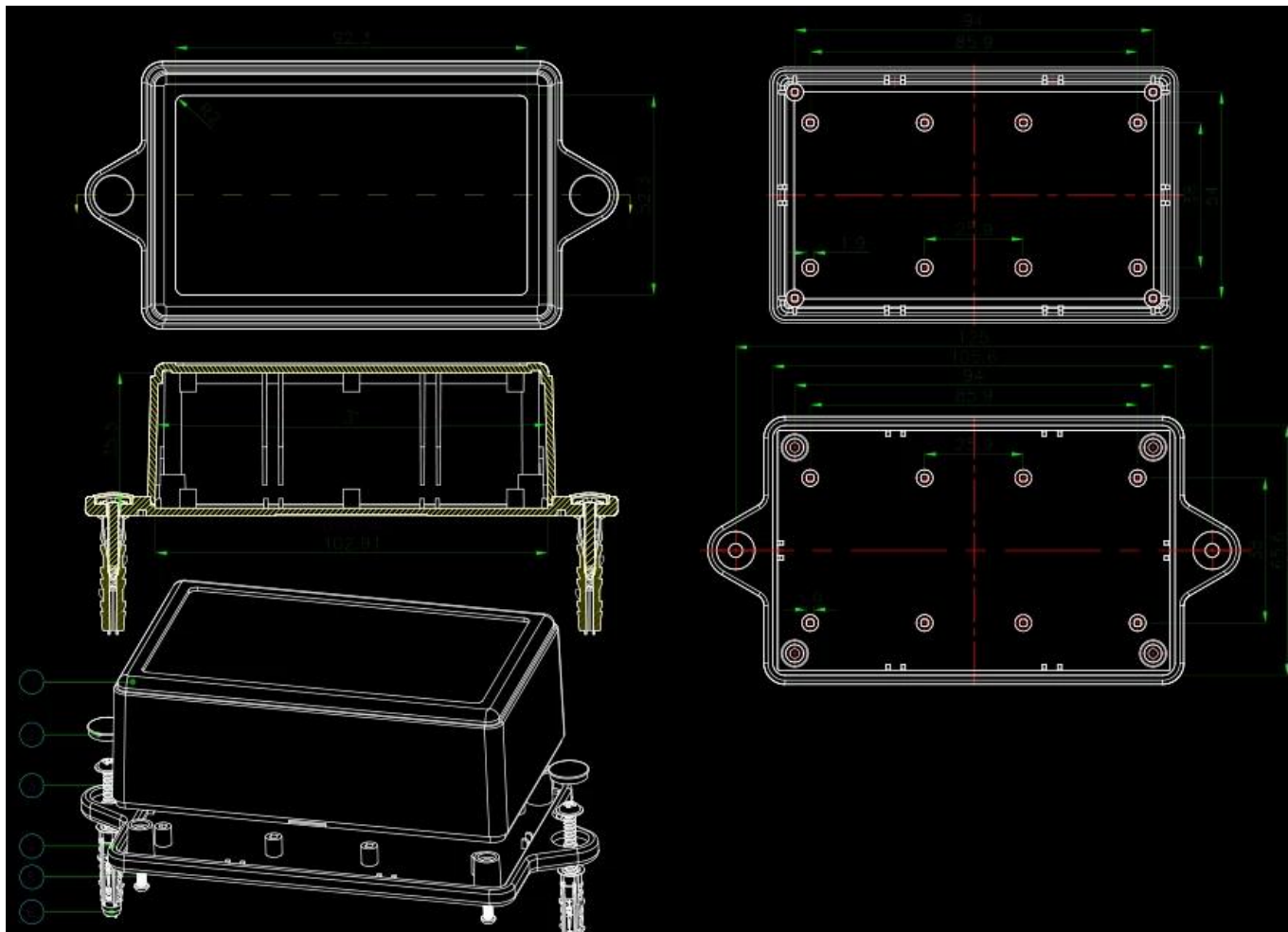
**ENCLOSURE FORNISCE SERVIZI ONE-STOP**

genere	Custodia in plastica con montaggio a parete
Modello numero:	AK-W-11
Sise	110 X 70 X 40 mm / 4,33 * 2,76 * 1,57 pollici
Peso	70g
Colore del corpo	bianco nero
Colore laterale	Bianco nero
Materiale	Plastica ABS
Servizio personalizzato	ritaglio / serigrafia / incisione laser / autoadesivo / Maschiatura / taglio laser e così via
Disegno	PDF / CAD / 3D
Vantaggio	può fare piccolo ordine DIY customized

### **Vantaggi per stampaggio di alluminio**

1. Ha una forte resistenza all'abrasione, agli agenti atmosferici, alla corrosione.
2. Può essere formato sulla superficie di una varietà di colori, per massimizzare le tue esigenze.
3. Avere una forte durezza, può essere ben protetta dall'elettronica.

### **Spettacolo di disegno:**



**Cosa possiamo fare per te? Di Custodia in plastica con custodia a parete piccola**



1. Forniamo migliaia di recinti pubblici e abbiamo alcuni beni nel nostro magazzino.

MOQ: 1 pz

2. possiamo fare fai da te piccolo ordine customcervice ----- moq: 20-50 pz

3.Siamo in grado di progettare custodie personalizzate private (se fornisci PCB)

4.Per personalizzazione dello stampo privato (file Providesample o STEP)

6. Servizio personalizzato: ritaglio / muffa / acrilico / etichetta in PVC / serigrafia / incisione laser / autoadesivo / silicone / cambiare colore e presto.

**Chi siamo?**



## Company Profile



**High Quality Enclosure One-stop Service**

SHENZHENOMK ELECTRONICS CO., LTD è ora uno dei più grandi fornitori di tutti i tipi di custodie plastiche e metalliche in diversi campi di progetti elettronici, elettrici, di comunicazione, medi, industriali e di ricerca, abbiamo più di 1000 stampi e possiamo fare ritaglio, serigrafia, etichetta, adesivo, laser carve e crea un nuovo stampo per te nel mondo industriale odierno e con lo sviluppo terapeutica di tutte le industrie, la necessità di questi prodotti è percepita più che mai, soddisfare questi bisogni e aiutarti a raggiungere i tuoi ideali .

### **SZOMKADVANTAGE:**

**R&D CUSTOMIZE**      **Advanced TECHNOLOGY**      **Strictly QUALITY CONTROL**      **Excellent SERVICE TEAM**

✓ **Certificated iso, quality assurance**  
**Certificated FCC & CE**

**Small order**      It's no problem  
MOQ=1

**QTY order**      High quality short  
delivery time

**Urgent order**      Urgent order no problem  
how many pcs finished  
we will sending to you at once

## Imballaggio e consegna per contenitori in plastica per guida din

Imballaggio:

- 1) imballaggio enclosure enclosure da poli sacchetto
- 2) quindi esportare il cartone standard
- 3) come richiesta del cliente

**Consegna:**

Prodotto di serie standard	1-3 giorni lavorativi
Prodotto personalizzato in magazzino	3-10 giorni lavorativi

Prodotto personalizzato esaurito	10-20 giorni lavorativi
-------------------------------------	-------------------------

**Osservazioni:** Ogni situazione del cliente è diversa, si prega di contattare la nostra conferma di vendita per i dettagli.