

It is widely used in electronic, instrumentation, automation, communications, power supply units, student projects, amplifiers, Medical and wellness devices, test and measurement equipment, industrial control, peripheral devices and interfaces, switch boxes.



## Vantaggi della scatola di distribuzione dell'elettronica in plastica abs

1. Ha una forte resistenza all'abrasione, agli agenti atmosferici, alla corrosione.
2. Può essere formato sulla superficie di una varietà di colori, per massimizzare le tue esigenze.
3. Avere una forte durezza, può essere ben protetta la tua elettronica.

## Cosa possiamo fare per te

- 1 Foratura, punzonatura, ecc. Benvenuti a fornire disegni personalizzati.
- 2 Verniciatura a polvere, Pennello, Lucidatura, Serigrafia, Incisione laser, Adesivo, Incisione, Lenzuolo acrilico.
- 3 breve termine d'esecuzione, normalmente 3-5 giorni dopo il pagamento (secondo la quantità)
- 4 risposta rapida per la vostra richiesta

## Immagini dettagliate della scatola di distribuzione dell'elettronica dell'armadio in plastica

# SZOMK



▶ **Enclosure Manufacturer**  
[www.chinaenclosure.com](http://www.chinaenclosure.com)

# SZOMK

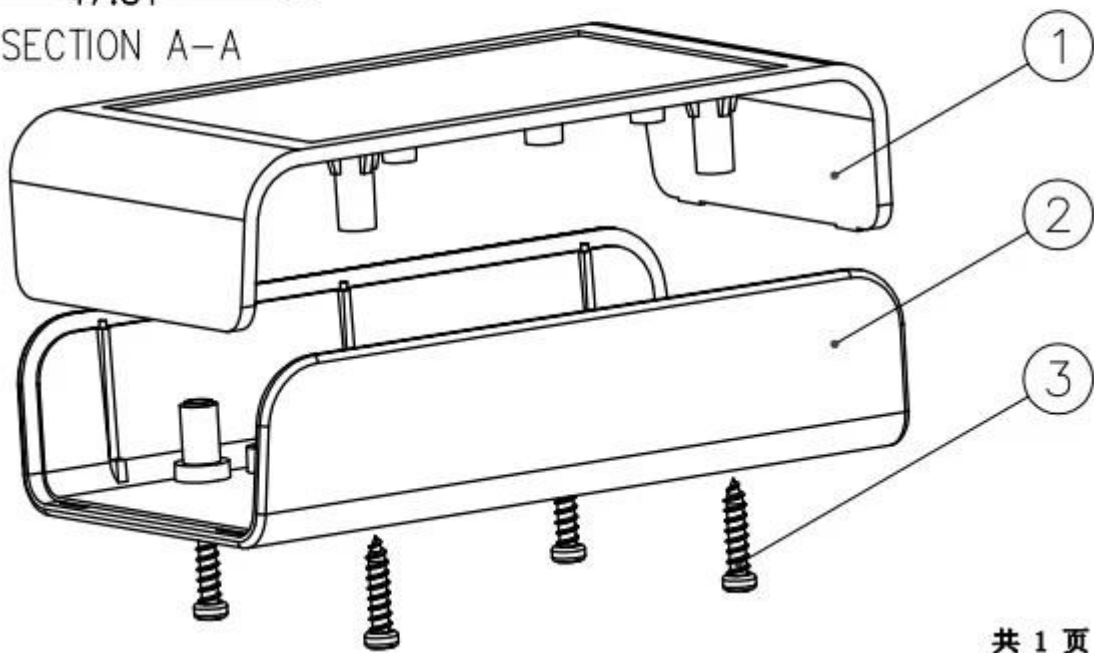
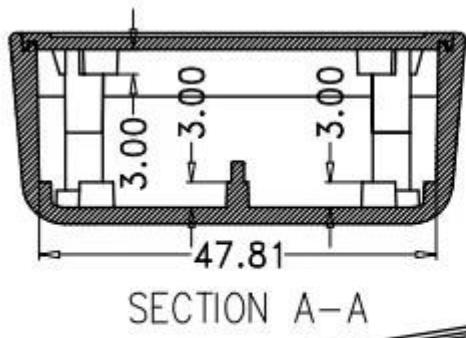
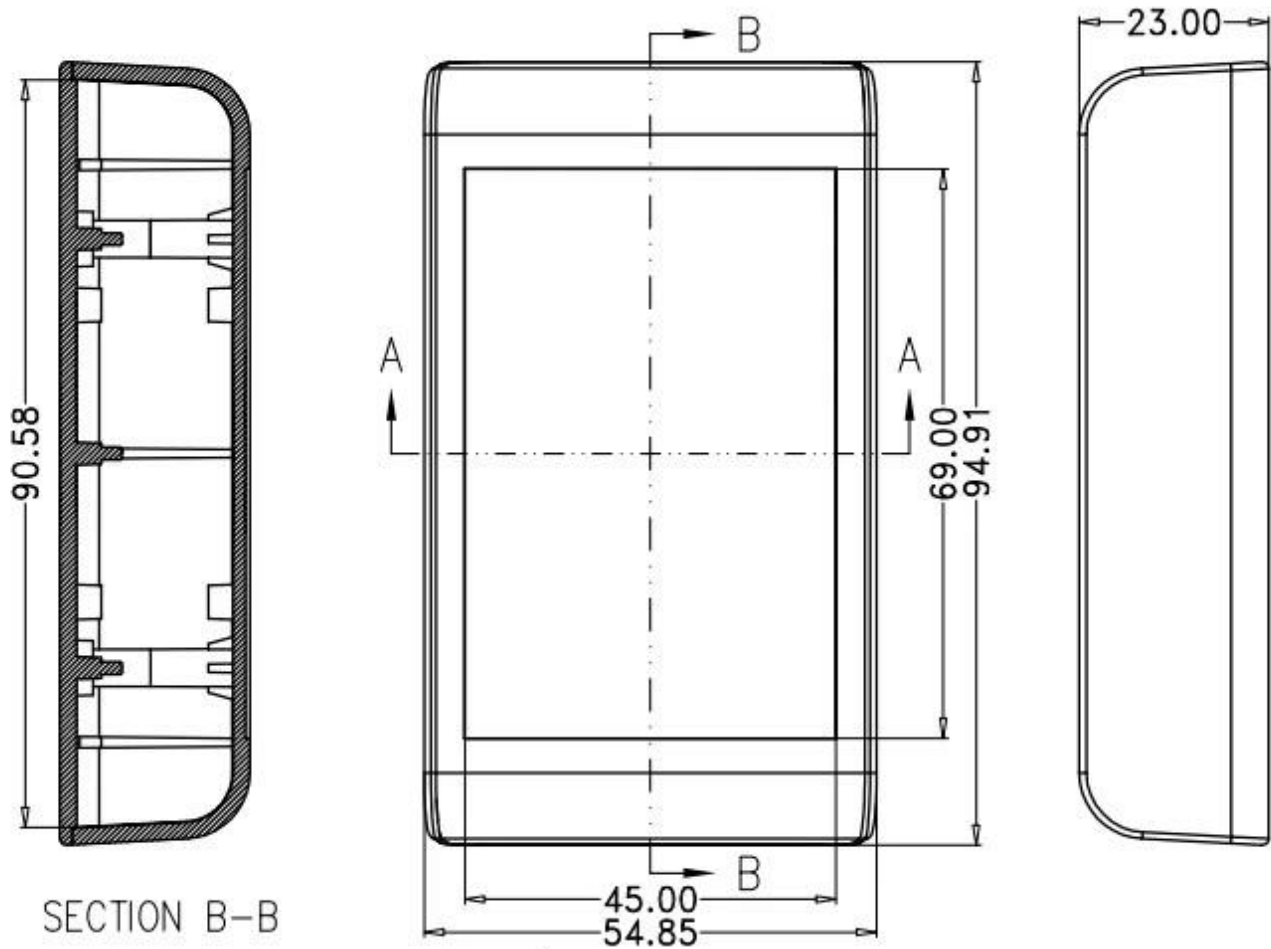
Customizable  
cutout, sticker  
silkscreen, color



Weight: 24g  
Model No. AK-S-01

Size: 3.15\*1.97\*0.75inch  
80\*50\*19 mm

**dettagliato disegni**



Altre personalizzazioni





**SZOMK**

## WE CAN DO

- ✓ *Provide thousands of public enclosure* MOQ: 1 piece
- ✓ *Small order custom* MOQ: 20-30 pcs
- ✓ *Design private custom enclosure (provide PCB)*
- ✓ *Molding, tooling (provide sample / STEP file)*



cutout, laser engrave, screen printing, sticker, acrylic plate, pvc label, color, silica gel rings, etc.

## WE CAN DO

For **HOUSING** some of the Processing,  
Openings, Screen, Stickers, PVC LABEL



**Imballaggio e metodi di spedizione**



## Our packaging

Plastic foam packaging



Metal shell packaging



Plastic box packaging



# Packaging & Shipping



**Contattaci**





Email

[jamila@szomk.com.cn](mailto:jamila@szomk.com.cn)



skype

szomk-004



Tel

86-755-83222882

86-18684887280



QQ

2804842423



WhatsApp

86-18684887280



Add

616Room,505 Building ,Shangbu industry,  
Hangtian road ,Futian district ,Shenzhen,  
China,518031