

Caratteristiche:

- 1, il prodotto ha un scatole e cartoni separati.
- 2, la parete e la vite parete shell, il (posizione della vite di macinazione) foglio decorativo.
- 3, con un semplice (client) per abbinare la vite
- 4, tutti imballaggi sacchetto.
- 5, il prodotto è realizzato in un materiale plastico
- 6, rispettivamente, in base alle loro esigenze e di perforazione.

Scopo principale:

Nelle scatole metro da parete e delle differenze geografiche nei diversi nomi sono utilizzati per le diverse principali scatole di derivazione industriale, scatole metro, prodotti elettronici, come la Shell, è usato principalmente per interni ed esterni elettrici, di comunicazione, attrezzature antincendio, di ferro, elettronica, elettricità, ferrovie, cantieri, galli, aeroporti, alberghi, grandi fabbriche, 'inquinamento.

SZOMK



▶ **Enclosure Manufacturer**
www.chinaenclosure.com

SZOMK



SZOMK

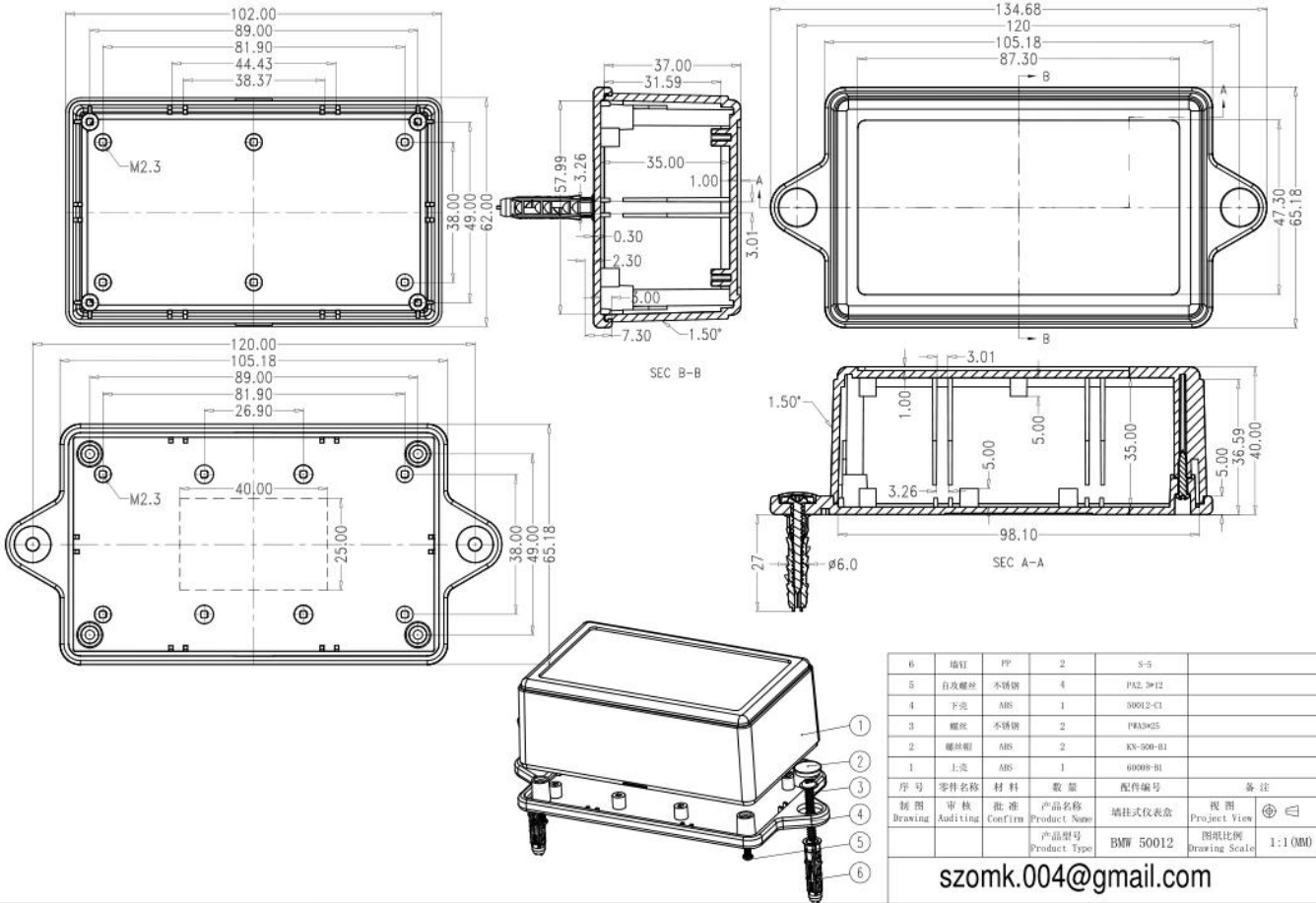


SZOMK



SZOMK





6	螺钉	PP	2	S-5	
5	自攻螺钉	不锈钢	4	PA2.3*12	
4	下壳	ABS	1	90012-C1	
3	螺钉	不锈钢	2	PA3*25	
2	螺钉副	ABS	2	KN-900-B1	
1	上壳	ABS	1	60009-B1	
序号	零件名称	材料	数量	配件编号	备注
制图	审核	批准	产品名称	壁挂式仪表盒	视图
Drawing	Auditing	Confirm	Product Name		Project View
			产品型号	BMW 50012	图纸比例
			Product Type		Drawing Scale
					1:1 (MM)

szomk.004@gmail.com



QQ

2406659781



Tel

86-755-83222882

86-18598241813



Add

628Room,505 Building ,Shangbu industry,
Hangtian road ,Futian district ,Shenzhen,
China,518031



Email

emily@szomk.com.cn



skype

szomk1010