

Caratteristiche:

- 1, il prodotto ha un scatole e cartoni separati.
- 2, la parete e la vite parete shell, il (posizione della vite di macinazione) foglio decorativo.
- 3, con un semplice (client) per abbinare la vite
- 4, tutti imballaggi sacchetto.
- 5, il prodotto è realizzato in un materiale plastico
- 6, rispettivamente, in base alle loro esigenze e di perforazione.

Scopo principale:

Nelle scatole metro da parete e delle differenze geografiche nei diversi nomi sono utilizzati per le diverse principali scatole di derivazione industriale, scatole metro, prodotti elettronici, come la Shell, è usato principalmente per interni ed esterni elettrici, di comunicazione, attrezzature antincendio, di ferro, elettronica, elettricità, ferrovie, cantieri, galli, aeroporti, alberghi, grandi fabbriche, 'inquinamento.

Servizio di personalizzazione che offriamo

- 1, ritaglio / fori tagliati
- 2, Serigrafia / Stampa Logo
- 3, Sticker
- 4, fare nuove abrasivi
- 5, Cambia Colore

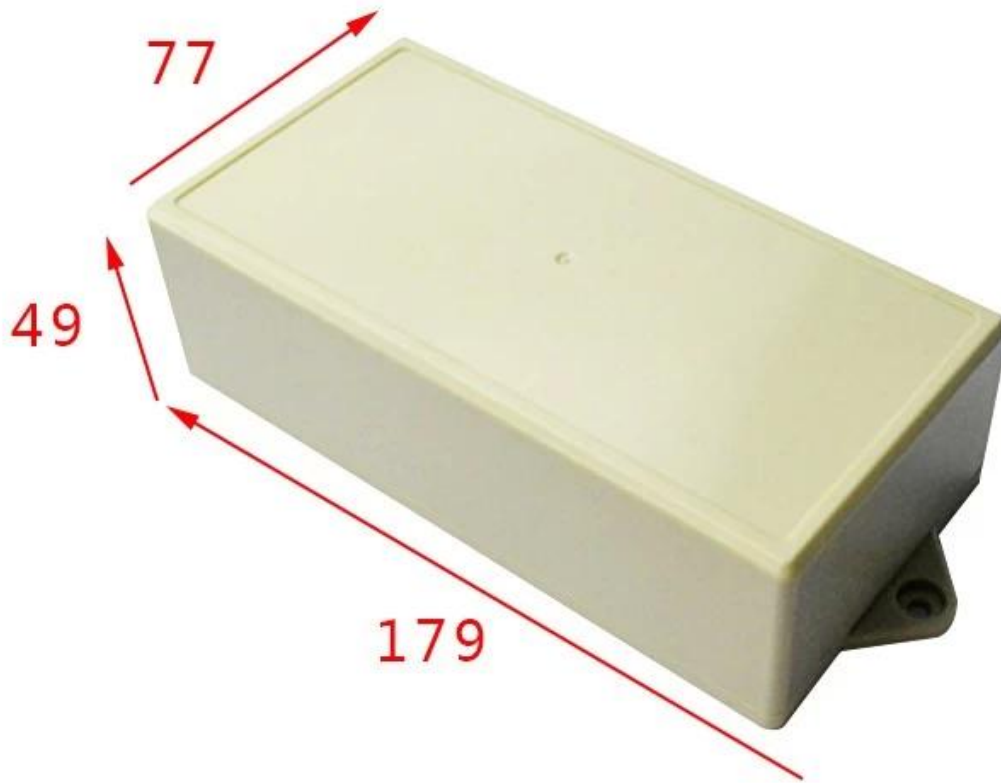
SZOMK



▶ **Enclosure Manufacturer**
www.chinaenclosure.com

SZOMK

Customizable
Cutout, sticker
Silkscreen, color



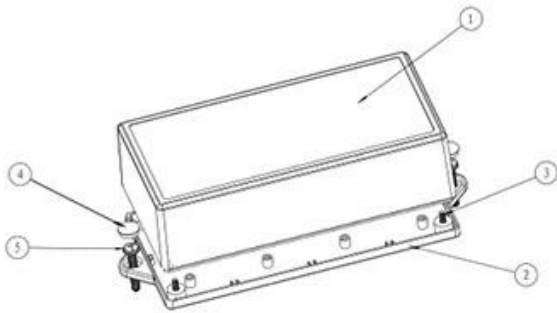
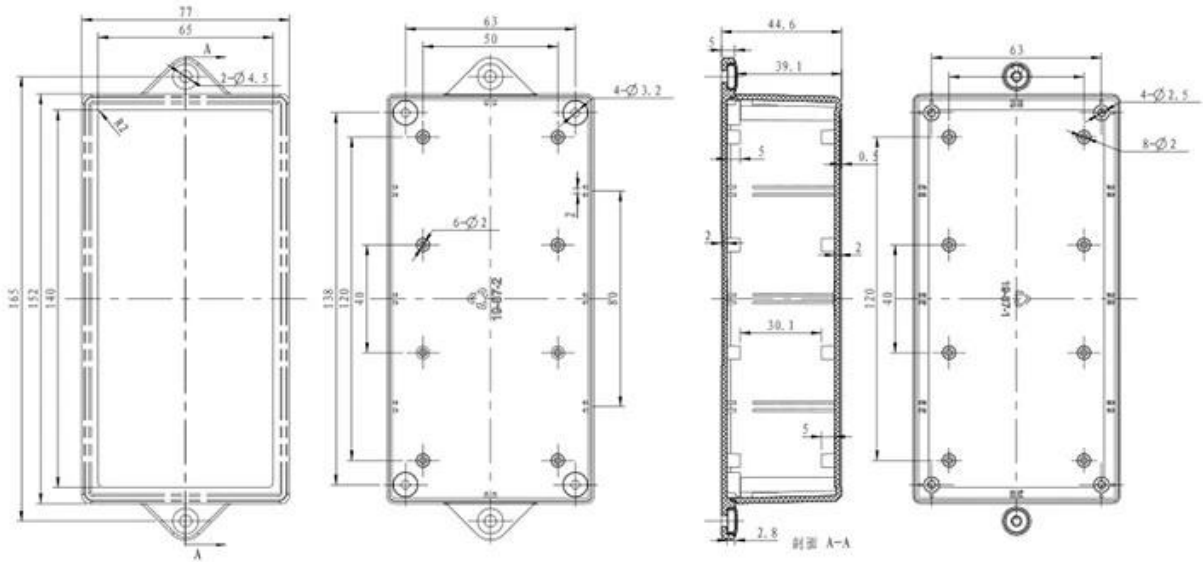
Size: 7.05*3.03*1.77 inch

Model No. AK-W-56

179*77*49 mm

SZOMK





比例 3:5

5							
4	19-81-3	螺丝盖子	2	普通ABS			
3	PT3x8	PT3x8十字圆头自攻螺钉	4	铁			
2	19-87-2	下壳	1	普通ABS			
1	19-87-1	上壳	1	普通ABS			
序号 Number	产品编号 Product Code	零件名称 Part Name	数量 Quantity	材料 Material	重量(g) Weight	备注 REMARK	
图号 Drawing	审核 Auditing	版本 Version	零件名称 Part Name		材料 Material		
			产品名称 Product Name		图号/比例 Drawing Code		4:5 A3
			产品编号 Product Code		视图 Front View		(mm)
共 页 第 页							



QQ

2406659781



Tel

86-755-83222882
86-18598241813



Add

628Room,505 Building ,Shangbu industry,
Hangtian road ,Futian district ,Shenzhen,
China,518031



Email

emily@szomk.com.cn



skype

szomk1010