

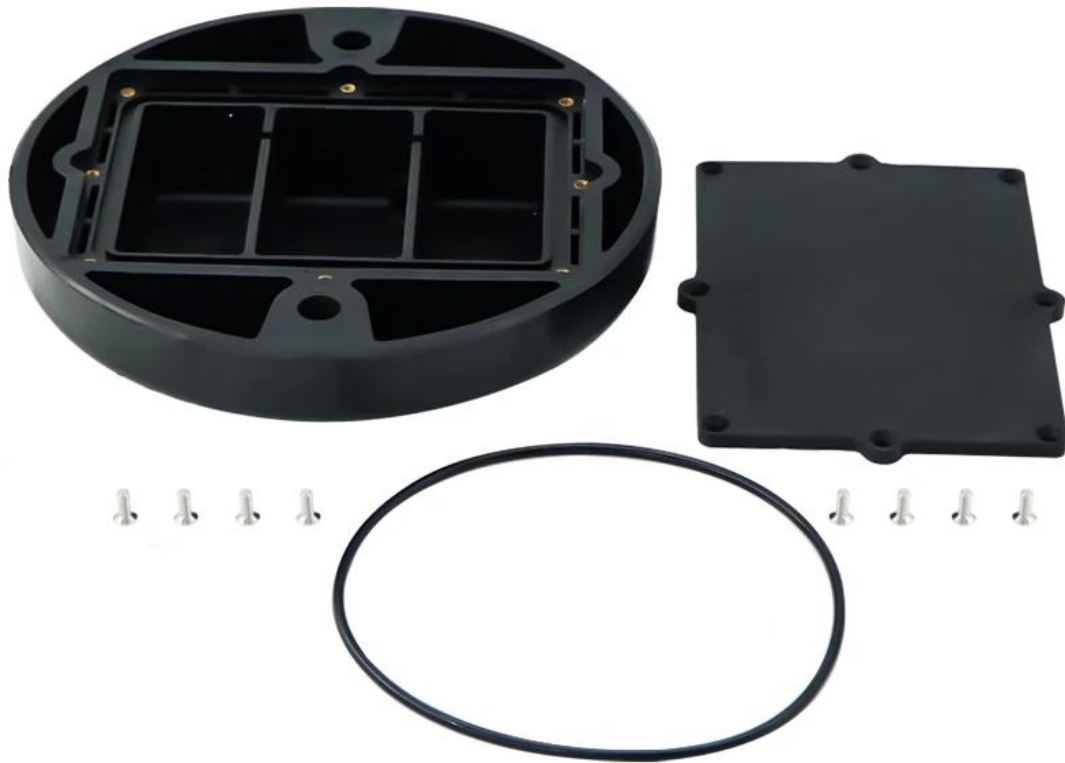
Caselle di parcheggio intelligente per auto in nylon materiale intelligente

Mostra prodotto:



SZOMK

197*45mm



895g

AK-N-77

SZOMK

197*45mm

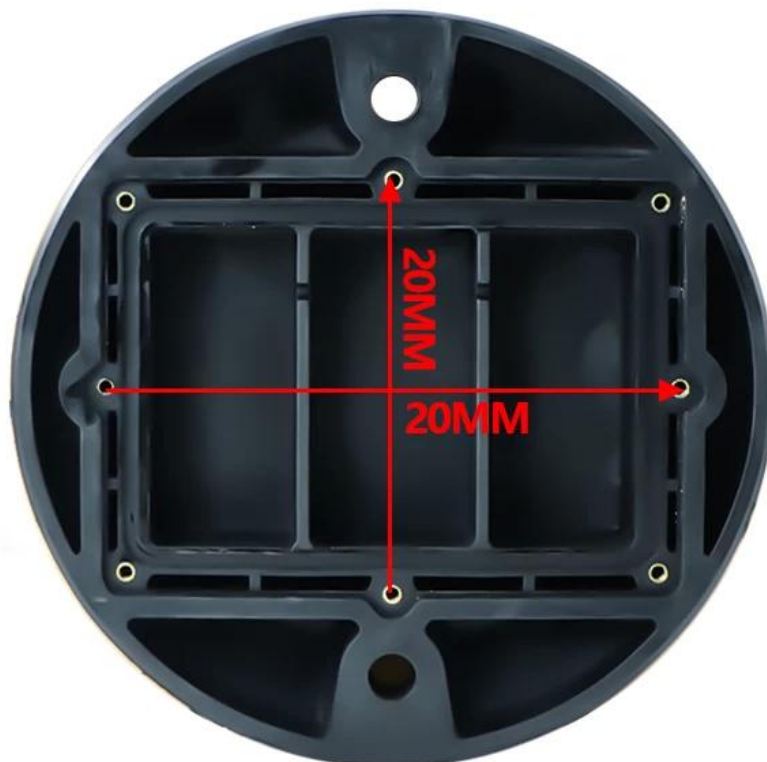


895g

AK-N-77

SZOMK

197*45mm



895g

AK-N-77

Benefici per custodia in plastica per dispositivo elettronico

1. Ha una forte resistenza all'abrasione, agli agenti atmosferici, alla corrosione.
2. Può essere formato sulla superficie di una varietà di colori, per massimizzare le tue esigenze.
3. Avere una forte durezza, può essere ben protetto dall'elettronica.

Che cosa possiamo fare per voi? Di involucro in plastica ABS

di vendita calda per scheda PCB



1. Forniamo migliaia di recinzioni pubbliche e abbiamo alcune merci nel nostro magazzino.

MOQ: 1 PC

2. Possiamo fare un piccolo ordine di ordinazione DIY customcervice ----- MOQ: 20-50 PCS

3. Siamo in grado di progettare contenitori privati personalizzati (se fornisci PCBS)

4. Per la personalizzazione della misurazione personale (forgempo o file di fase)

6. Servizio personalizzato: ritaglio / stampa / in acrilico / in pvc etichetta / a seta / schermo in seta / per incisione laser / autoadesivo / in silicone / a colori che cambiano e presto.

Chi siamo?

Shenzhenomk Electronics Co., Ltd è ora uno dei maggiori fornitori di tutti i tipi di contenitori in plastica e metallo in vari campi di elettronica, elettrica, comunicazione, medicina, industria e ricerca, abbiamo più di 1000 stampi e possiamo fare il ritaglio, la serigrafia , Etichetta, Adesivo, LaserCarvve e creare un nuovo stampo per te nel mondo industriale di oggi e con il terapeuta di sviluppo di tutte le industrie, la necessità di questi prodotti è percepita più che mai, soddisfare queste esigenze e aiuta a raggiungere i tuoi ideali.

Szomkadvantage:

Imballaggio e consegna per scatola elettronica in plastica

- 1) Involucro dell'imballaggio con custodia di poli sacchetto
- 2) Quindi esportare il cartone standard
- 3) Come richiesta del cliente

Consegna:

Prodotto serie standard	1-3 giorni lavorativi
Prodotto personalizzato in magazzino	3-10 giorni lavorativi
Prodotto personalizzato esaurito	10-20 giorni lavorativi

Osservazioni:Ogni situazione del cliente è diversa, si prega di contattare la nostra conferma di vendita per i dettagli.

ContattoNOI: