

Ecco il nostro servizio personalizzato:

1. Modificare la lunghezza

2. Cambia colore
3. Lucidatura
4. Sabbiatura
5. Alluminio spazzolato
6. Tagliare il foro
7. Il laser intaglia
8. Etichetta in PVC
9. Piatto acrilico
10. Schermo

Uso:

È ampiamente utilizzato in elettronica, strumentazione, automazione, comunicazione, gruppi di alimentazione, progetti per studenti, amplificatori, apparecchiature sanitarie, apparecchiature di test e misura, controllo industriale, dispositivi periferici e interfacce, scatole di commutazione.

Attenzione:

Non esitare a contattarci per ulteriori dettagli e quotazioni del nostro recinto, la vostra inchiesta sarà sicuramente ottenere una risposta rapida in 24 ore. :-)

SZOMK

**Customizable
Cutout, sticker
Silkscreen, color**



Weight :23 g

Model No. AK-S-16

71*46*18.5 mm

Size:2.80*1.81*0.73 inch

SZOMK



SZOMK

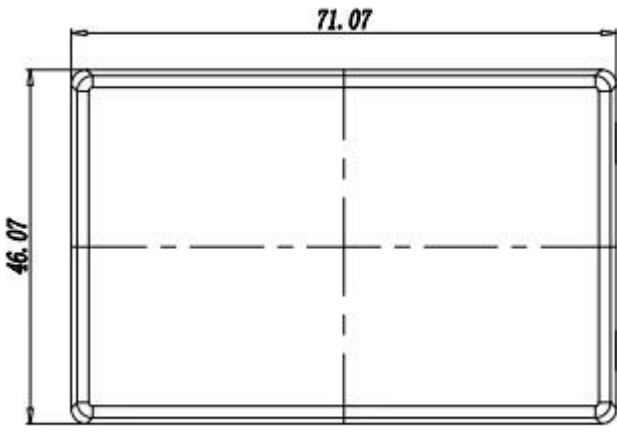


SZOMK

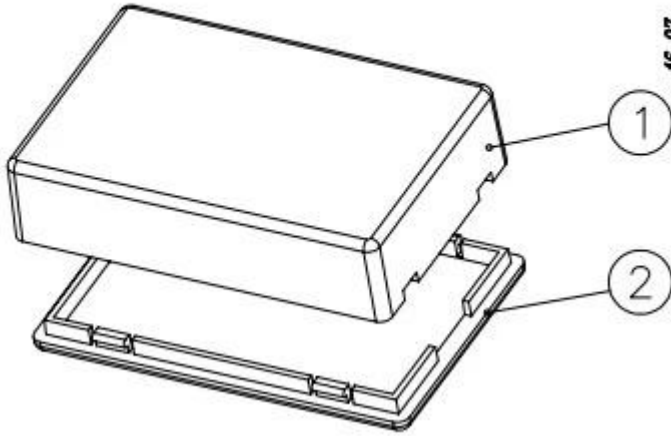
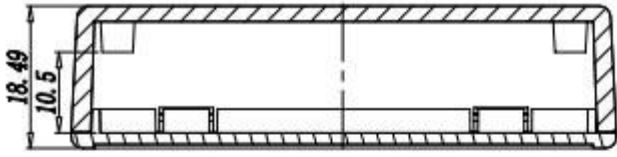


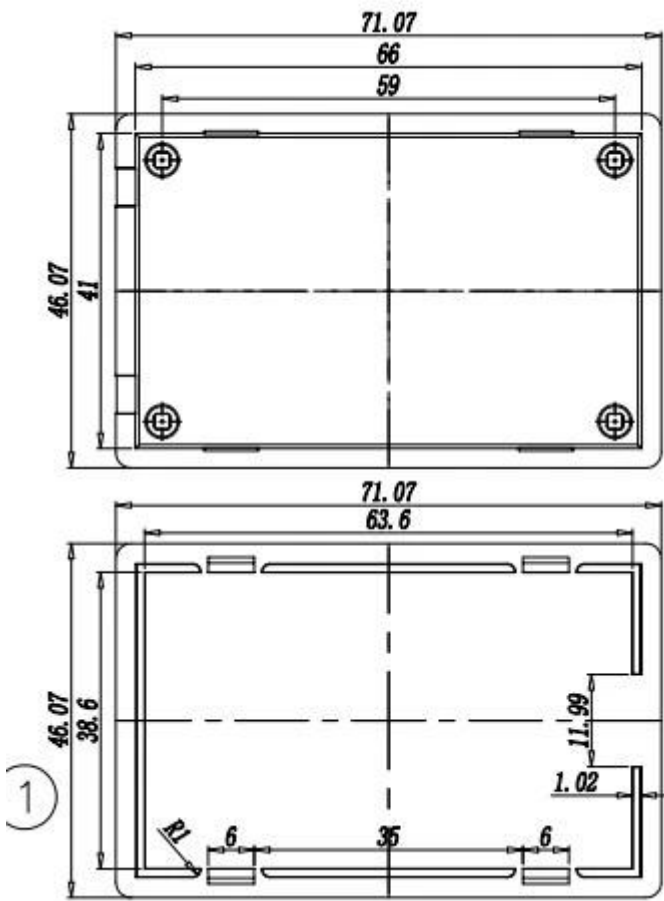
SZOMK





46.07







QQ

2110283100



Tel

81-755-83222882
+86 18819074698



Add

16-6Floor, 505Building ,Shangbu Industry
Area, Hangtian RD, Futian District ,Shenzhen
China



Email

teddy@szomk.net



skype

teddy@szomk.net



WeChat

teddy07277