

Ecco il nostro servizio personalizzato:

1. Modificare la lunghezza
2. Cambia colore
3. Lucidatura
4. Sabbiatura
5. Alluminio spazzolato
6. Tagliare il foro
7. Il laser intaglia
8. Etichetta in PVC
9. Piatto acrilico
10. Schermo

Uso:

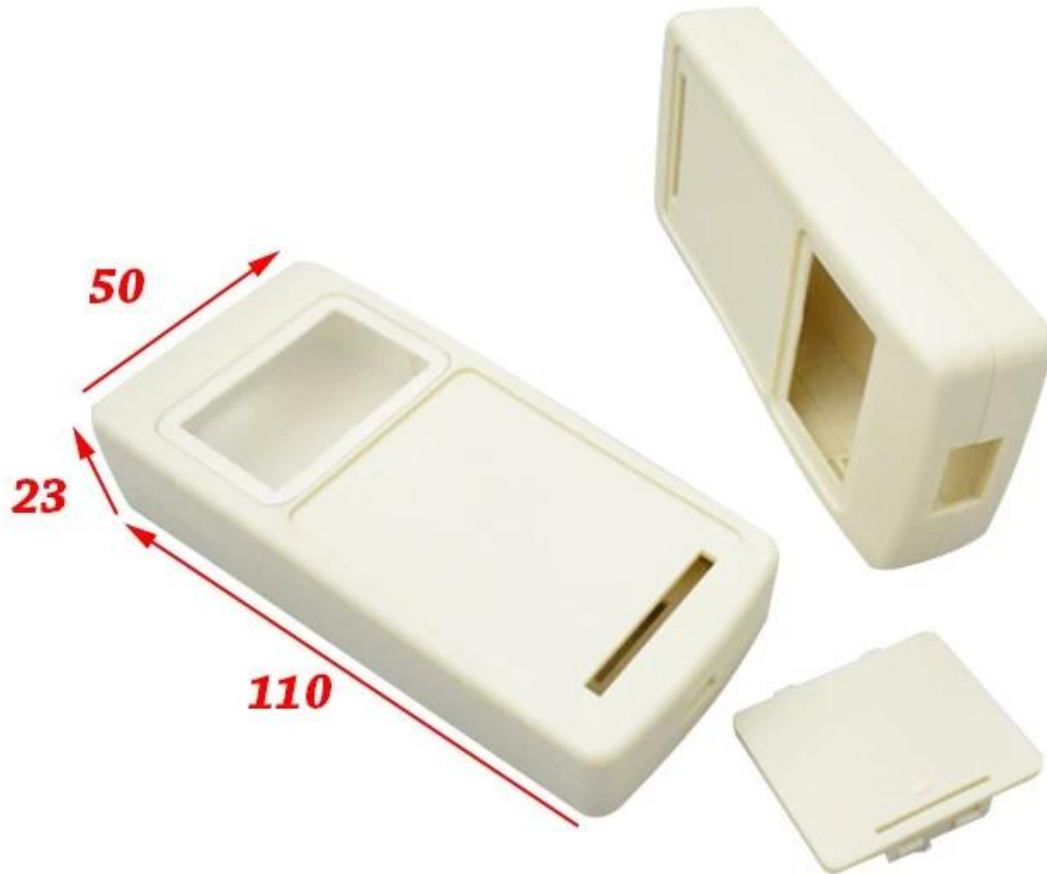
È ampiamente utilizzato in elettronica, strumentazione, automazione, comunicazione, gruppi di alimentazione, progetti per studenti, amplificatori, apparecchiature sanitarie, apparecchiature di test e misura, controllo industriale, dispositivi periferici e interfacce, scatole di commutazione.

Attenzione:

Non esitare a contattarci per ulteriori dettagli e quotazioni del nostro recinto, la vostra inchiesta sarà sicuramente ottenere una risposta rapida in 24 ore. :-)

SZOMK

**Customizable
Cutout, sticker
Silkscreen, color**



**Weight :35 g Size :4.33*1.96*0.91 inch
Model No.AK-H-52 110*50*23 mm**

SZOMK



SZOMK



SZOMK

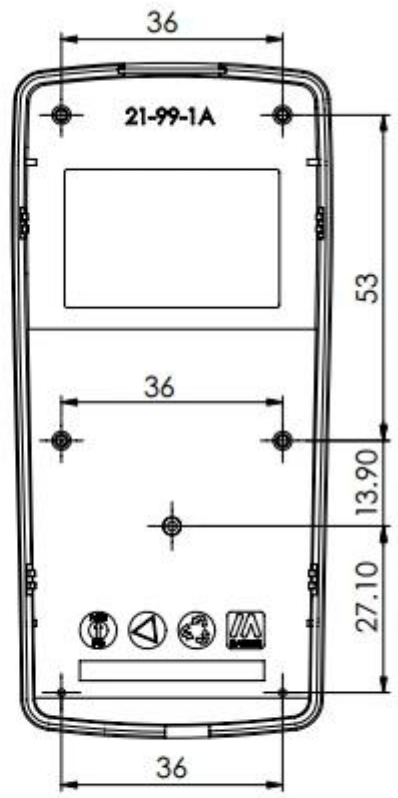
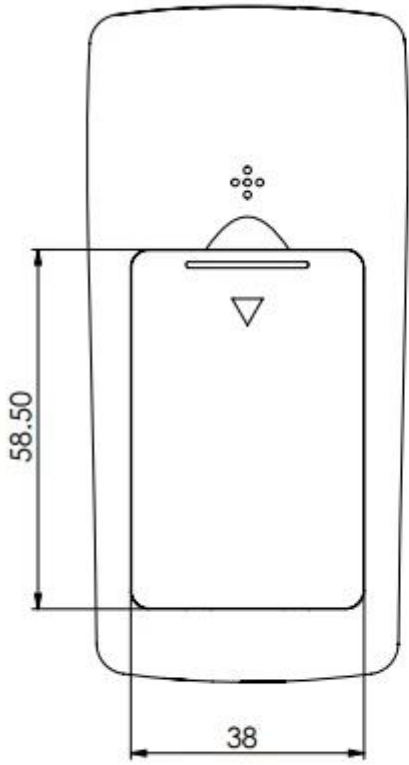


SZOMK



SZOMK







QQ

2033950667



Tel

81-755-83222882
+86 15361444713



Add

16-6Floor, 505Building, Shangbu In dustry
Area, Hangtian RD, Futian District , Shenzhen
China



Email

william@szomk.ent



Skype

szomk-002