

### Vantaggi della custodia SZOMK

1. Ha una forte resistenza alla corrosione, resistenza agli agenti atmosferici, resistenza alla corrosione.
2. la superficie può essere formata in una varietà di colori e il massimo per soddisfare le vostre esigenze.
3. Avere una buona resistenza forte per salvare i componenti elettronici.

### Che cosa possiamo fare per voi

- 1 Perforazione, punzonatura e così via. Benvenuti nella grafica su richiesta.
- 2 vernici in polvere, spazzole, lucidatura, serigrafia, incisione laser, poster, incisione, pannello in resina acrilica.
- 3 tempi di consegna brevi, di solito dopo 3-5 giorni dopo il pagamento (in base al numero)
- 4 consigli per la tua richiesta

### **specifica del prodotto**

# SZOMK



 **Enclosure Manufacturer**  
[www.chinaenclosure.com](http://www.chinaenclosure.com)

# SZOMK

Customizable  
cutout, sticker  
silkscreen, color



Weight: 77g

Model No. AK-H-07b

Size: 4.65\*3.07\*1.30 inch

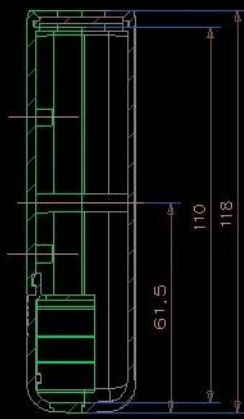
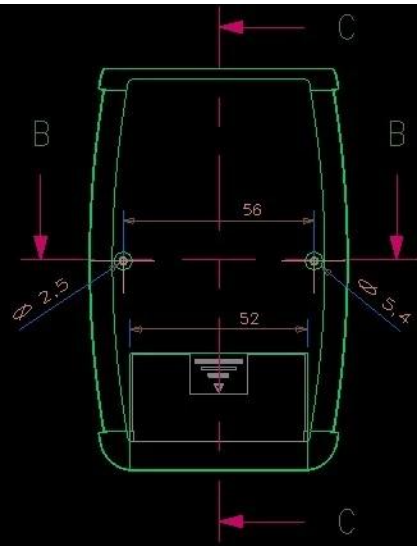
118\*78\*33 mm

**SZOMK**

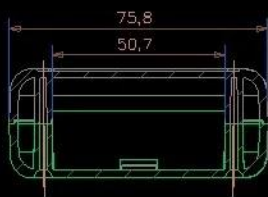


**SZOMK**

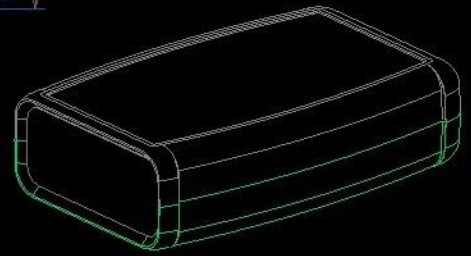




SECTION C-C



SECTION B-B





*Plate*



*Silkscreen*



*Sticker*

*We can do  
customize*

*Cutout*



*Silicone Seals*



*Color*



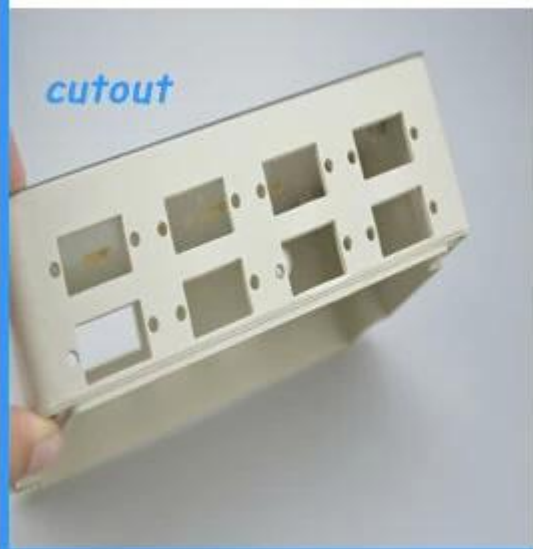


Label



cutout

## Customizable



cutout



silkscreen

personalizzati

Servizi

## Company Information



### Shenzhen Futian Huaqiang Electronic World OMK Electronic Sales Departemen

This complex, during long years of efforts with it's own experienced group and sole facilities for improvement of productions and promotion of products quality, is now one of the largest suppliers of all kinds of metallic and plastic enclosures in different fields of electronic, electrical, communication, medical, industrial and research prtojects purposes.

In today's industrial world and with the rapid development of all industries, the need of these products is sensed more than ever. Therefore by offering the best quality and service, we try to meet these needs and help you to reach your ideals.

## Factory and showroom



## Exhibition





## Certificate



## Packaging & Shipping



Informazioni sui contatti



T/T, WESTERN UNION, MONEY  
GRAM AND PAYPAL ACCPETED.

**Skype:** 13691908154

**Tel:** +86 13691908154

**E-mail:** galaxie@szomk.net

[Contact Us](#)