

## Ecco il nostro servizio di personalizzazione:

1. Modificare la lunghezza
2. Cambia Colore
3. lucidatura
4. sabbiatura
5. foglio di alluminio spazzolato
6. Tagliare hole
- Carve 7. Laser
8. etichetta PVC
9. piastra in acrilico
10. Schermo

## Usa:

È ampiamente usato in elettronica, strumentazione, automazione, comunicazione, unisce alimentazione, progetti degli studenti, amplificatori, attrezzature sanitarie, test e misura, controllo industriale, dispositivi periferiche e interfacce, passare scatole.

## Attenzione:

Non esitare a contattarci per maggiori dettagli e citazioni del nostro recinto, la tua richiesta sarà sicuramente ottenere pronta risposta in 24 ore. :-)

**SZOMK**

**Customizable  
Cutout, sticker  
Silkscreen, color**



**Weight :68 g    Size :5.31\*2.56\*0.98 inch  
Model No.AK-H-49    135\*65\*25 mm**

**SZOMK**



**SZOMK**



**SZOMK**

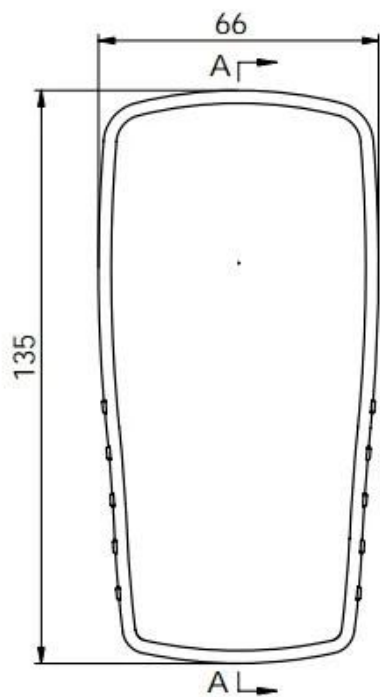


**SZOMK**

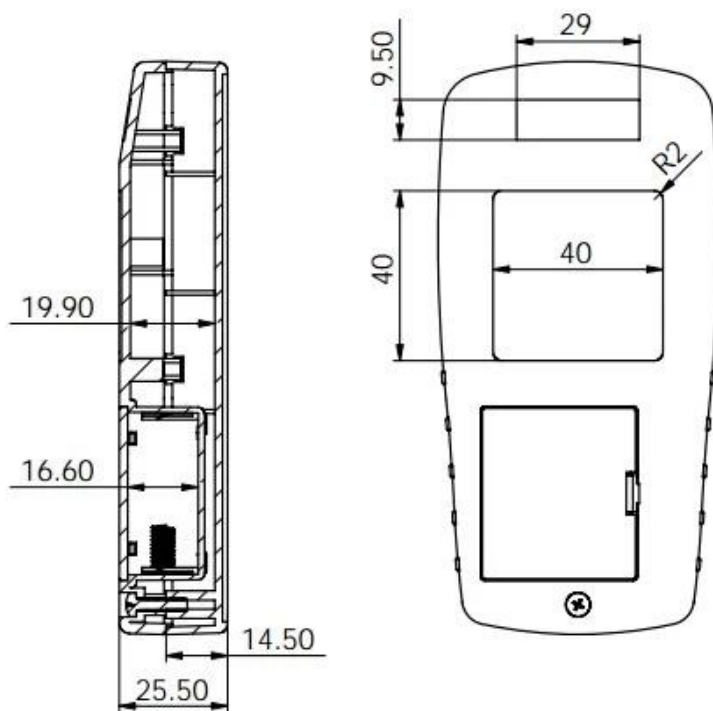


**SZOMK**

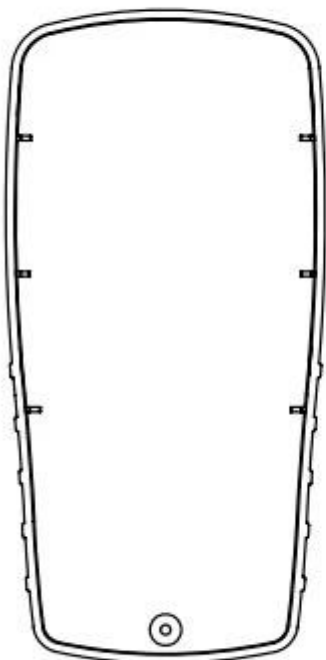




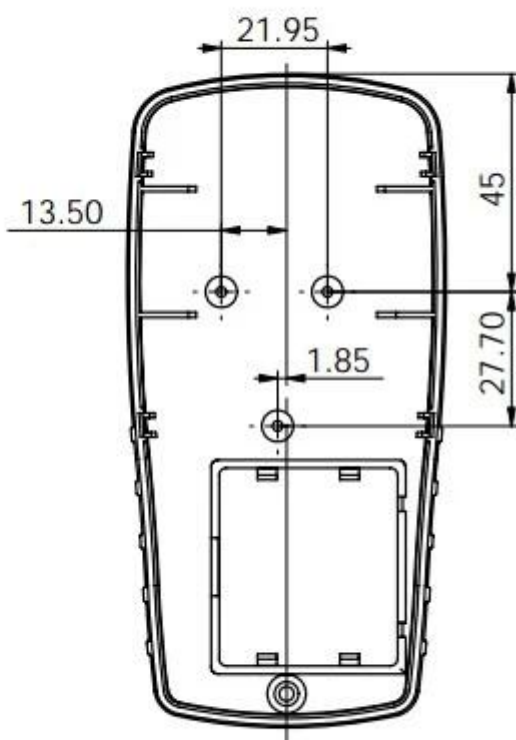
剖面 A-A



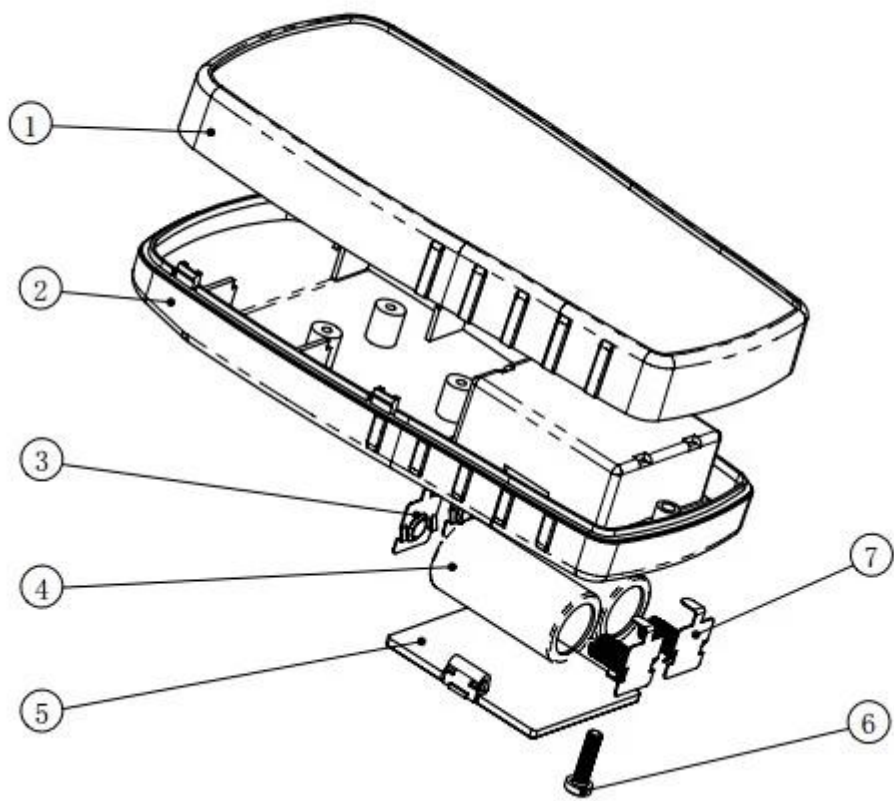
上盖背视图



下壳背视图









QQ

505924585



Tel

86-755-83222882  
86-13028816914



Add

628Room,505 Building ,Shangbu industry,  
Hangtian road ,Futian district ,Shenzhen,  
China,518031



Email

[lily@szomk.net](mailto:lily@szomk.net)



skype

szomk006