

## Ecco il nostro servizio di personalizzazione:

- 1, lunghezza cambio in alluminio
- 2, modificare il colore delle nostre scatole
- 3, lucidatura prodotto
- 4, verniciatura a polvere
- 5, olio spazzolato
- 6, ritaglio
- 7, incisione laser
- 8, etichetta del PVC
- 9, piastra in acrilico
- 10, serigrafia
- 11, fare sticker
- 12, bordi gel di silice
- 13, sabbiatura
- 14, trafilatura
- 15, protezione UV

## Usa:

È ampiamente usato in elettronica, strumentazione, automazione, comunicazione, unisce alimentazione, progetti degli studenti, amplificatori, attrezzature sanitarie, test e misura, controllo industriale, dispositivi periferiche e interfacce, passare scatole.

## Attenzione:

Non esitare a contattarci per maggiori dettagli e citazioni del nostro recinto, la tua richiesta sarà sicuramente ottenere pronta risposta in 24 ore. :-)

**SZOMK**

Customizable  
Cutout, sticker  
Silkscreen, color



Weight :73 g  
Model No. AK-H-07

Size:4.65\*3.11\*0.94 inch  
118\*79\*24 mm

**SZOMK**



**SZOMK**



**SZOMK**



**SZOMK**

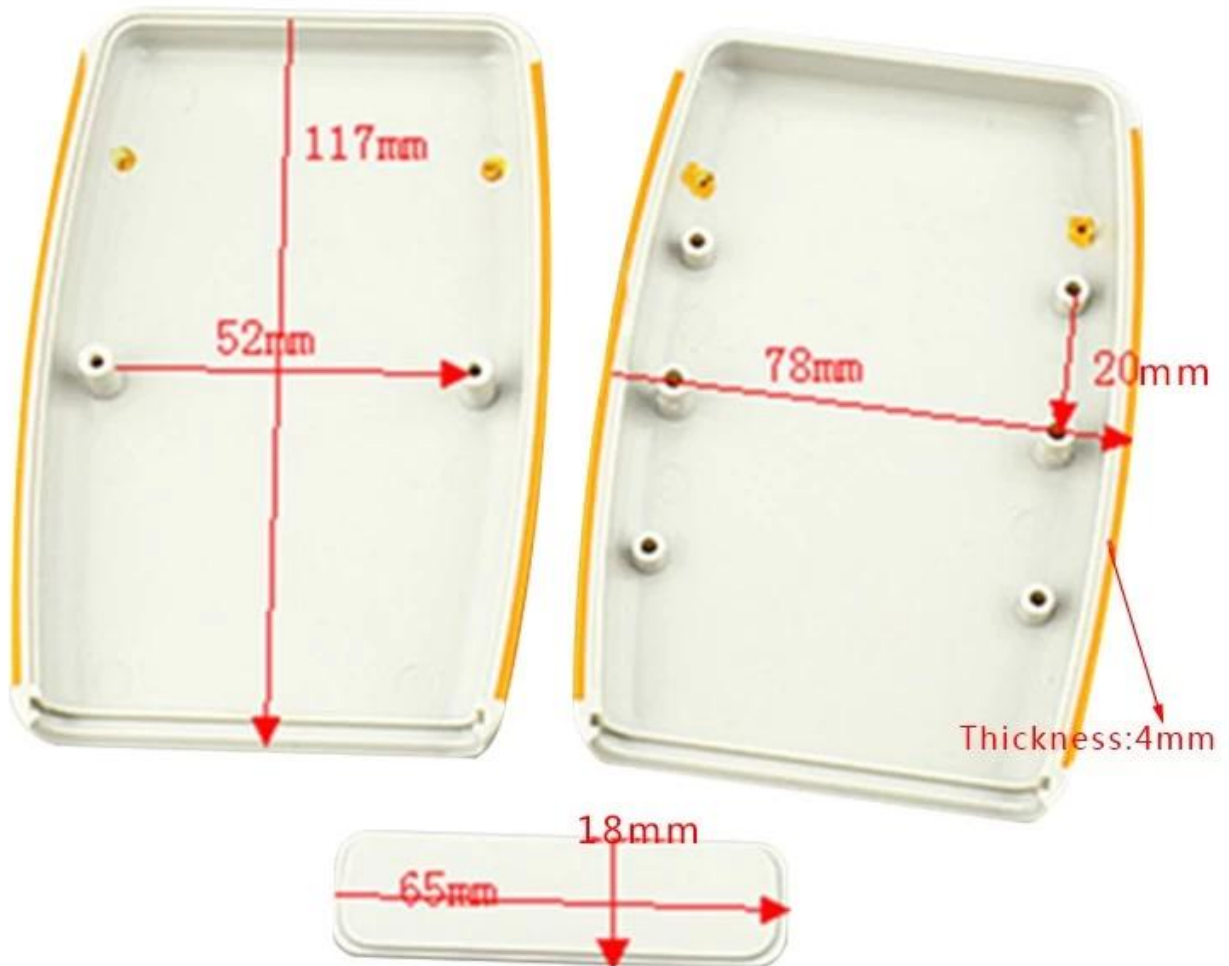


**SZOMK**

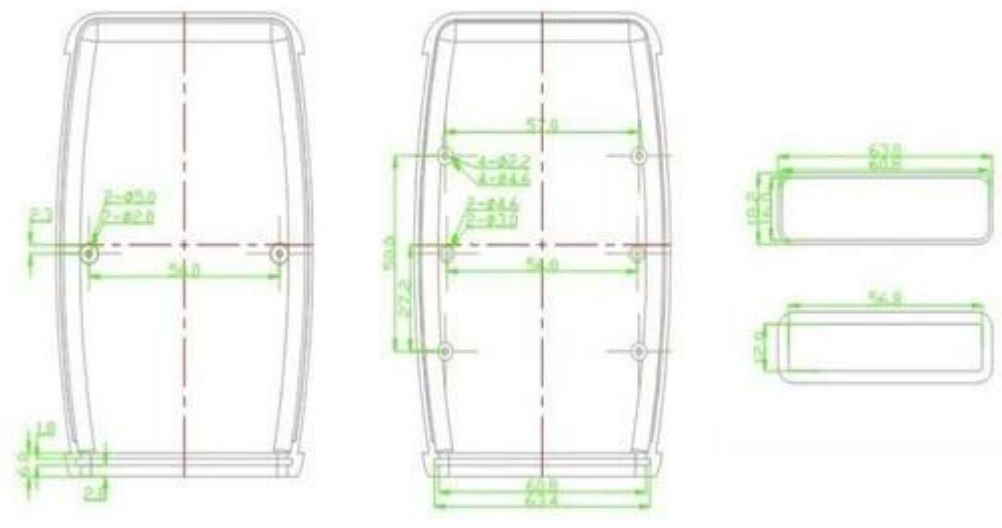
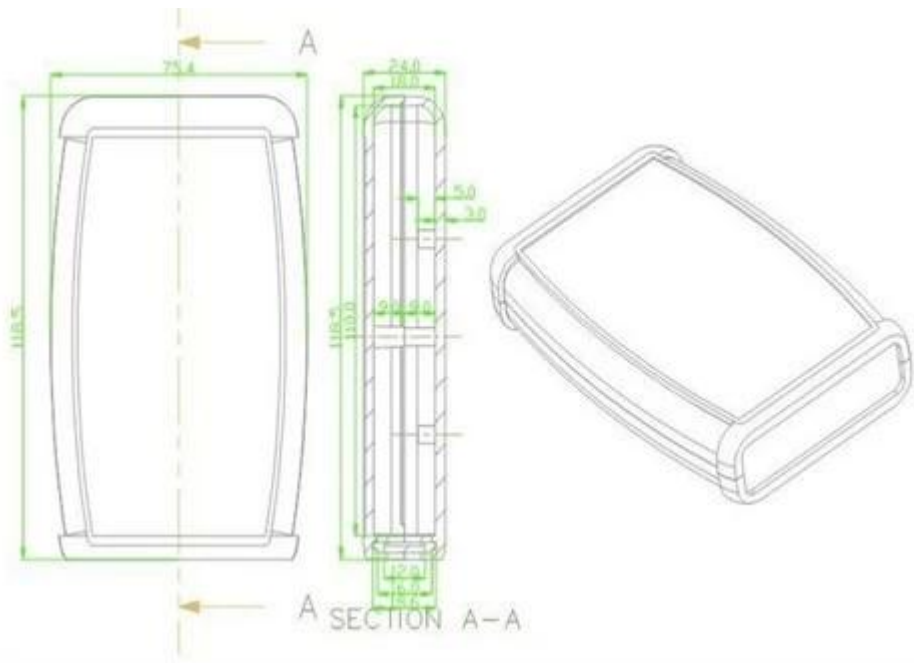


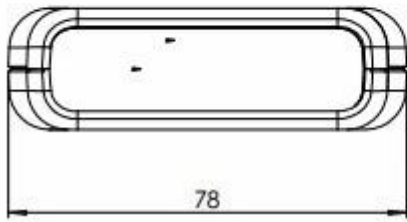
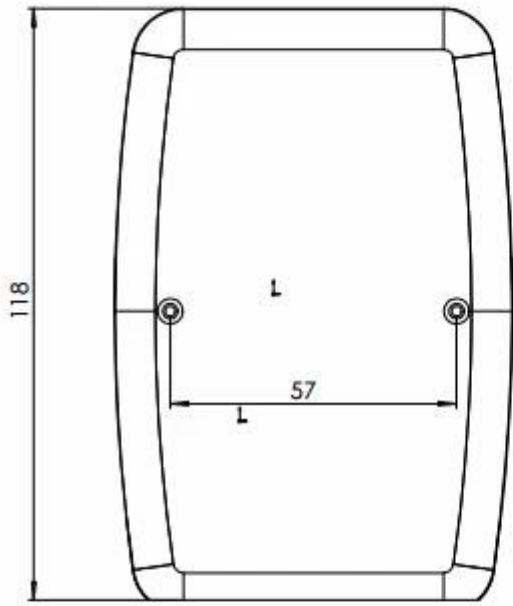


# SZOMK











QQ

505924585



Tel

86-755-83222882  
86-13028816914



Add

628Room,505 Building ,Shangbu industry,  
Hangtian road ,Futian district ,Shenzhen,  
China,518031



Email

[lily@szomk.net](mailto:lily@szomk.net)



skype

szomk006