

**Caratteristiche:**

- 1, il prodotto ha scatole e cartoni separati.
- 2, il muro e la vite a muro shell, il foglio decorativo (posizione della vite di macinazione).
- 3, con un semplice (client) per abbinare la vite
- 4, tutto l'imballaggio della busta.
- 5, il prodotto è realizzato in materiale plastico
- 6, rispettivamente, in base alle loro esigenze e perforazione.

**Scopo principale:**

Nelle scatole del contatore a parete e differenze geografiche nei diversi nomi vengono utilizzati per diverse scatole di derivazione industriali, scatole di contatori, prodotti elettronici, come Shell, è principalmente utilizzato per l'elettricità interna ed esterna, comunicazioni, attrezzature antincendio, ferro, elettronica, elettricità, ferrovie, cantieri, galli, aeroporti, hotel, grandi fabbriche, inquinamento.

## Servizio di personalizzazione che offriamo

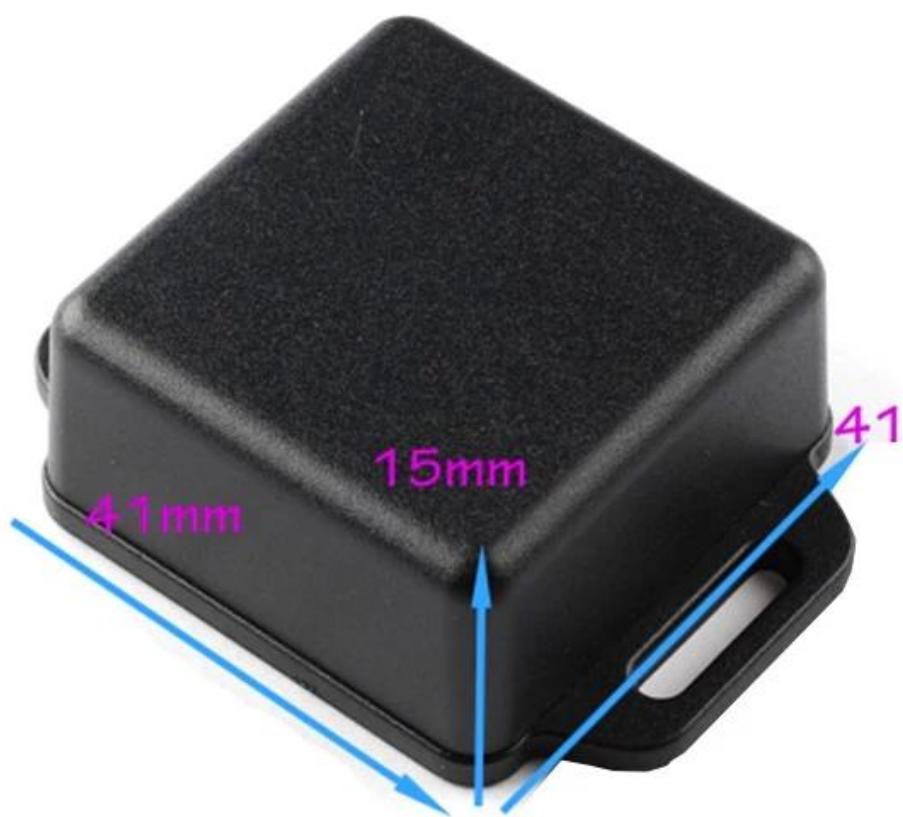
- 1, fori tagliati / tagliati
- 2, serigrafia / stampa logo
- 3, adesivo
- 4, Crea nuovi abrasivi
- 5, Cambia colore

**SZOMK**



▶ **Enclosure Manufacturer**  
[www.chinaenclosure.com](http://www.chinaenclosure.com)

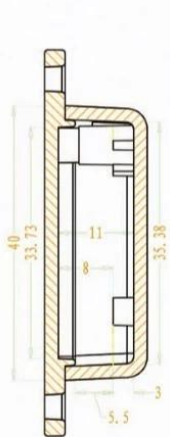
**SZOMK**



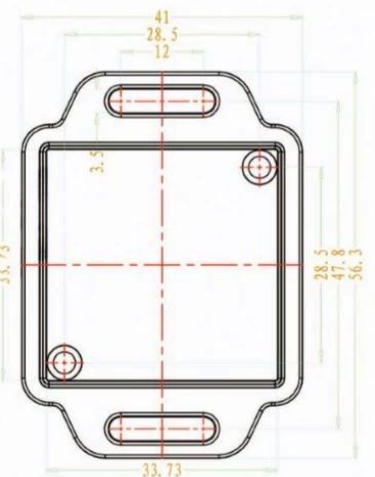
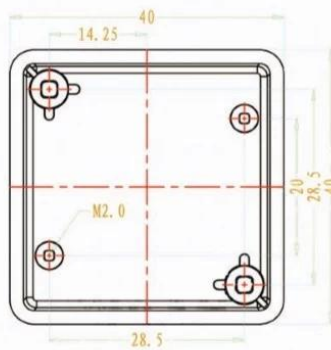
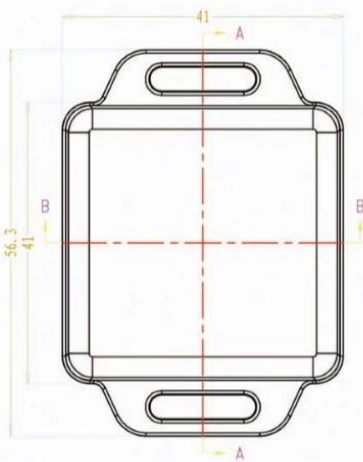
**SZOMK**



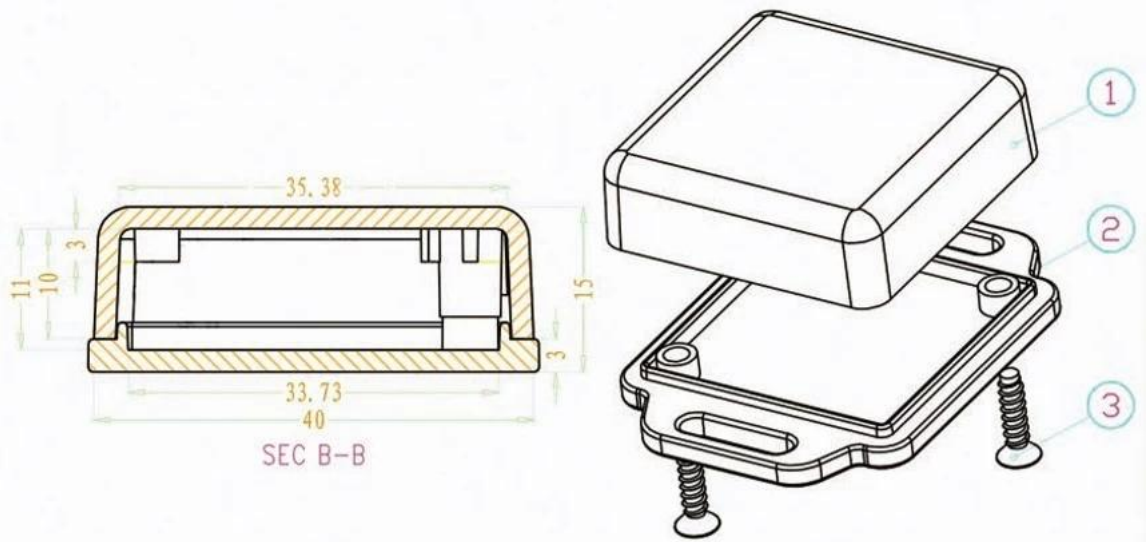
# SZOMK



SEC A-A



EC A-A



## Certificate



## Packaging & Shipping



sure we can



WE ♥ LOGISTICS



# SZOMK

## Our packaging

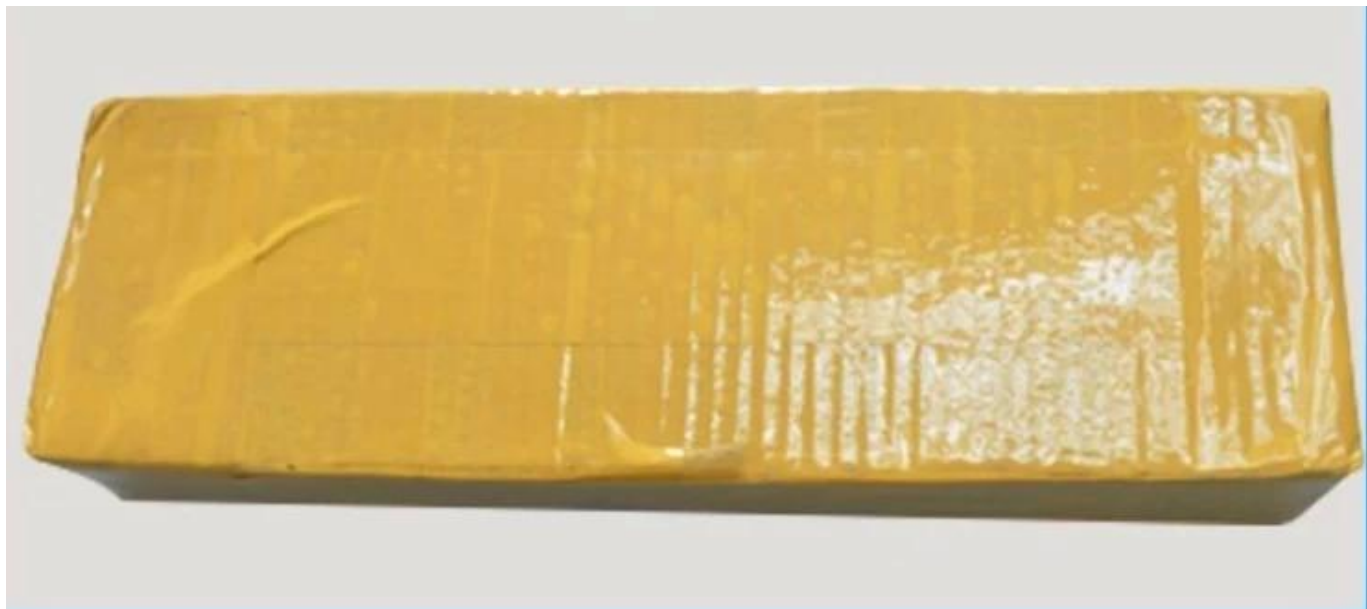
Plastic foam packaging



Metal shell packaging



Plastic box packaging







QQ

2110283100



Tel

81-755-83222882  
+86 18819074698



Add

16-6Floor, 505Building ,Shangbu Industry  
Area, Hangtian RD, Futian District ,Shenzhen  
China



Email

teddy@szomk.net



skype

teddy@szomk.net



WeChat

teddy07277