

Ecco il nostro servizio di personalizzazione:

1. Modificare la lunghezza
2. Cambia Colore
3. lucidatura
4. sabbiatura
5. foglio di alluminio spazzolato
6. Tagliare hole
- Carve 7. Laser
8. etichetta PVC
9. piastra in acrilico
10. Schermo

Usa:

È ampiamente usato in elettronica, strumentazione, automazione, comunicazione, unisce alimentazione, progetti degli studenti, amplificatori, attrezzature sanitarie, test e misura, controllo industriale, dispositivi periferiche e interfacce, passare scatole.

Attenzione:

Non esitare a contattarci per maggiori dettagli e citazioni del nostro recinto, la tua richiesta sarà sicuramente ottenere pronta risposta in 24 ore. :-)

SZOMK

**Customizable
Cutout, sticker
Silkscreen, color**



Weight :45 g

Model No. AK-S-20

101*61*26 mm

Size :3.98*2.40*1.02 inch

SZOMK

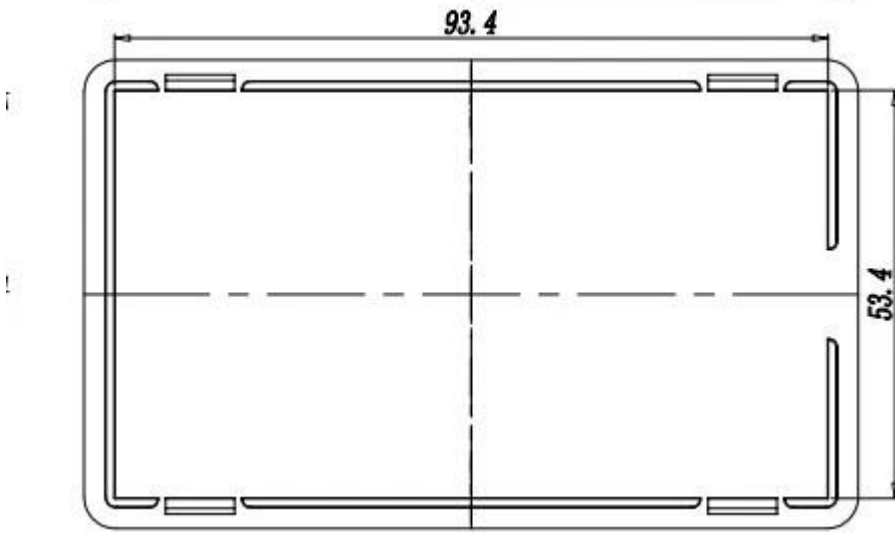
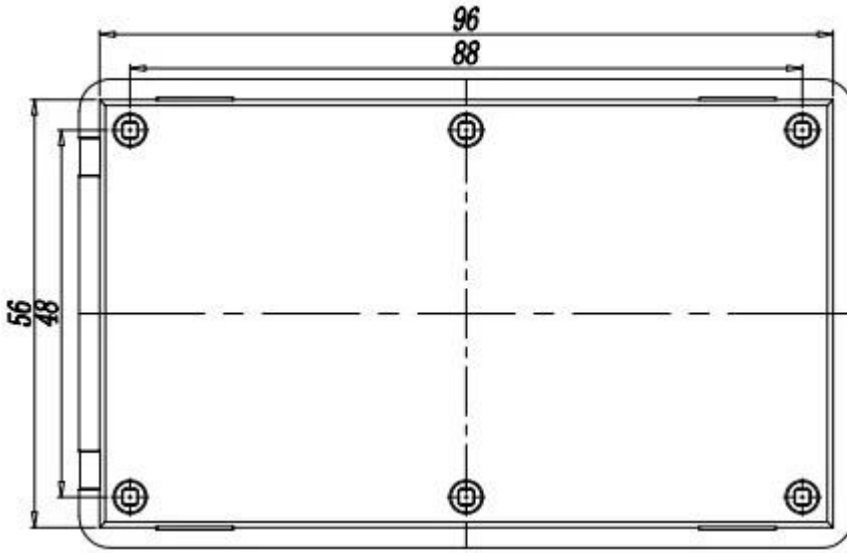


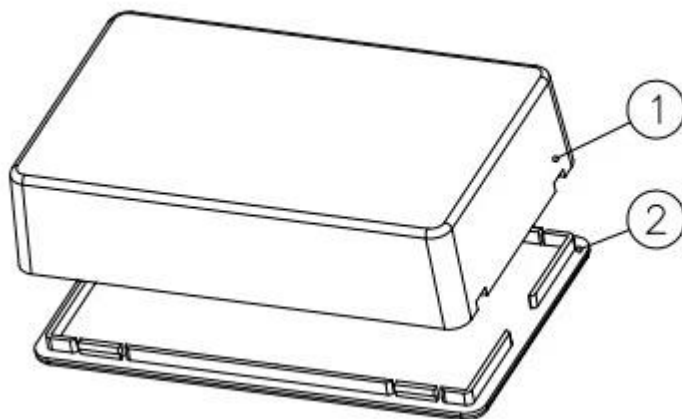
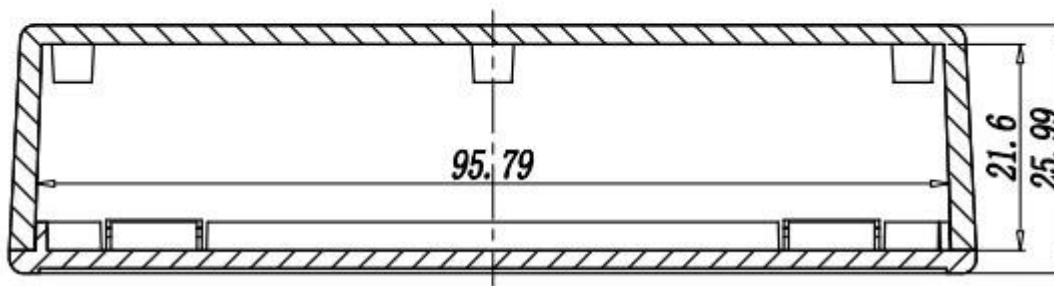
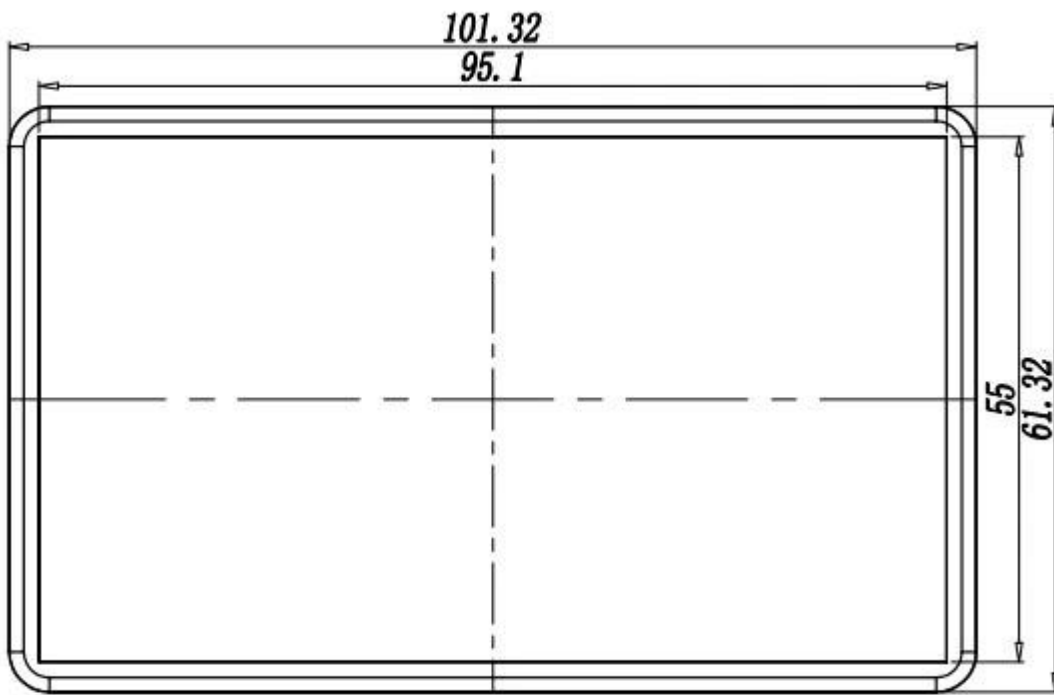
SZOMK



SZOMK









QQ

505924585



Tel

86-755-83222882
86-13028816914



Add

628Room,505 Building ,Shangbu industry,
Hangtian road ,Futian district ,Shenzhen,
China,518031



Email

lily@szomk.net



skype

szomk006