

Siamo lieti di fornirvi:

- 1 foratura, punzonatura, ecc. Benvenuti a fornire disegni personalizzati.
- 2 Serigrafia, Laser Carve, Sticker, ecc.
- 3 Breve termine d'esecuzione, normalmente 3-5 giorni dopo il pagamento (secondo la quantità)
- 4 la risposta rapida per la vostra inchiesta

Applicazioni:

È ampiamente usato in elettronica, strumentazione, automazione, comunicazione, alimentatori, progetti degli studenti, amplificatori, dispositivi medici e benessere, test e misura, controllo industriale, periferiche e in interfacce, interruttore scatole.

Richiamo caldo:

Benvenuti a contattarci per ulteriori dettagli e citazioni per scatola elettrica, la tua richiesta sarà sicuramente ottenere pronta risposta in 24 ore!

Qui ci sono più immagini per scatola elettrica:

SZOMK



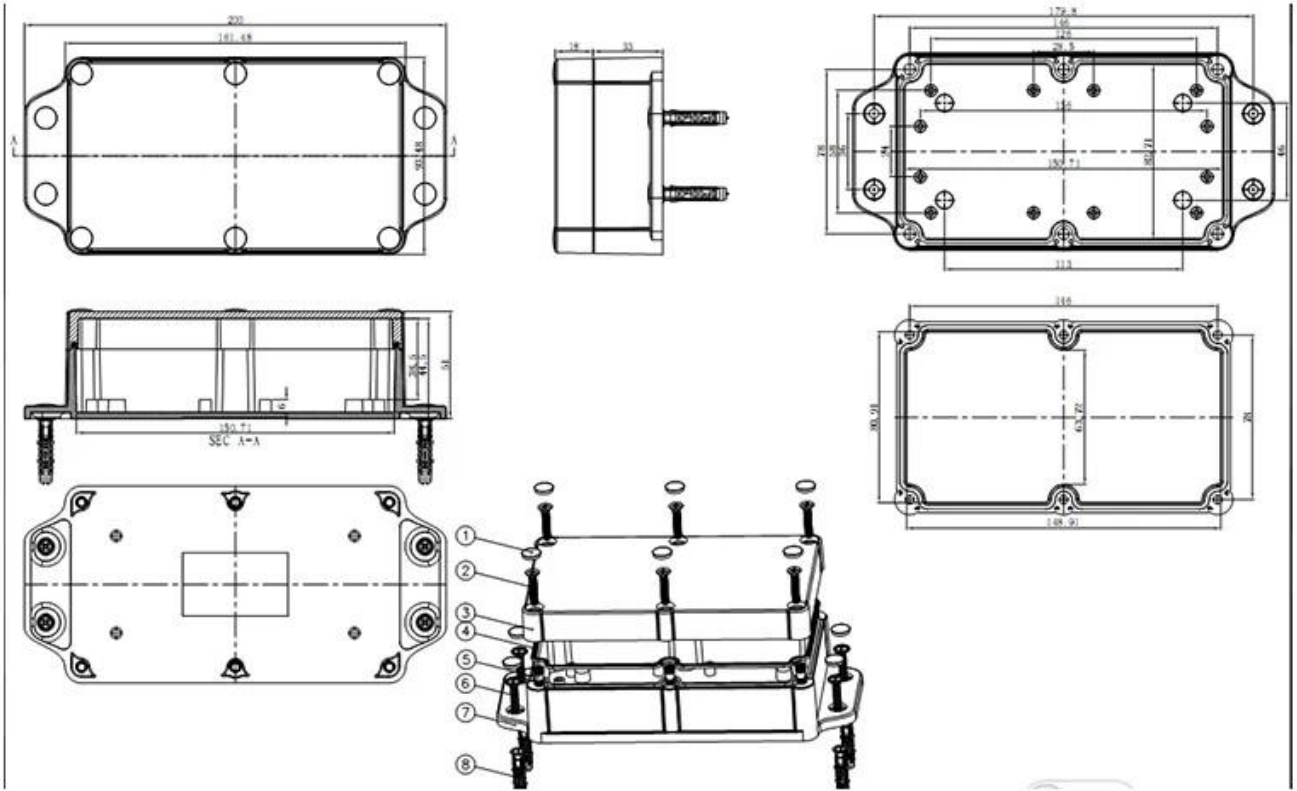
SZOMK



SZOMK



SZOMK





QQ

2819022460



Tel

86-755-83222882
86-13418600500



Add

628Room,505 Building ,Shangbu industry,
Hangtian road ,Futian district ,Shenzhen,
China,518031



Email

hellen@szomk.com.cn



skype

szomk-002

