

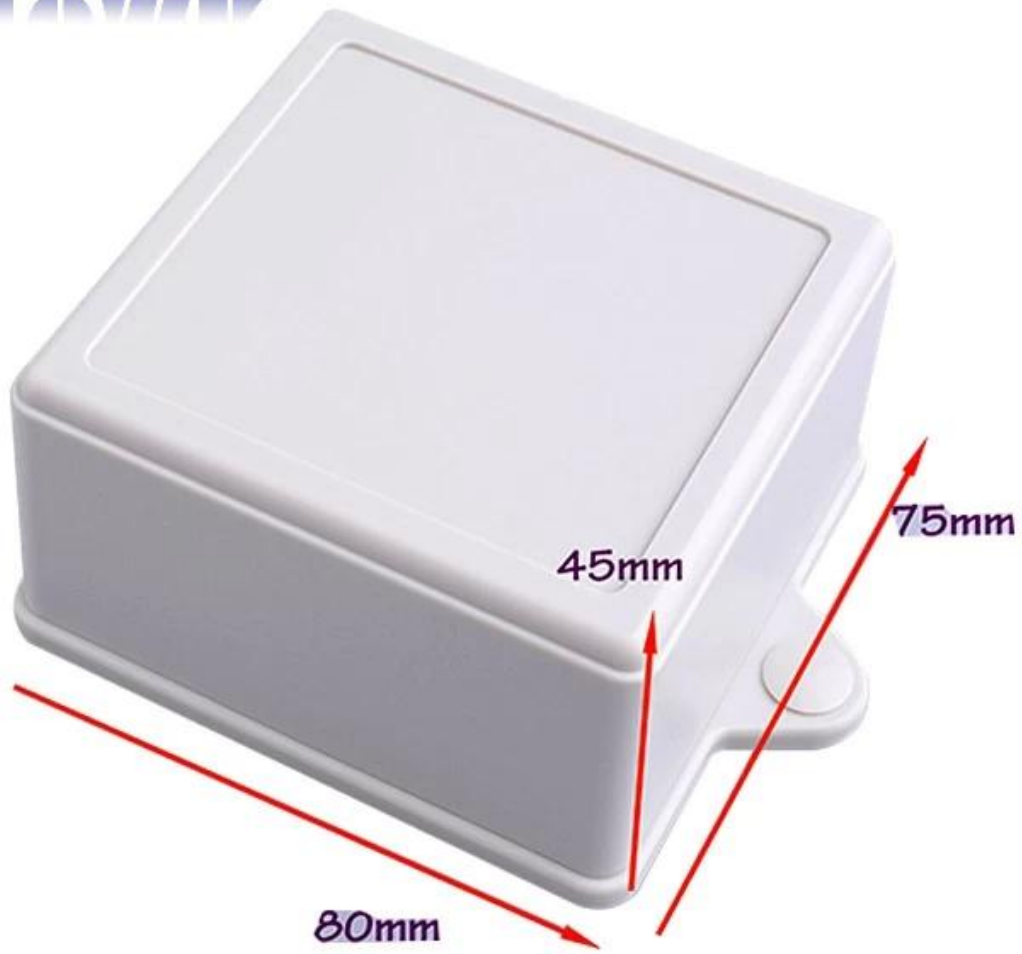
## Caratteristiche:

- 1, il prodotto ha un scatole e cartoni separati.
- 2, la parete e la vite parete shell, il (posizione della vite di macinazione) foglio decorativo.
- 3, con un semplice (client) per abbinare la vite
- 4, tutti imballaggi sacchetto.
- 5, il prodotto è realizzato in un materiale plastico
- 6, rispettivamente, in base alle loro esigenze e di perforazione.

## Scopo principale:

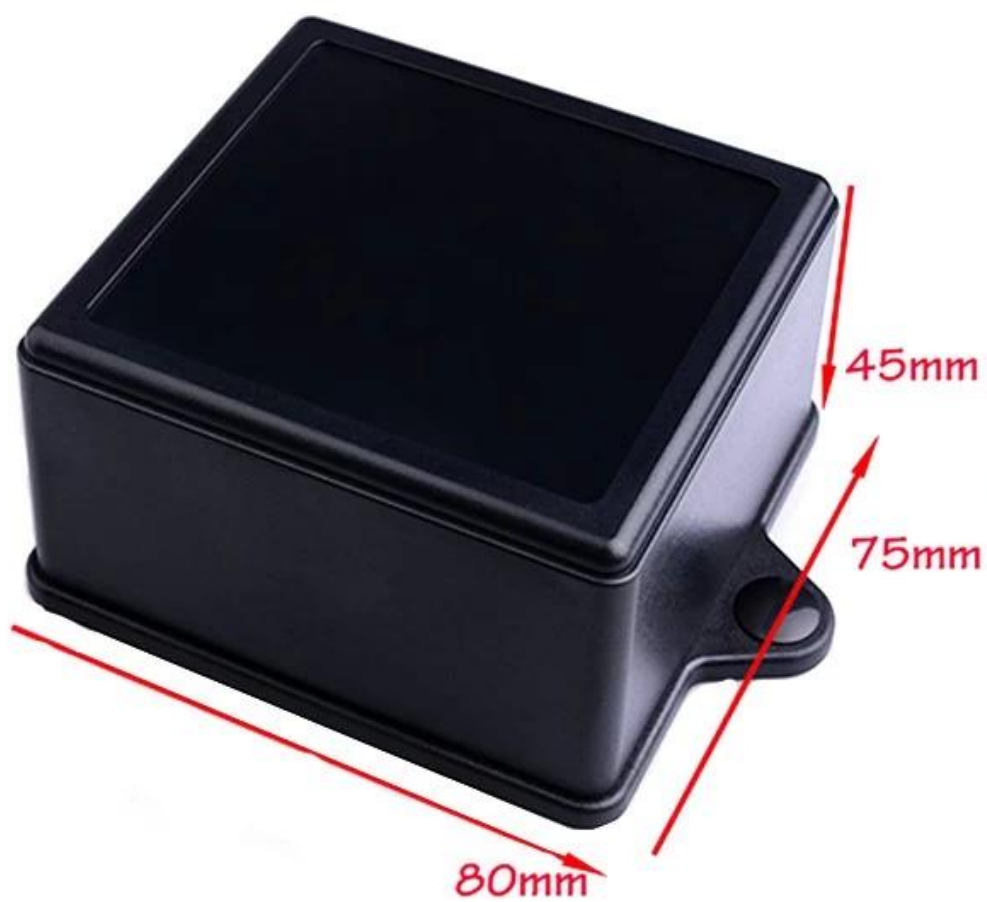
Nelle scatole metro da parete e delle differenze geografiche nei diversi nomi sono utilizzati per le diverse principali scatole di derivazione industriale, scatole metro, prodotti elettronici, come la Shell, è usato principalmente per interni ed esterni elettrici, di comunicazione, attrezzature antincendio, di ferro, elettronica, elettricità, ferrovie, cantieri, galli, aeroporti, alberghi, grandi fabbriche, 'inquinamento.

**SZOMK**

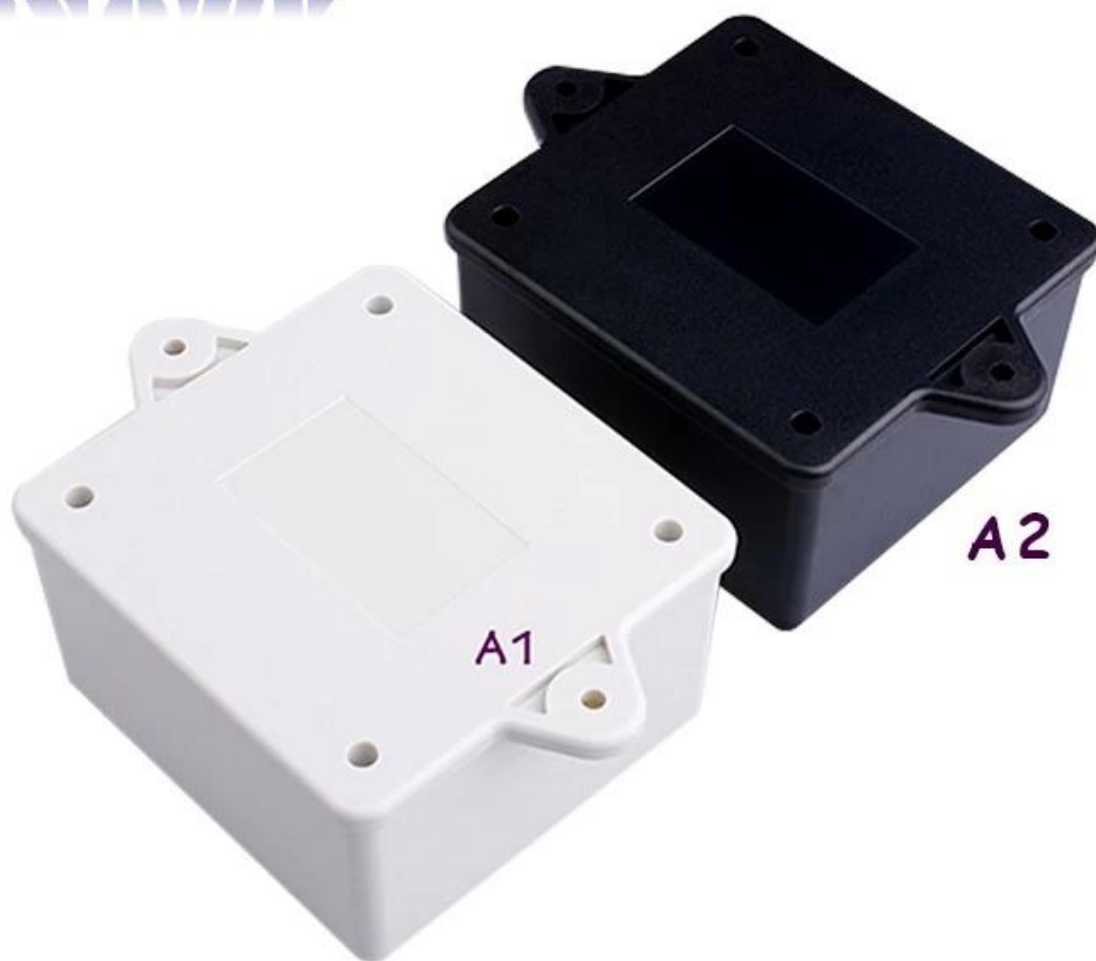


▶ **Enclosure Manufacturer**  
[www.chinaenclosure.com](http://www.chinaenclosure.com)

**SZOMK**



**SZOMK**

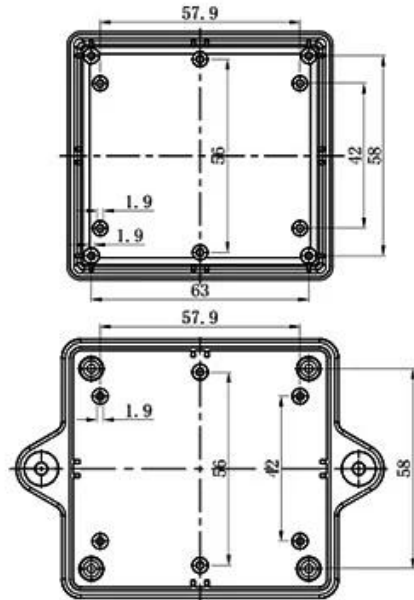
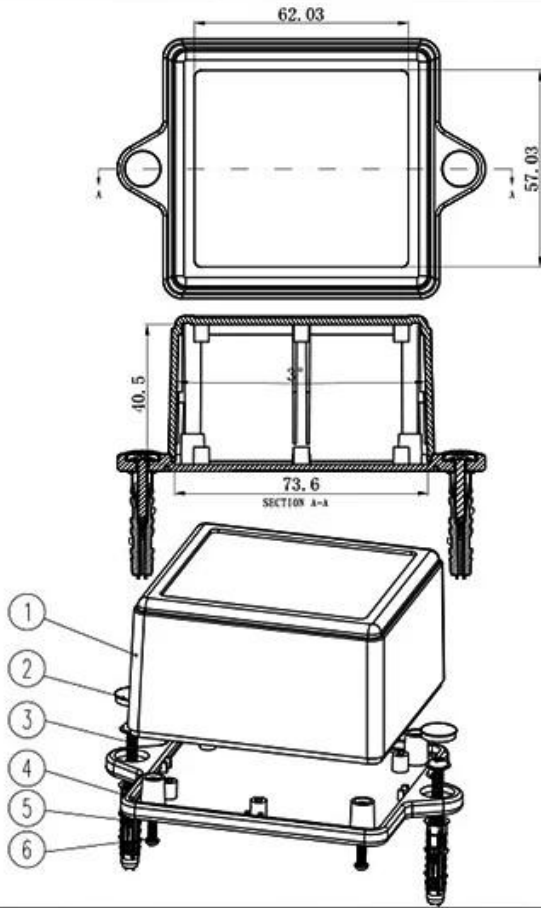


A1

A2

**SZOMK**





4	螺母 M4	钢	4	PA2-M4Z	
3	螺钉	PP	2	S-5	
4	下壳	ABS	1	MS04-C1	
3	螺母 M4	钢	2	PA3M23	
2	螺钉 M3	ABS	2	KN-300-01	
1	上壳	ABS	1	60010-01	
序号	零件名称	材料	数量	配件编号	备注
制图	审核	批准	产品名称	轴柱式仪表壳	视图
Drawing	Auditing	Confirm	Product Name		Project View
			产品型号	轴柱 50014	图样比例
			Product Type		Drawing Scale
szomk.004@gmail.com					