

Recinzione di rete wireless industriale in plastica per dispositivo elettronico con 30 * 100 * 160mm

Esposizione del prodotto:



Specifiche del prodotto:

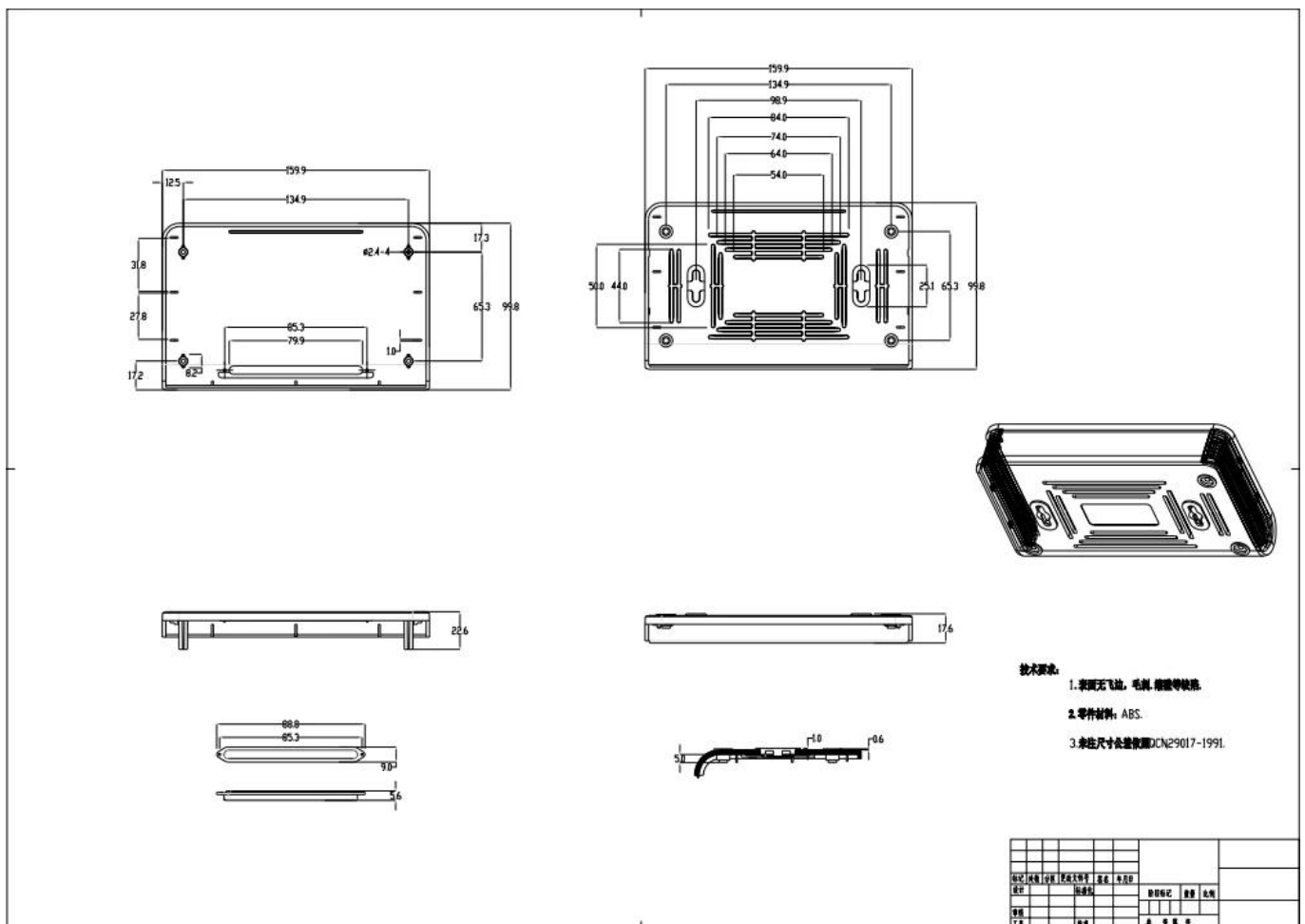
ENCLOSURE FORNISCE SERVIZI ONE-STOP	
genere	Custodia in plastica a mano
Modello numero:	AK-NW-03
Taglia	160X100X30mm / 6.3 * 3.9 * 1.2inch
Peso	121g
Colore del corpo	Nero / Bianco / Trasparente e può essere personalizzato
Colore laterale	Nero / Bianco / Trasparente può anche essere personalizzato

Materiale	Plastica ABS
Servizio personalizzato	ritaglio / serigrafia / incisione laser / autoadesivo / Maschiatura / taglio laser e così via
Disegno	PDF / CAD / 3D
Vantaggio	può fare piccolo ordine DIY customized

Vantaggi per plastica recinto di rete

1. Ha una forte resistenza all'abrasione, agli agenti atmosferici, alla corrosione.
2. Può essere formato sulla superficie di una varietà di colori, per massimizzare le tue esigenze.
3. Avere una forte durezza, può essere ben protetta la tua elettronica.

Spettacolo di disegno:



Cosa possiamo fare per te? Di plastica industriale involucro

wireless



1. Forniamo migliaia di recinti pubblici e abbiamo alcuni beni nel nostro magazzino.

MOQ: 1 pz

2. We può fare il cervice personalizzato di ordine piccolo di DIY ----- MOQ: 20-50 pezzi

3. Siamo in grado di progettare custodie personalizzate private (se fornite PCB)

4. Per personalizzazione dello stampo privato (Fornire un esempio o un file STEP)

Servizio 6. Customized: ritaglio / muffa / piatto acrilico / etichetta in PVC / serigrafia / incisione laser / autoadesivo / silicone / cambiare colore e così via.

Chi siamo?



Company Profile



High Quality Enclosure One-stop Service

SHENZHEN OMK ELECTRONICS CO., LTD è ora uno dei maggiori fornitori di tutti i tipi di custodie in plastica e metallo in diversi campi di progetti elettronici, elettrici, di comunicazione, medici, industriali e di ricerca, abbiamo più di 1000 stampi e possiamo realizzare ritaglio, serigrafia, etichetta, adesivo, intaglio laser e creare un nuovo stampo per voi nel mondo industriale di oggi e con il rapido sviluppo di tutte le industrie, la necessità di questi prodotti è percepita più che mai, soddisfare queste esigenze e aiutarti a raggiungere i tuoi ideali.

VANTAGGIO SZOMK:



Packing & consegna per dispositivo elettronico recinto di rete

Imballaggio:

- 1) imballaggio industriale di recinzione da poli sacchetto
- 2) quindi esportare cartone standard
- 3) come richiesta del cliente

Consegna:

Prodotto di serie standard	1-3 giorni lavorativi
Prodotto personalizzato in magazzino	3-10 giorni lavorativi
Prodotto personalizzato esaurito	10-20 giorni lavorativi

Note: Ogni situazione del cliente è diversa, si prega di contattare la nostra conferma di vendita per i dettagli.