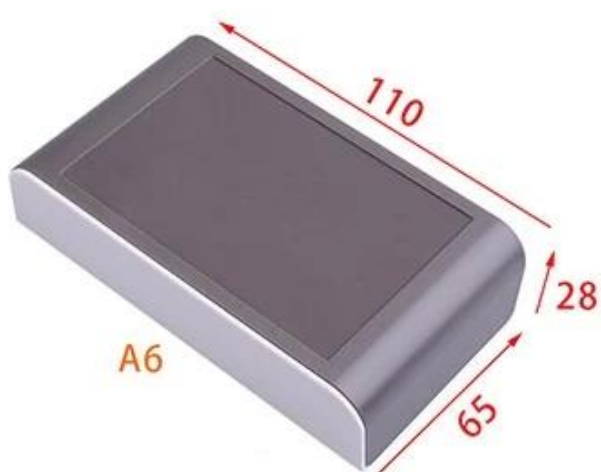
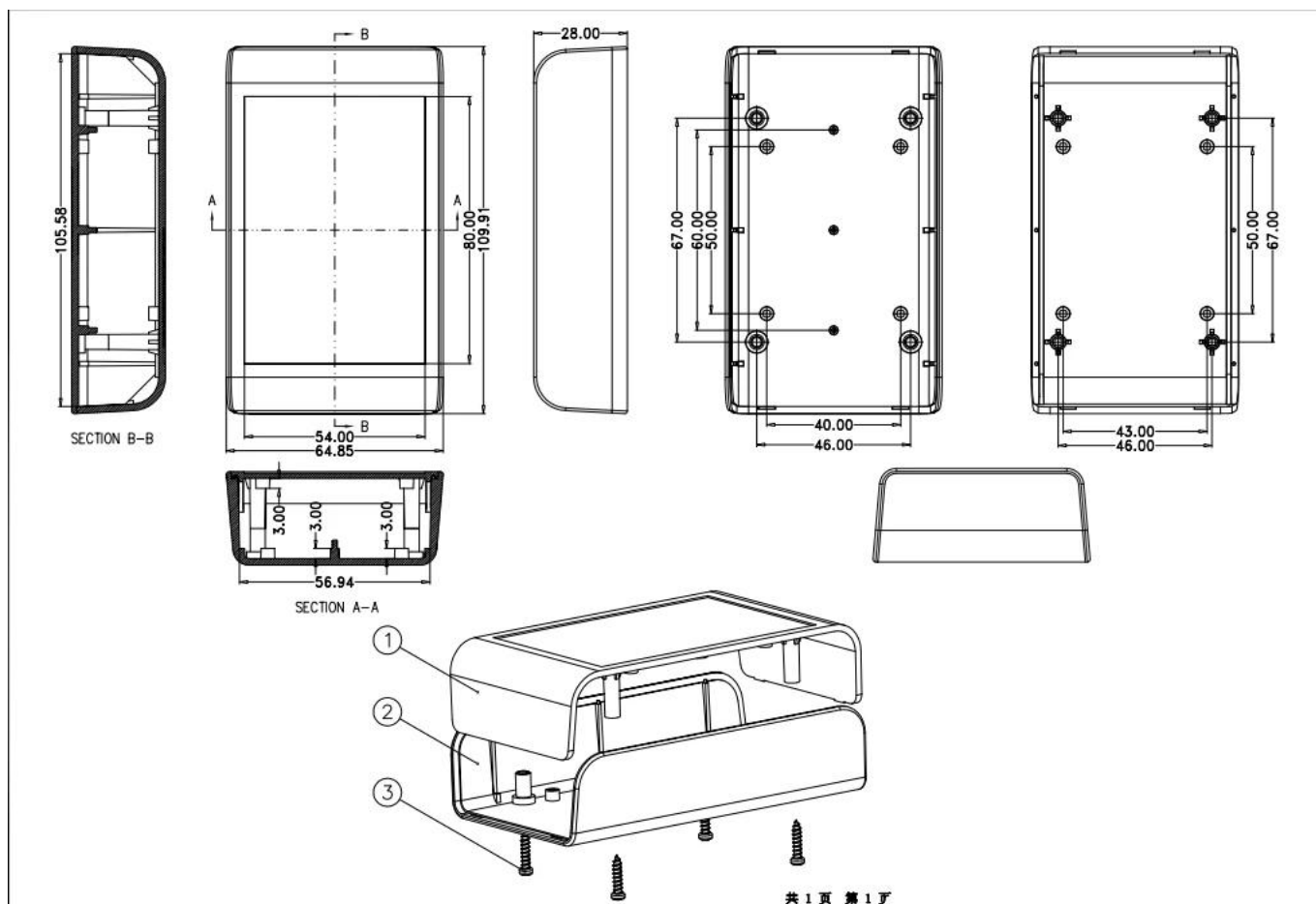


involucro palmare in plastica produttore industriale per progetto elettronico con 118x78x33mm

Show del prodotto



Disegno del prodotto di AK-S-0S-03:



Specifiche di prodotto

ENCLOSURE FORNISCE SERVIZI ONE-STOP	
genere	Scatola di giunzione
Modello numero:	AK-H-07
Taglia	118x78x33mm / 4,65 * 3,03 * 1,3 pollici
Peso	75g
Colore del corpo	Nero / Bianco / Trasparente e può essere personalizzato
Colore laterale	Arancione / Blu può anche essere personalizzato
Materiale	Plastica ABS

Servizio personalizzato	ritaglio / serigrafia / incisione laser / autoadesivo / Maschiatura / taglio laser e così via
Disegno	PDF / CAD / 3D
Vantaggio	può fare piccolo ordine DIY customized

Vantaggi per custodie elettroniche standard in plastica

1. Ha una forte resistenza all'abrasione, agli agenti atmosferici, alla corrosione.
2. Può essere formato sulla superficie di una varietà di colori, per massimizzare le tue esigenze.
3. Avere una forte durezza, può essere ben protetta la tua elettronica.

Cosa possiamo fare per te? potenza junction scatola

1. Forniamo migliaia di recinti pubblici e abbiamo alcuni beni nel nostro magazzino.

MOQ: 1 pz

2. We può fare il cervice personalizzato di ordine piccolo di DIY ----- MOQ: 20-50 pezzi
3. Siamo in grado di progettare custodie personalizzate private (se tu fornire PCB)
4. Per personalizzazione dello stampo privato (Fornire un esempio o un file STEP)

Servizio 6. Customized: ritaglio / muffa / piatto acrilico / etichetta in PVC / Silkscreen / laser incisione / autoadesivo / silicone / cambiare colore e così via.

Chi siamo?



Company Profile

High Quality Enclosure One-stop Service

SHENZHEN OMK ELECTRONICS CO., LTD è ora uno dei maggiori fornitori di tutti i tipi di custodie in plastica e metallo in diversi campi di progetti elettronici, elettrici, di comunicazione, medici, industriali e di ricerca, abbiamo più di 1000 stampi e possiamo realizzare ritaglio, serigrafia, etichetta, adesivo, intaglio laser e creare un nuovo stampo per voi nel mondo industriale di oggi e con il rapido sviluppo di tutte le industrie, la necessità di questi prodotti è percepita più che mai, soddisfare queste esigenze e aiutarvi a raggiungere i tuoi ideali.

VANTAGGIO SZOMK:



R&D
CUSTOMIZE



Advanced
TECHNOLOGY



Strictly
QUALITY CONTROL



Excellent
SERVICE TEAM



Certificated iso,quality assurance
Certificated FCC &CE

Small order	It's no problem MOQ=1
QTY order	High quality short delivery time
Urgent order	Urgent order no problem How many pcs finished we will sending to you at once

Imballaggio e consegna per contenitori in plastica per progetti elettronici

Imballaggio:

- 1) imballaggio industriale di recinzione da poli sacchetto
- 2) quindi esportare cartone standard
- 3) come richiesta del cliente

Consegna:

Prodotto di serie standard	1-3 giorni lavorativi
Prodotto personalizzato in magazzino	3-10 giorni lavorativi
Prodotto personalizzato esaurito	10-20 giorni lavorativi

Note: Ogni situazione del cliente è diversa, si prega di contattare la nostra conferma di vendita per i dettagli.