

## **Introduzione di quadro elettrico esterno di plastica:**

- 1 Uso di una bustina di gel di silice per impermeabile che è altamente impermeabile e altamente sigillato
- 2 L'uso di bulloni di rame e viti in acciaio inox per il corpo esterno
- 3 chiodi Wall Hanging e viti appeso a parete
- 4 Viti ha visto con i loro coperchi
- Livello 5 impermeabile fino a IP68
- 6 pacchetto esclusivo per ogni unità

## **Siamo lieti di fornirvi:**

- 1 foratura, punzonatura, ecc. Benvenuti a fornire disegni personalizzati.
- 2 Serigrafia, Laser Carve, Sticker, ecc.
- 3 Breve termine d'esecuzione, normalmente 3-5 giorni dopo il pagamento (secondo la quantità)
- 4 la risposta rapida per la vostra inchiesta

## **Applicazioni:**

È ampiamente usato in elettronica, strumentazione, automazione, comunicazione, alimentatori, progetti degli studenti, amplificatori, dispositivi medici e benessere, test e misura, controllo industriale, periferiche e interfacce, passare scatole.

## **Richiamo caldo:**

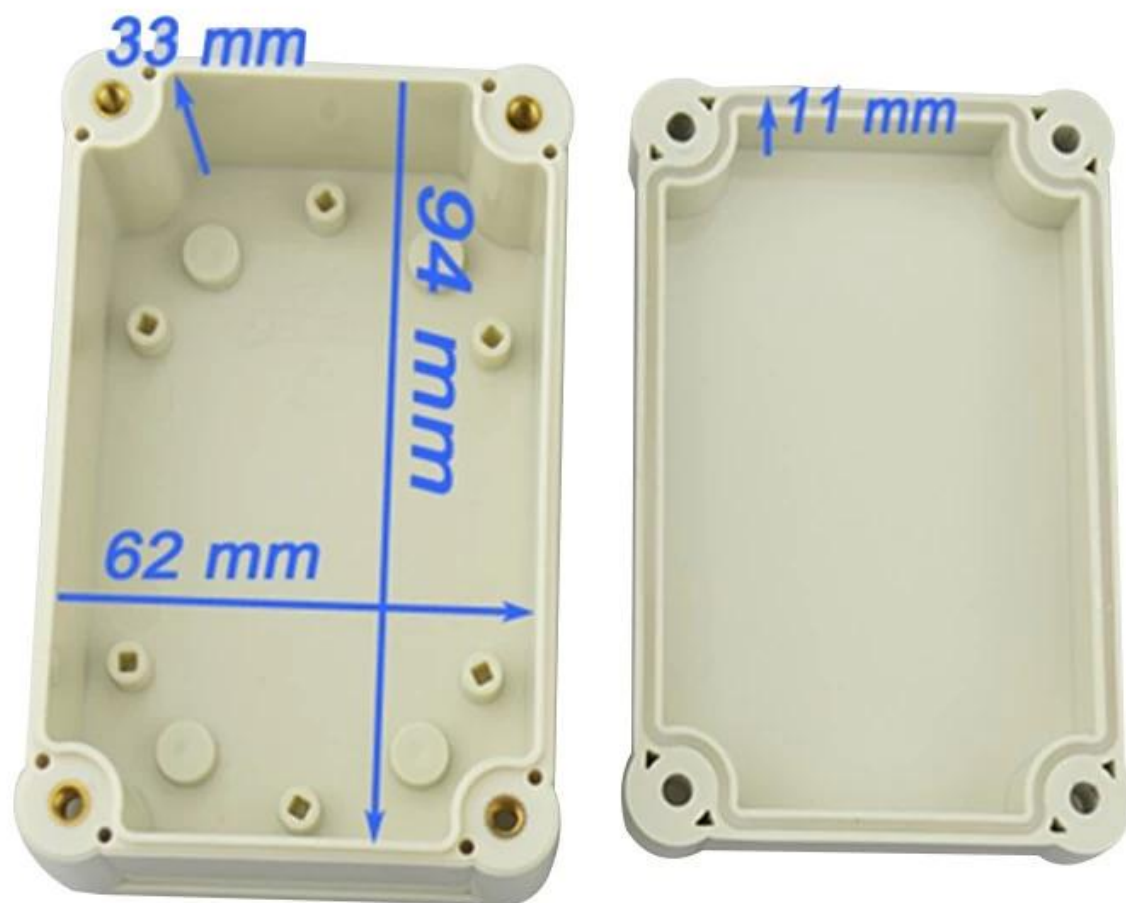
Benvenuti a contattarci per ulteriori dettagli e citazioni per scatola elettrica, la tua richiesta sarà sicuramente ottenere pronta risposta in 24 ore!

## **Qui ci sono più immagini per scatola elettrica:**

**SZOMK**



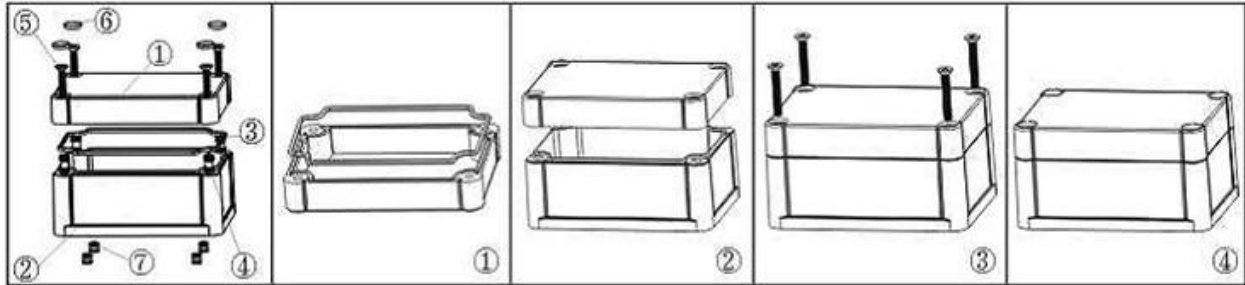
# SZOMK



**SZOMK**



# SZOMK



**Epitheca (1PCS)**  
Material:PC  
Color:Transparent



**Hypotheca (1PCS)**  
Material:ABS  
Color:Light Grey(FS20412)



**Gasket (1PCS)**  
Material:Rubber  
Size:96.5\*64.5\*1.8 mm



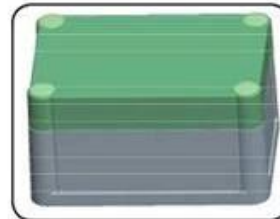
**Copper Nut(4PCS)**  
Material:Copper  
Standard:M4\*10  
Color:Copper



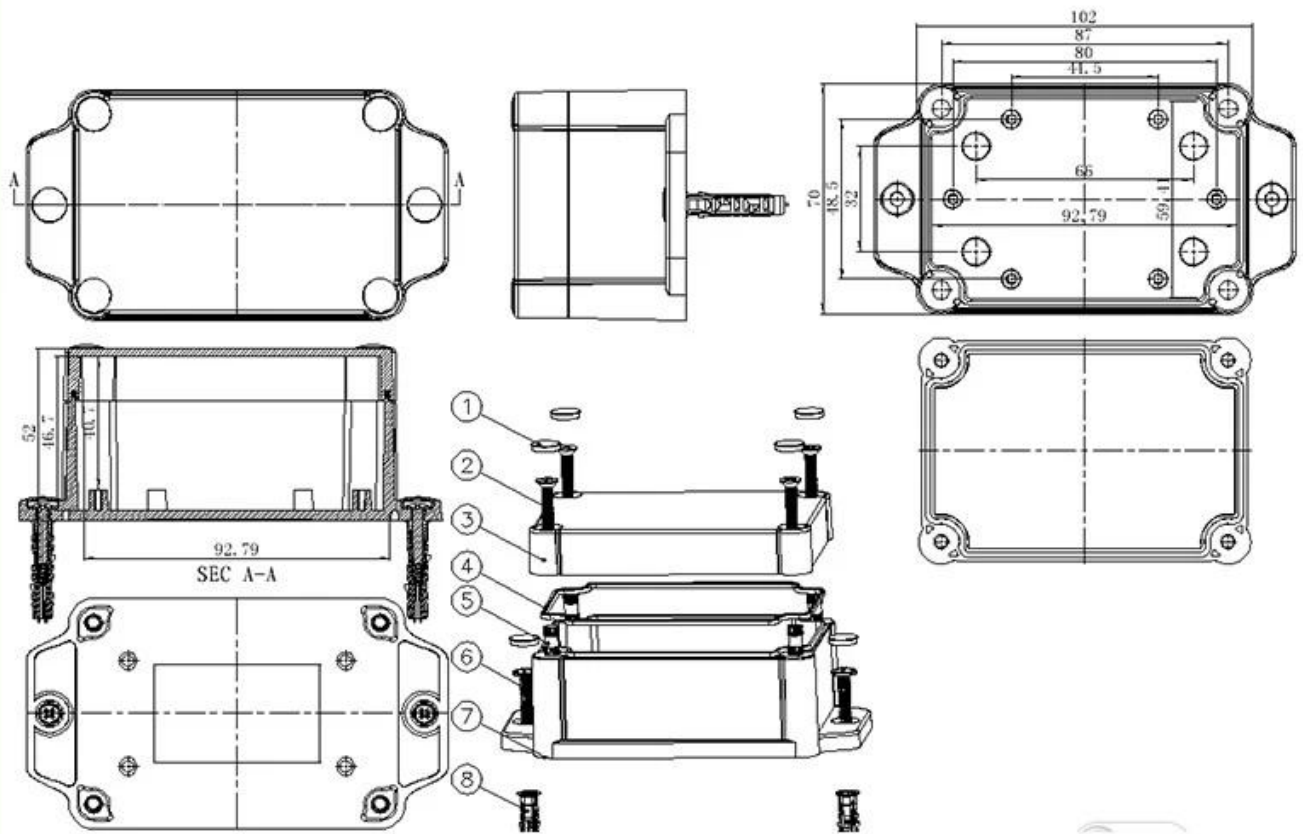
**Grub Screw(4PCS)**  
Material:Stainless Steel  
Standard:M4\*25



**Screw Lid(6PCS)**  
Material:ABS  
Color:Light Grey(FS20412)



# SZOMK





QQ

2819022460



Tel

86-755-83222882  
86-13418600500



Add

628Room,505 Building ,Shangbu industry,  
Hangtian road ,Futian district ,Shenzhen,  
China,518031



Email

[hellen@szomk.com.cn](mailto:hellen@szomk.com.cn)



skype

szomk-002