

szomk custodia in plastica custodia in plastica per produttore di componenti elettronici di elettronica con 102 * 51 * 29mm

Prodotto Mostrare:



Specifiche del prodotto:

ENCLOSURE FORNISCE SERVIZI ONE-STOP	
Genere.	involucro di plastica a led
Modello numero:	AK-22

Size	102X51X29 mm /4*2*1,1 pollici
Peso	32g
Colore del corpo	Bianco / Trasparente e può essere personalizzato
Colore laterale	Bianco / Trasparente può anche essere personalizzato
Materiale	addominali plastica
Servizio personalizzato	ritaglio / serigrafia / incisione laser / autoadesivo / Maschiatura / taglio laser e così via
Disegno	PDF / CAD / 3D
Vantaggio	può fare piccolo ordine DIY customized

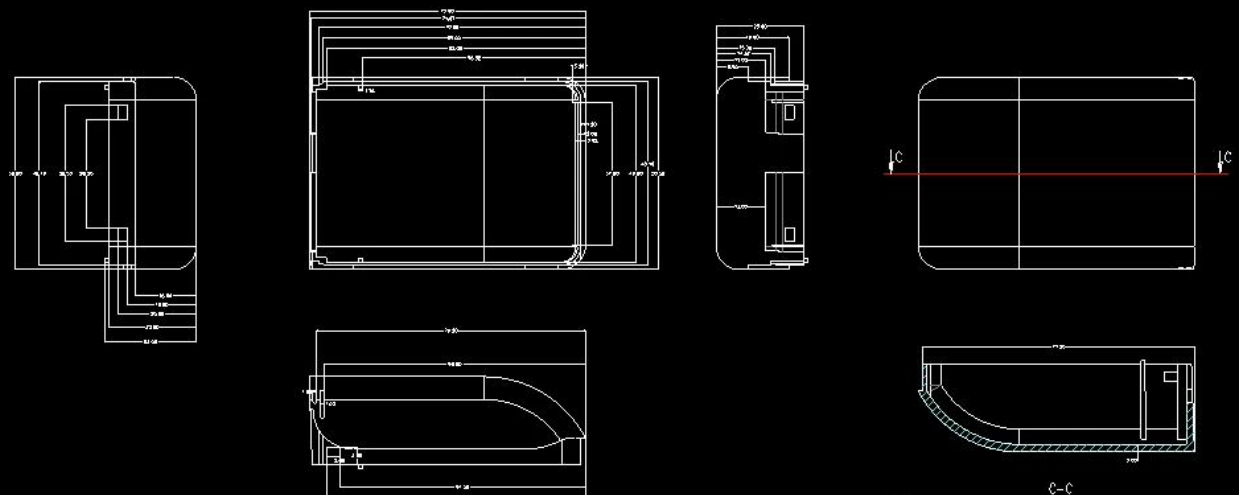
Vantaggi per produttore di custodie elettroniche

1. Ha una forte resistenza all'abrasione, agli agenti atmosferici, alla corrosione.
2. Può essere formato sulla superficie di una varietà di colori, per massimizzare le tue esigenze.
3. Avere una forte durezza, può essere ben protetta la tua elettronica.

Spettacolo di disegno:



www.chinaenclosure.com
www.szomk.en.alibaba.com


www.chinaenclosure.com
www.szomk.en.alibaba.com



技术说明:

- 1、未注公差尺寸的极限偏差按GB/T 14486—MT6级;
- 2、制件应饱满完整,色泽均匀;
- 3、无缩痕、裂纹、微丝等缺陷;
- 4、未注壁厚3;未注圆角1.5~2;
- 5、未注过圆面半径R0.3~R1,脱模斜度$\le 0.3^\circ$;

表面处理	*****	左上盖	图号	AK-22
订单日期	2018.00.00		材料	*****
备注	*****		数量	N件
		比例 1:1	SZOMK	
第 页		共 页		

www.chinaenclosure.com
www.szomk.en.alibaba.com

Cosa possiamo fare per te? Di szomk custodia in plastica



1. Forniamo migliaia di recinti pubblici e abbiamo alcuni beni nel nostro magazzino.

MOQ: 1 pz

2. We può fare il cervice personalizzato di ordine piccolo di DIY ----- MOQ: 20-50 pezzi

3. Siamo in grado di progettare custodie personalizzate private (se fornite PCB)

4. Per personalizzazione dello stampo privato (Fornire un esempio o un file STEP)

Servizio 6. Customized: ritaglio / muffa / piatto acrilico / etichetta in PVC / serigrafia / incisione laser / autoadesivo / silicone / cambiare colore e così via.

Chi siamo?



Company Profile



High Quality Enclosure One-stop Service

SHENZHEN OMK ELECTRONICS CO., LTD è ora uno dei più grandi fornitori di tutti i tipi di custodie in plastica e metallo in diversi campi di progetti elettronici, elettrici, di comunicazione, medi, industriali e di ricerca, abbiamo più di 1000 stampi e possiamo realizzare ritaglio, serigrafia, etichetta, adesivo, intaglio laser e creare un nuovo stampo per voi nel mondo industriale di oggi e con il rapido sviluppo di tutte le industrie, la necessità di questi prodotti è percepita più che mai, soddisfare queste esigenze e aiutarti a raggiungere i tuoi ideali.

VANTAGGIO SZOMK:

SZOMK tutta la protezione in plastica ABS Passa: UL94-HB Rating



Imballaggio e consegna per scatola di giunzione da incasso a led

Imballaggio:

- 1) imballaggio industriale di recinzione da poli sacchetto

2) quindi esportare cartone standard

3) come richiesta del cliente

Consegna:

Prodotto di serie standard	1-3 giorni lavorativi
Prodotto personalizzato in magazzino	3-10 giorni lavorativi
Prodotto personalizzato esaurito	10-20 giorni lavorativi

Osservazioni: Ogni situazione del cliente è diversa, si prega di contattare la nostra conferma di vendita per i dettagli.