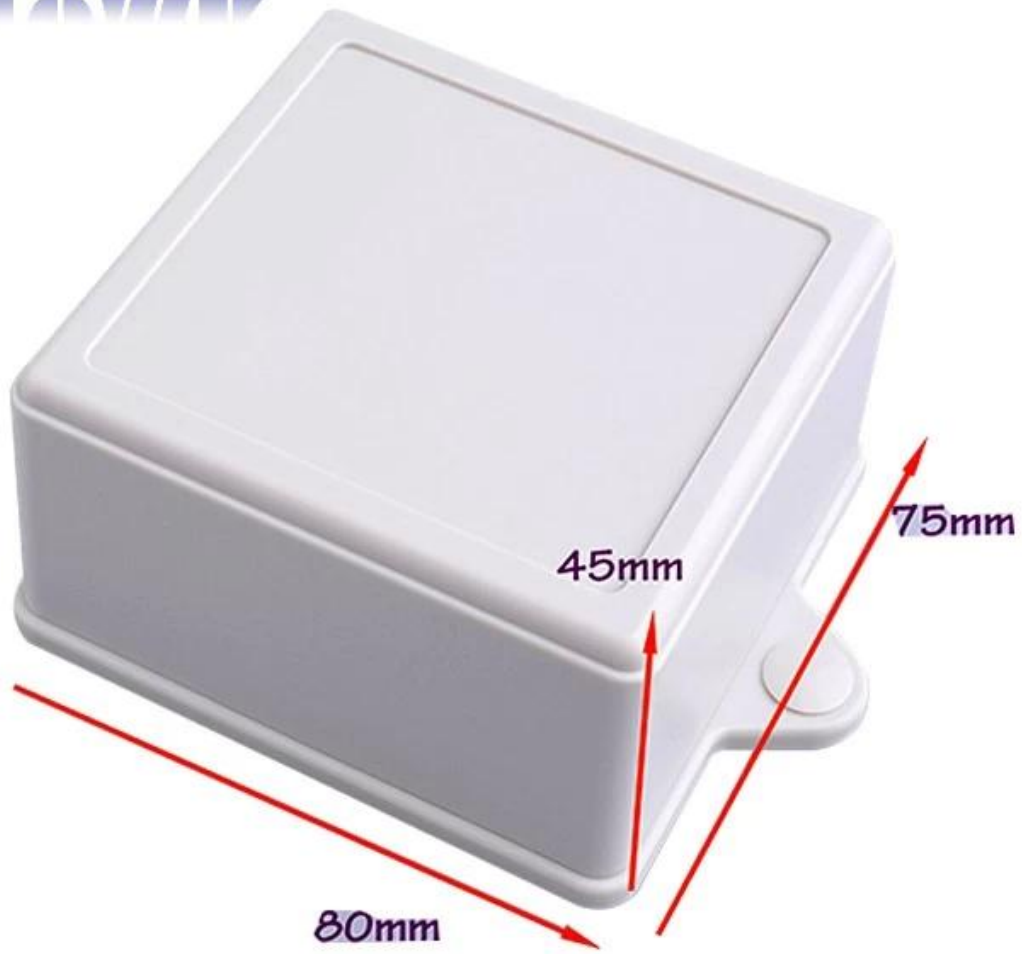




1.
2.
3.
4.
5.
6.

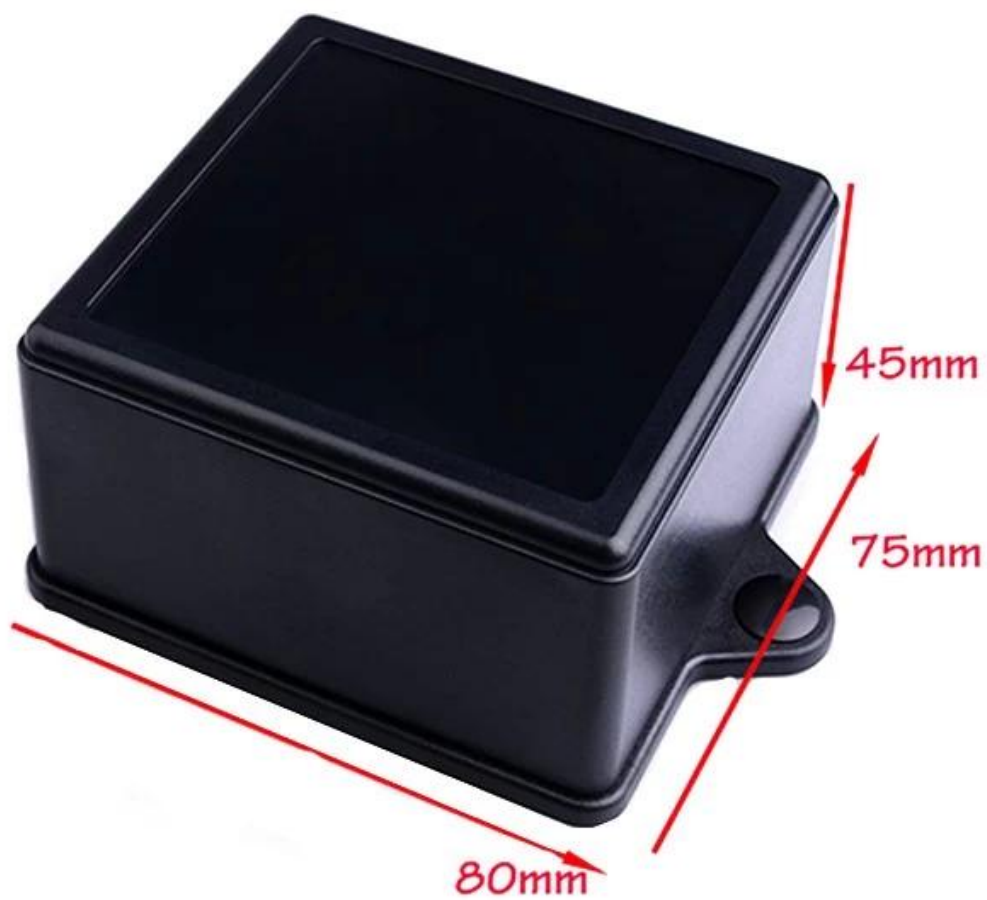


**SZOMK**

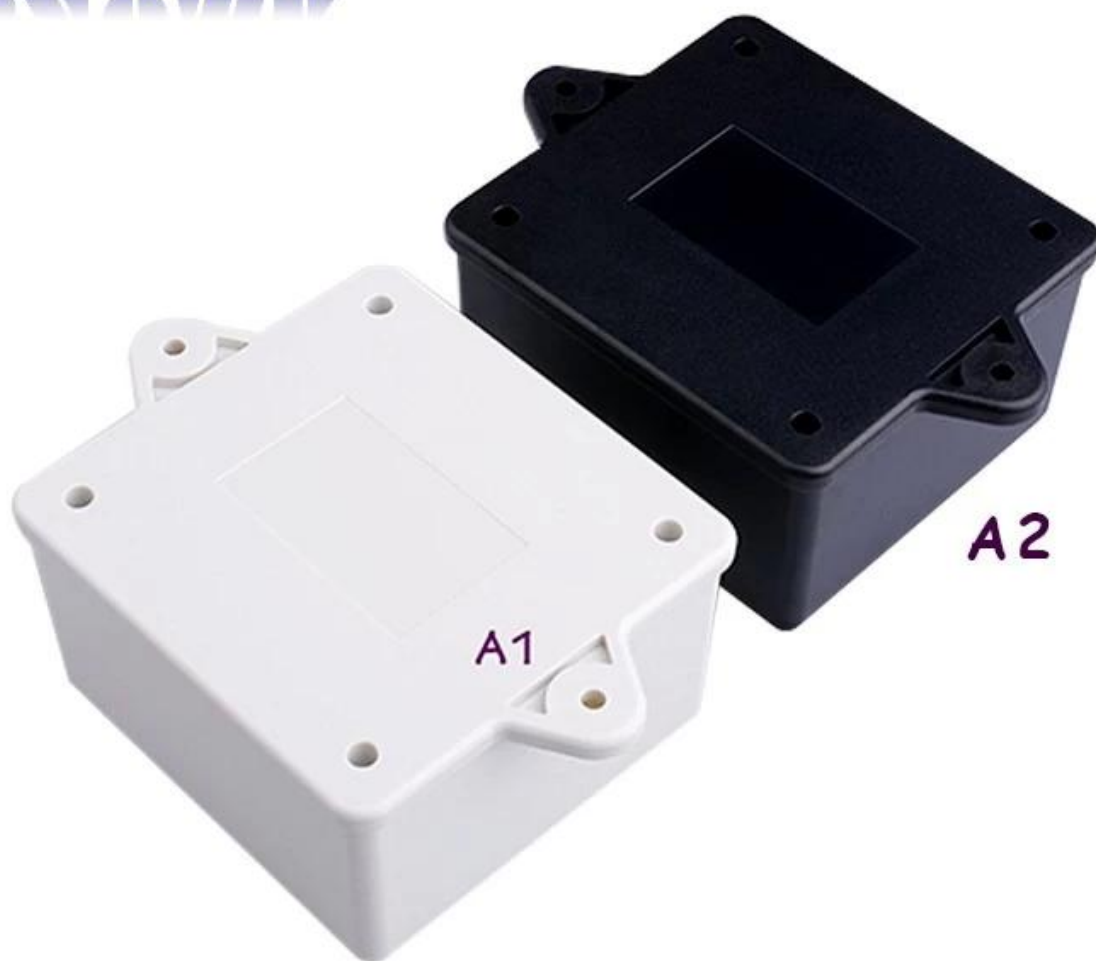


▶ **Enclosure Manufacturer**  
[www.chinaenclosure.com](http://www.chinaenclosure.com)

**SZOMK**



**SZOMK**

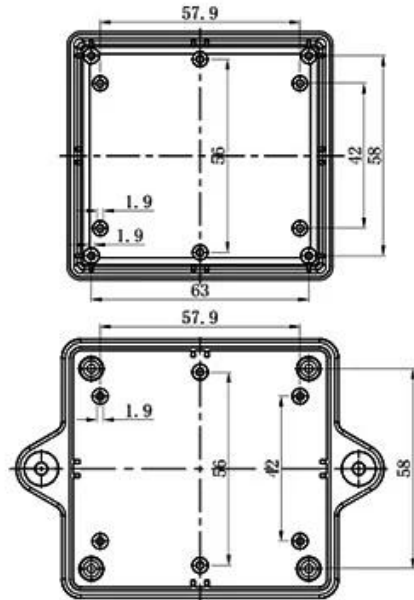
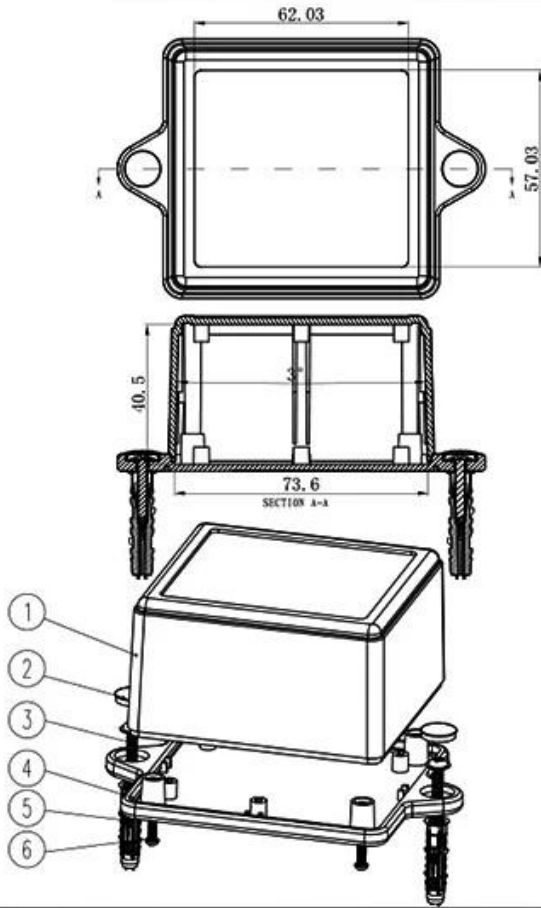


A1

A2

**SZOMK**





4	螺母 M2	钢	4	PA2-M2	
5	螺钉	PP	2	S-S	
4	外壳	ABS	1	MS04-C1	
3	侧板(M2)	钢	2	PK3W23	
2	侧板前	ABS	2	KS-300-01	
1	上壳	ABS	1	60010-01	
序号	零件名称	材料	数量	配件编号	备注
制图	审核	批准	产品名称	轴柱式仪表壳	视图
Drawing	Autiting	Confirm	Product Name		Project View
			产品型号	轴柱 50014	图框比例
			Product Type		Drawing Scale
szomk.004@gmail.com					



T/T, WESTERN UNION, MONEY  
GRAM AND PAYPAL ACCPETED.

Skype: 86-13392896082

Tel: 86-13392896082

Email: kevin@chinaenclosure.com

[Contact Us](#)