



**SZOMK**



▶ **Enclosure Manufacturer**  
[www.chinaenclosure.com](http://www.chinaenclosure.com)

**SZOMK**

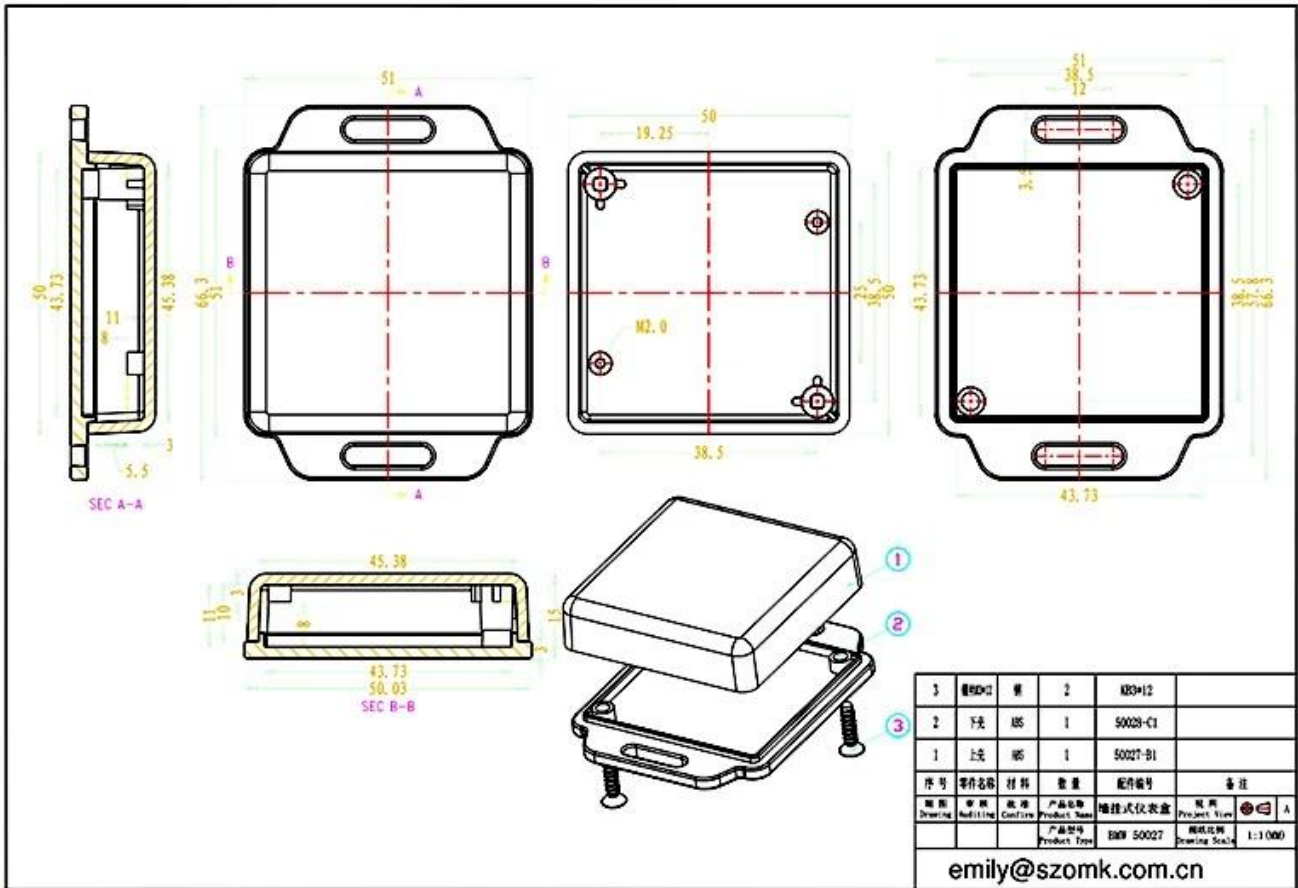


**SZOMK**



**SZOMK**





3	螺母	M2.0	2	M2.0*12	
2	下壳	ABS	1	50029-C1	
1	上壳	ABS	1	50027-B1	
序号	零件名称	材料	数量	配件编号	备注
制图	审核	批准	产品名称	悬挂式仪表盒	版数
Drawing	Modify	Conf/Rev	Product Name		Project Size
			产品型号	BHW 50027	缩放比例
			Product Type		Drawing Scale
emily@szomk.com.cn					



T/T, WESTERN UNION, MONEY  
GRAM AND PAYPAL ACCPETED.

Skype: 13691908477

Tel: 86-13691908477

Email: [felix@chinaenclosure.com](mailto:felix@chinaenclosure.com)

[Contact Us](#)