

**SZOMK**



▶ **Enclosure Manufacturer**  
[www.chinaenclosure.com](http://www.chinaenclosure.com)

**SZOMK**

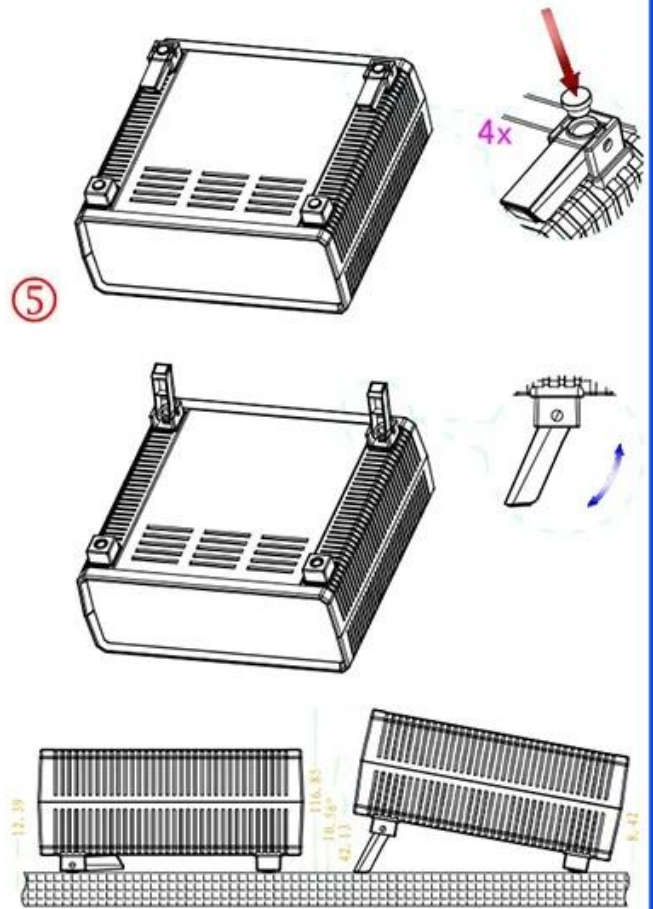
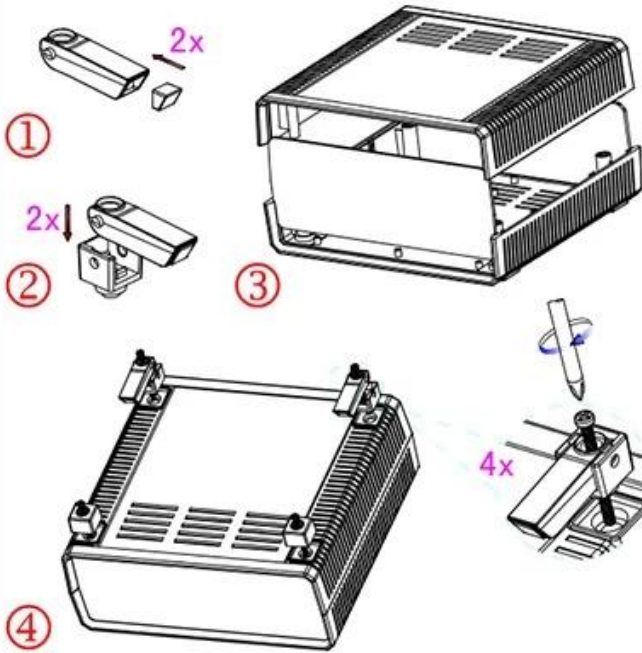
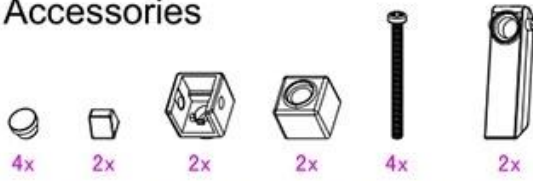


**SZOMK**



# SZOMK

## Accessories



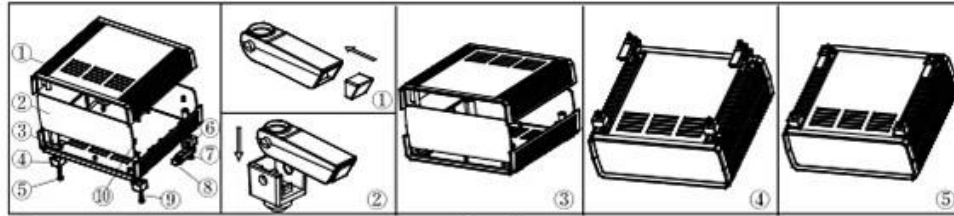
产品型号: AK-D-08

产品尺寸: 200×190×76 mm

产品重量:



15221524



产品型号: 20013-B1  
产品名称: 上壳  
模具编号: BAH10062-A1  
材 料: ABS(电脑色:FS20412)  
用 量: 1 PCS



产品型号: 20013-D1  
产品名称: 挡板  
模具编号: BAH10062-A3  
材 料: ABS(电脑色:FS20412)  
用 量: 2 PCS



产品型号: 20013-C1  
产品名称: 下壳  
模具编号: BAH10062-A2  
材 料: ABS(电脑色:FS20412)  
用 量: 1 PCS



产品型号: 20009-E2  
产品名称: 后脚垫座  
模具编号: BAH10058-A4A5  
材 料: ABS(电脑色:FS20412)  
用 量: 2 PCS



产品型号: BP-9  
产品名称: 脚垫  
模具编号: BAH10020-A4  
材 料: PVC(电脑色:FS20412)  
用 量: 4 PCS



产品型号: 20009-F2  
产品名称: 前脚垫座  
模具编号: BAH10058-A4A5  
材 料: ABS(电脑色:FS20412)  
用 量: 2 PCS



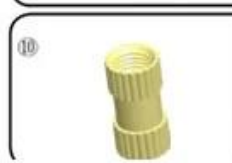
产品型号: 20009-G2  
产品名称: 支撑架  
模具编号: BAH10058-A6  
材 料: ABS(电脑色:FS20412)  
用 量: 2 PCS



产品型号: 20009-H2  
产品名称: 脚垫  
模具编号: BAH10058-A7  
材 料: PVC(电脑色:FS20412)  
用 量: 2 PCS



产品型号: PM3x45  
产品名称: 螺丝  
规 格: M3×45  
材 料: 不锈钢  
用 量: 4 PCS



产品型号: M3×10  
产品名称: 铜套  
规 格: M3×10  
材 料: 铜  
用 量: 4 PCS  
颜 色: 铜色



QQ

2406659781



Tel

86-755-83222882  
86-18598241813



Add

628Room,505 Building ,Shangbu industry,  
Hangtian road ,Futian district ,Shenzhen,  
China,518031



Email

emily@szomk.com.cn



skype

szomk1010