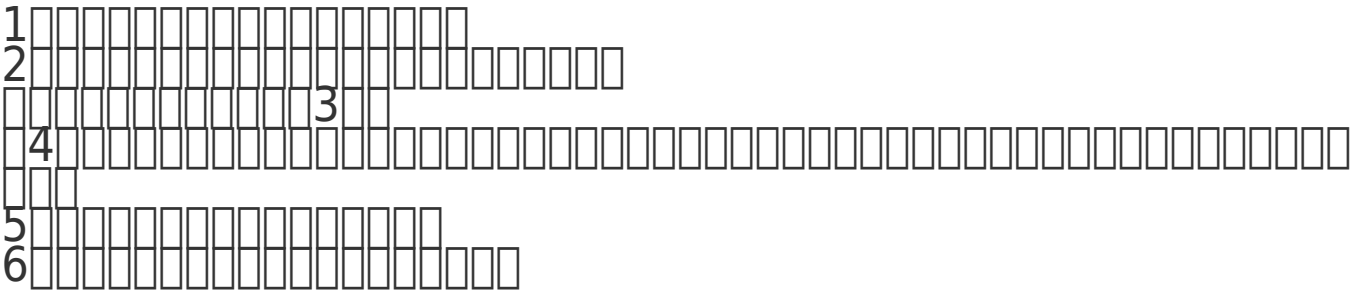
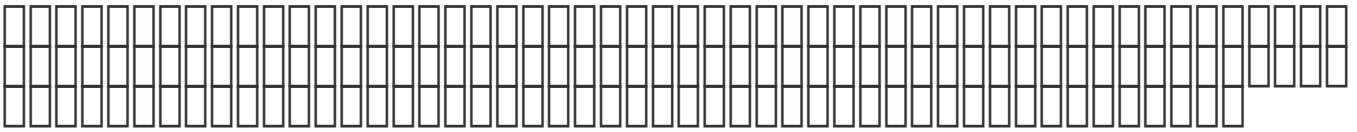


□□□□□



□□□□□



□□□□□□□□□□



SZOMK



▶ **Enclosure Manufacturer**
www.chinaenclosure.com

SZOMK



SZOMK

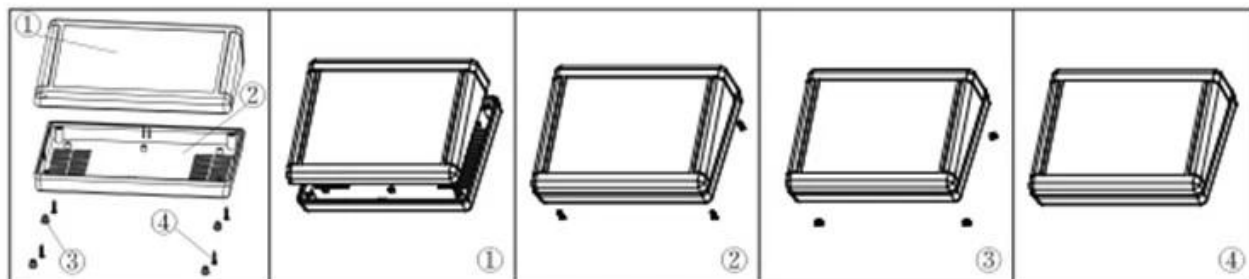



szomk.004@gmail.com

产品型号(MODEL NO.): AK-D-13


产品尺寸(SIZE): 200×145×63 mm

产品重量(WEIGHT): 259 g

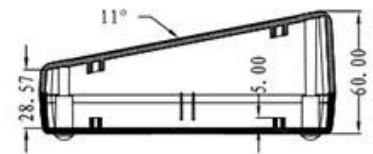
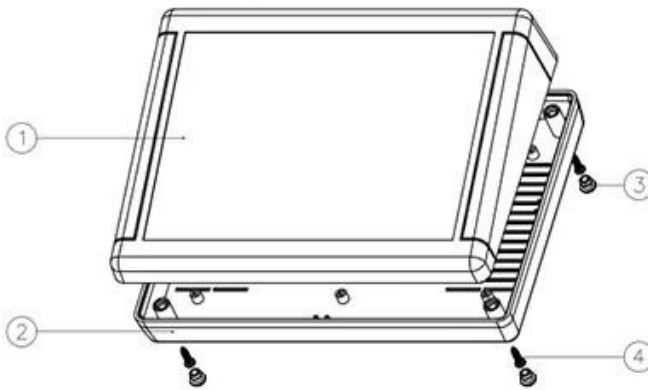
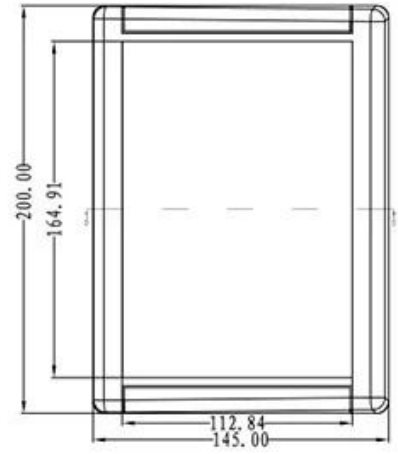
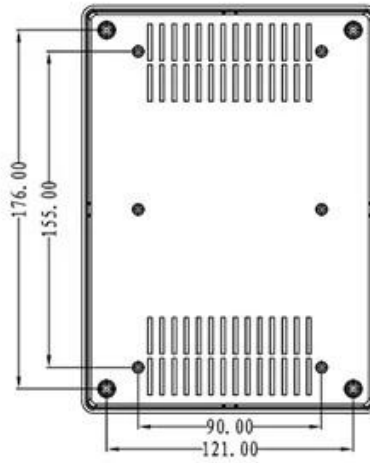
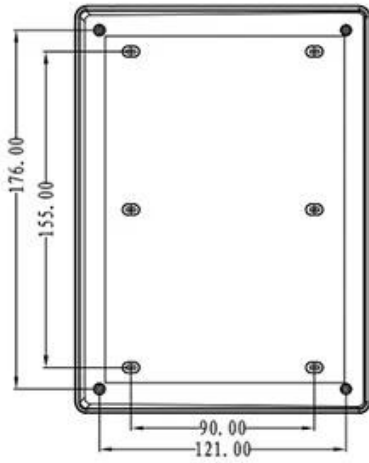


①  产品编号(NUMBER): 50002-B1
产品名称(NAME): 上壳 EPIVALVE
模具编号(P/NO): BAH10021-A1
材料(MATERIAL): ABS(浅灰色:FS20412)
用量(QUANTITY): 1 PCS
重量(WEIGHT): 147 g

②  产品编号(NUMBER): 30002-C1
产品名称(NAME): 下壳 HYPOTHECA
模具编号(P/NO): BAH10020-A2
材料(MATERIAL): ABS(浅灰色:FS20412)
用量(QUANTITY): 1 PCS
重量(WEIGHT): 112 g

③  产品编号(NUMBER): BP-8
产品名称(NAME): 脚垫 FOOT PAD
模具编号(P/NO): BAH10020-A4
材料(MATERIAL): PVC(WHITE:CM7070)
用量(QUANTITY): 4 PCS
重量(WEIGHT): 0.258 g

④  产品编号(NUMBER): PA3×12
产品名称(NAME): 自攻螺絲 SELF-TAPPING SCREW
规格(STANDARD): M3×12
材料(MATERIAL): 铁 IRON
用量(QUANTITY): 4 PCS



1	物料	料	1	物料	
2	物料	料	1	物料	
3	物料	料	1	物料	
4	物料	料	1	物料	
序号	零件名称	材料	数量	配件编号	备注
制图	审核	批准	产品名称	台式盘	视图
Drawing	Autolting	Confine	Product Name		Project Size
			产品型号		图框比例
			Product Type		Drawing Scale



QQ

2406659781



Tel

86-755-83222882
86-18598241813



Add

628Room,505 Building ,Shangbu industry,
Hangtian road ,Futian district ,Shenzhen,
China,518031



Email

emily@szomk.com.cn



skype

szomk1010