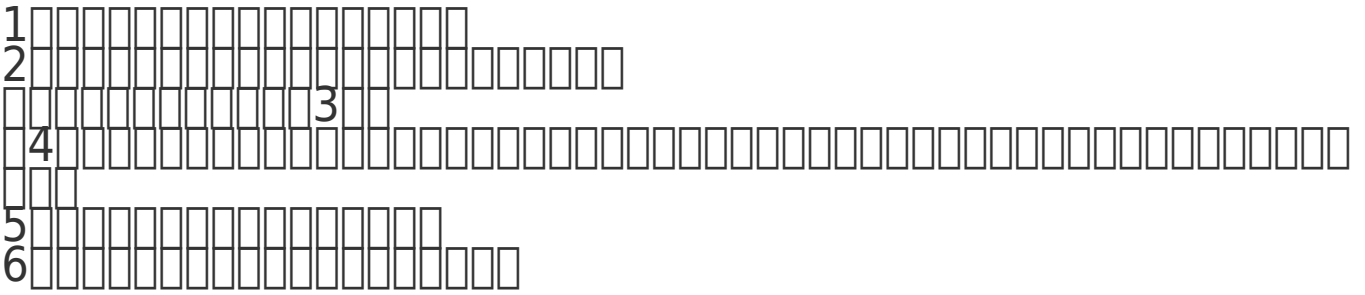
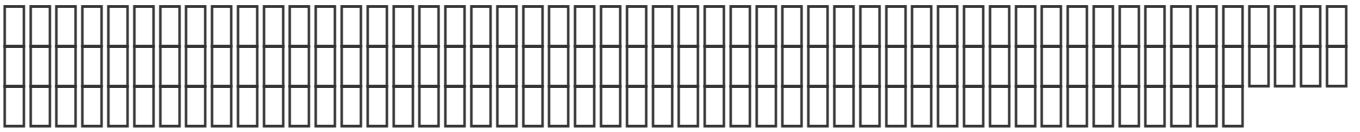


□□□□□



□□□□□



□□□□□□□□□



SZOMK



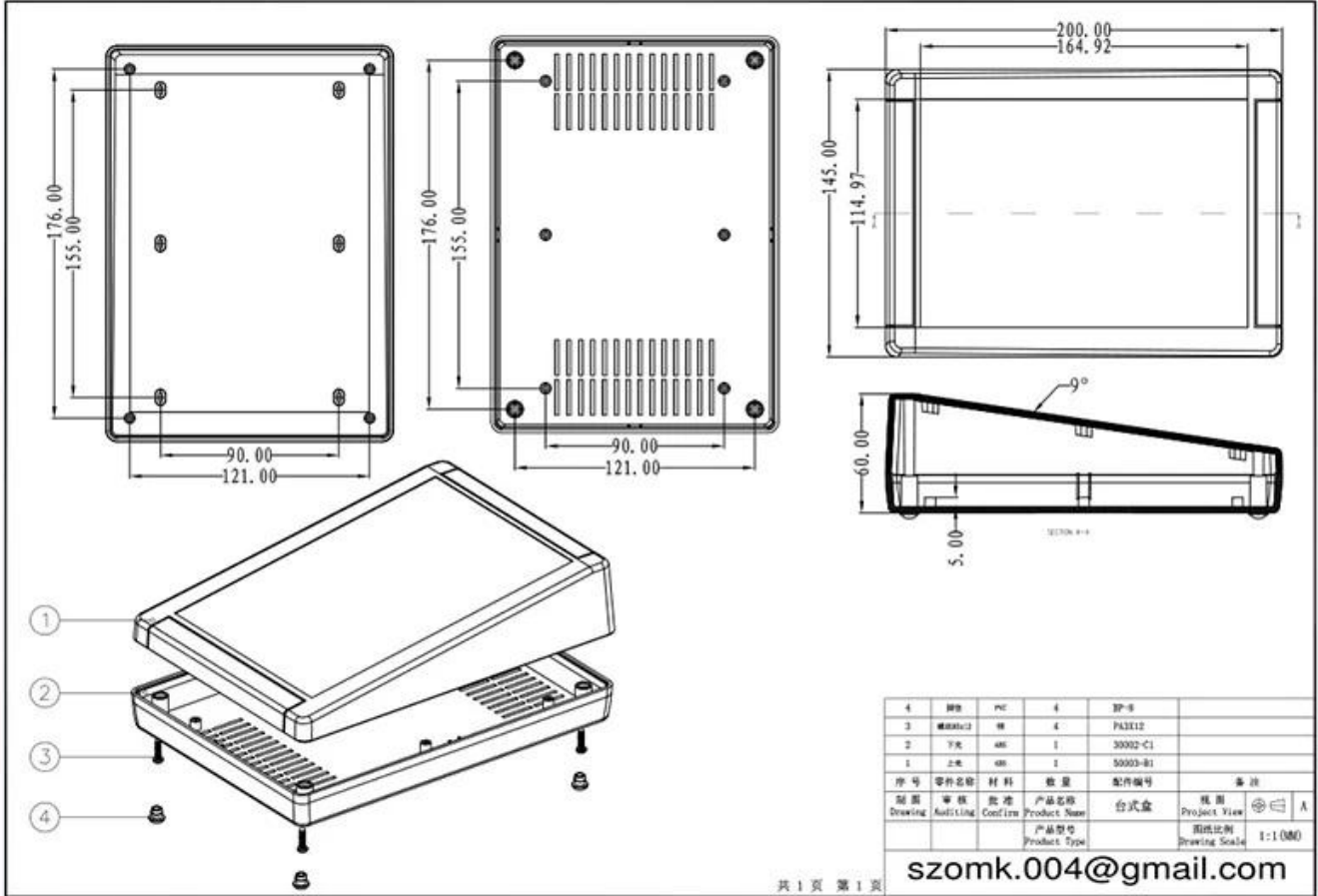
▶ **Enclosure Manufacturer**
www.chinaenclosure.com

SZOMK



SZOMK





4	脚垫	PC	4	SP-8	
3	螺丝	钢	4	PA3312	
2	下壳	ABS	1	30002-C1	
1	上壳	ABS	1	30003-B1	
序号	零件名称	材料	数量	配件编号	备注
制图	审核	批准	产品名称	台式盒	视图
Drawing	Auth/line	Confirm	Product Name		Project View
			产品类型		图纸比例
			Product Type		Drawing Scale
					1:1.000

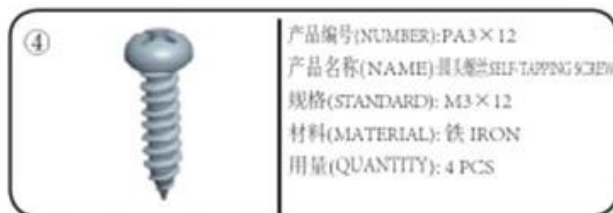
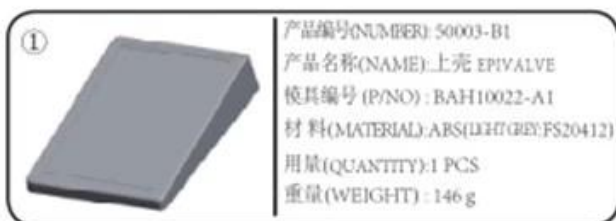
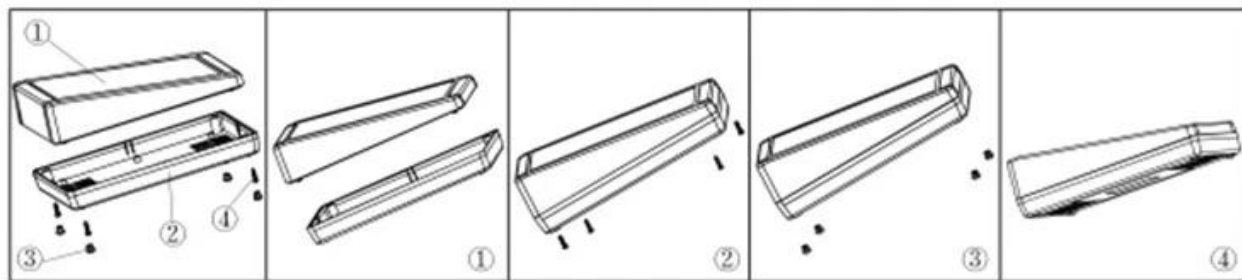
产品型号(MODEL NO.): AK-D-14

产品尺寸 (SIZE): 200×145×63 mm

产品重量(WEIGHT): 257 g



18221503





QQ

2406659781



Tel

86-755-83222882
86-18598241813



Add

628Room,505 Building ,Shangbu industry,
Hangtian road ,Futian district ,Shenzhen,
China,518031



Email

emily@szomk.com.cn



skype

szomk1010