

1. 材料的種類と用途

1.1 鉄鋼材料

1.2 アルミニウム合金

1.3 銅合金

1.4 ステンレス鋼

1.5 非鉄金属

1.6 複合材料

1.7 樹脂材料

1.8 PVC材料

1.9 繊維材料

1.10 陶器材料

1.11 木材材料

1.12 ガラス材料

1.13 セラミックス

1.14 その他

1.15 UV材料

2. 材料の特性と選定

2.1 強度と靭性

2.2 耐腐食性

3. 材料の加工

3.1 機械加工

3.2 溶接

3.3 粉末冶金

3.4 射出成形

3.5 鋳造

3.6 鍛造

3.7 その他

3.8 材料の選択

3.9 材料の検査

3.10 材料の保管

3.11 材料の廃棄

3.12 材料のリサイクル

3.13 材料の調達

3.14 材料の管理

3.15 材料の品質管理

3.16 材料の生産

3.17 材料の流通

3.18 材料の使用

3.19 材料の廃棄

3.20 材料のリサイクル

3.21 材料の調達

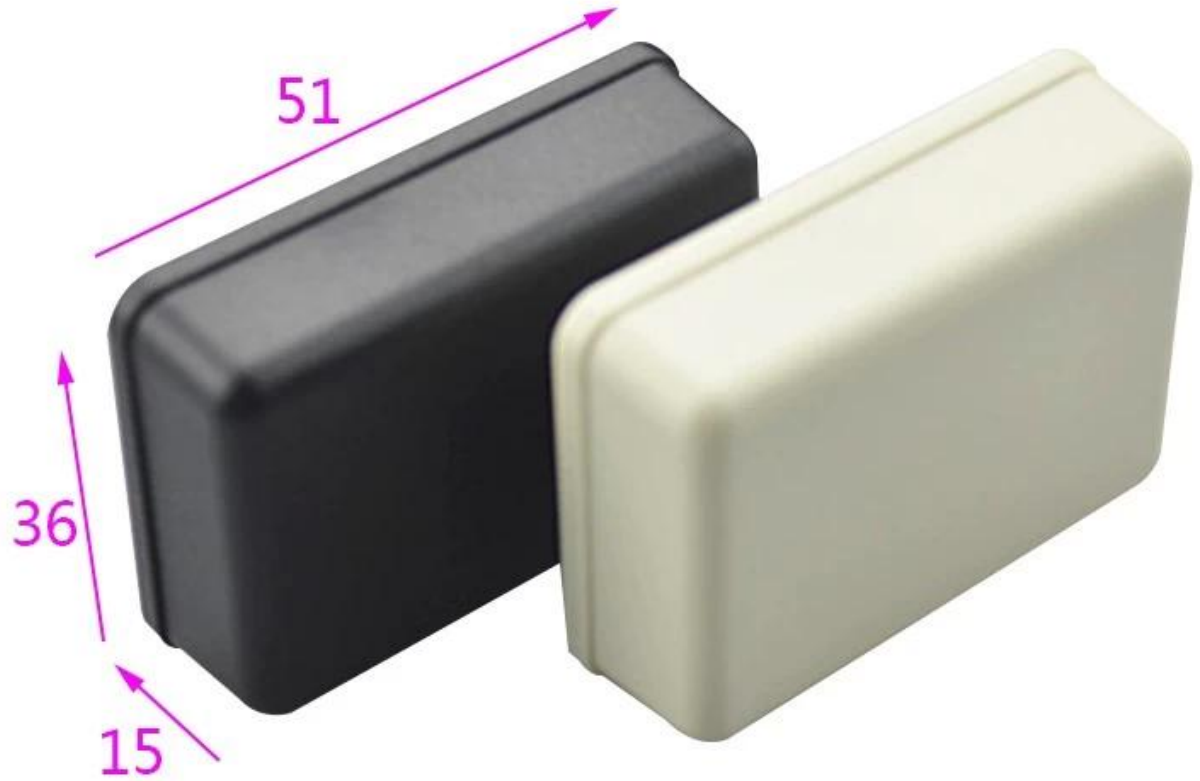
3.22 材料の管理

3.23 材料の品質管理

3.24 材料の生産

SZOMK

Customizable
Cutout, sticker
Silkscreen, color



Weight :12 g
Model No. AK-S-74

Size:2.0*1.42*0.59 inch
51*36*15 mm

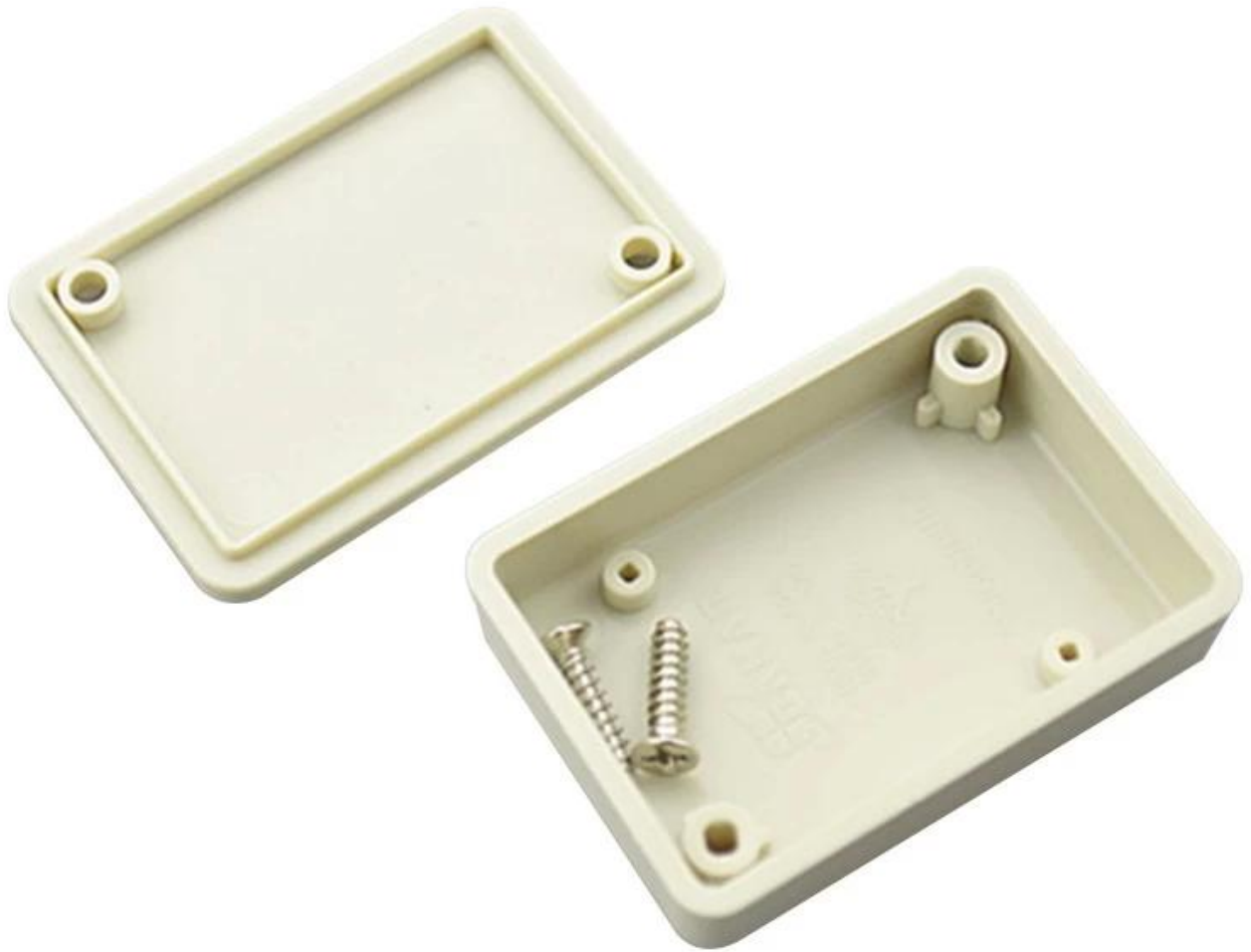
SZOMK

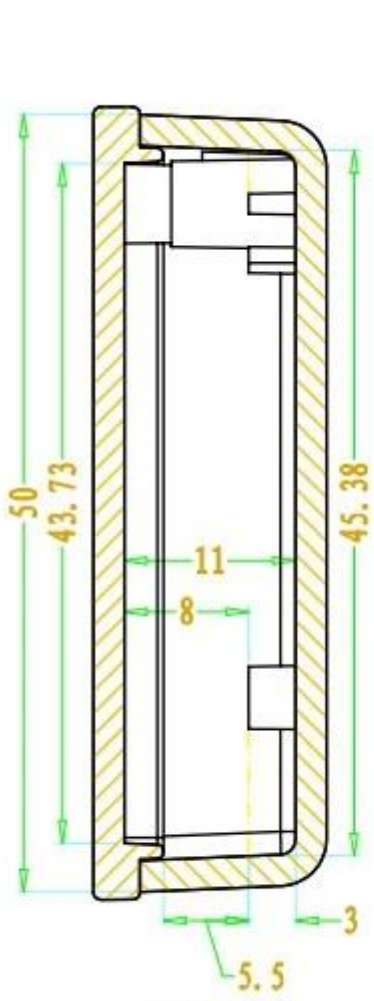


SZOMK

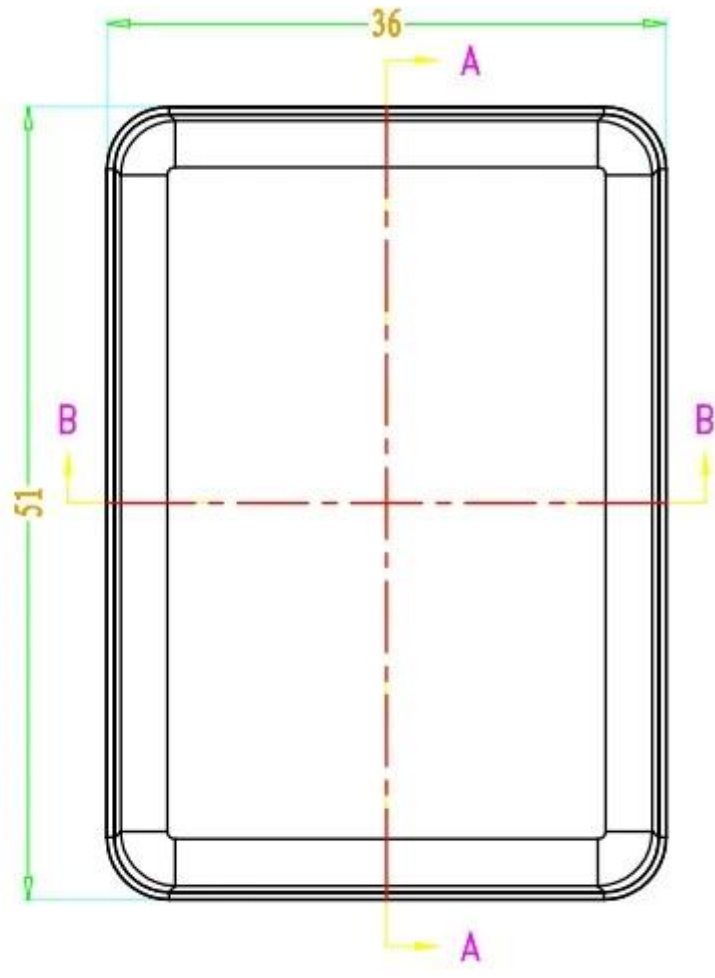


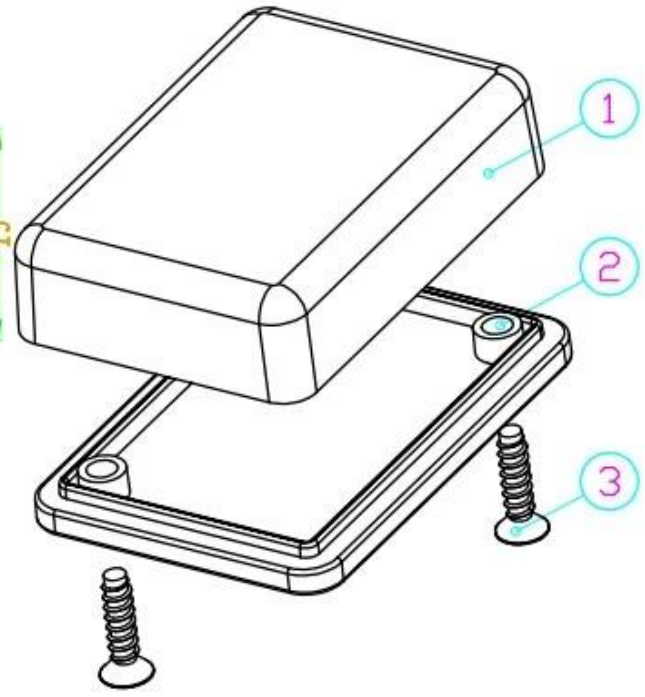
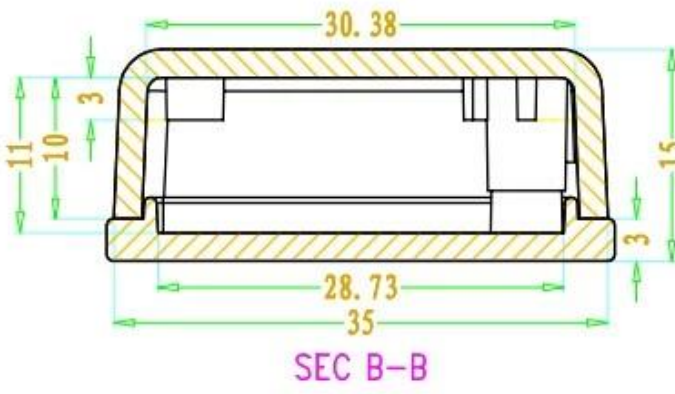
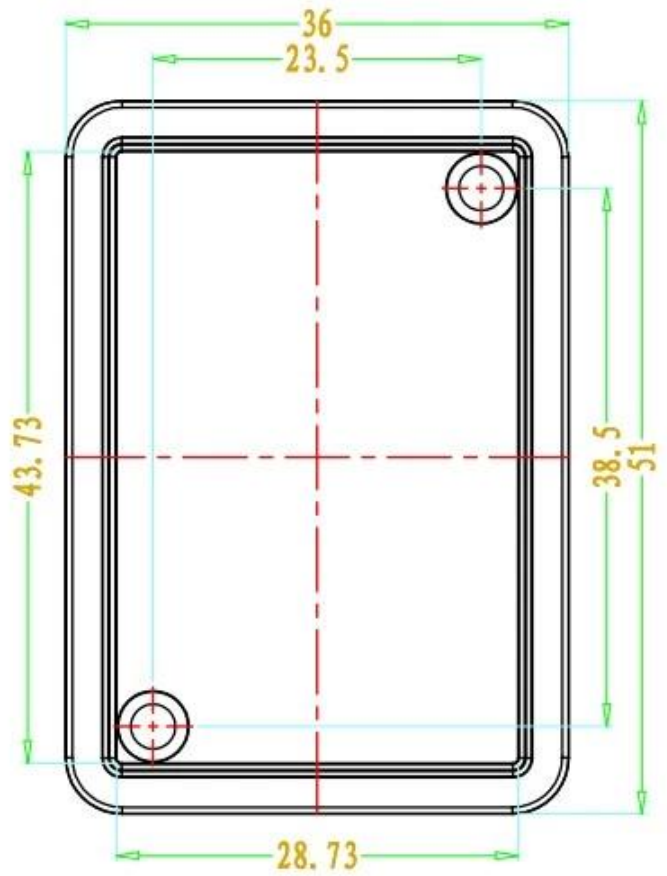
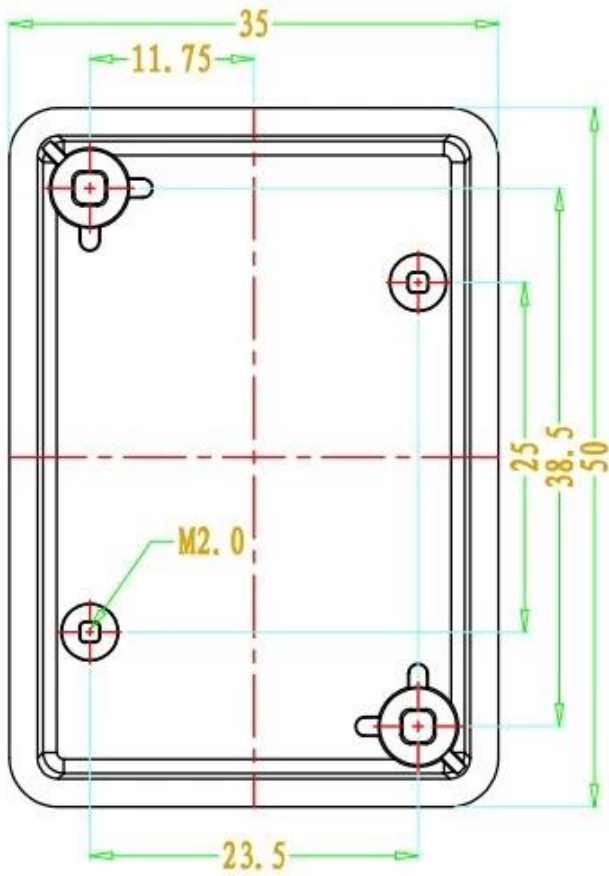
SZOMK





SEC A-A







QQ

505924585



Tel

86-755-83222882
86-13028816914



Add

628Room,505 Building ,Shangbu industry,
Hangtian road ,Futian district ,Shenzhen,
China,518031



Email

lily@szomk.net



skype

szomk006