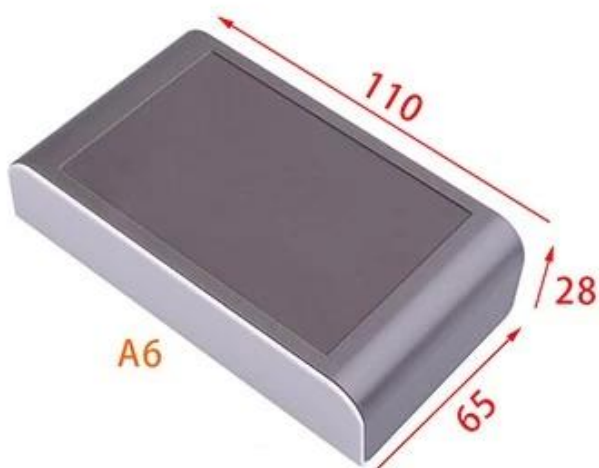
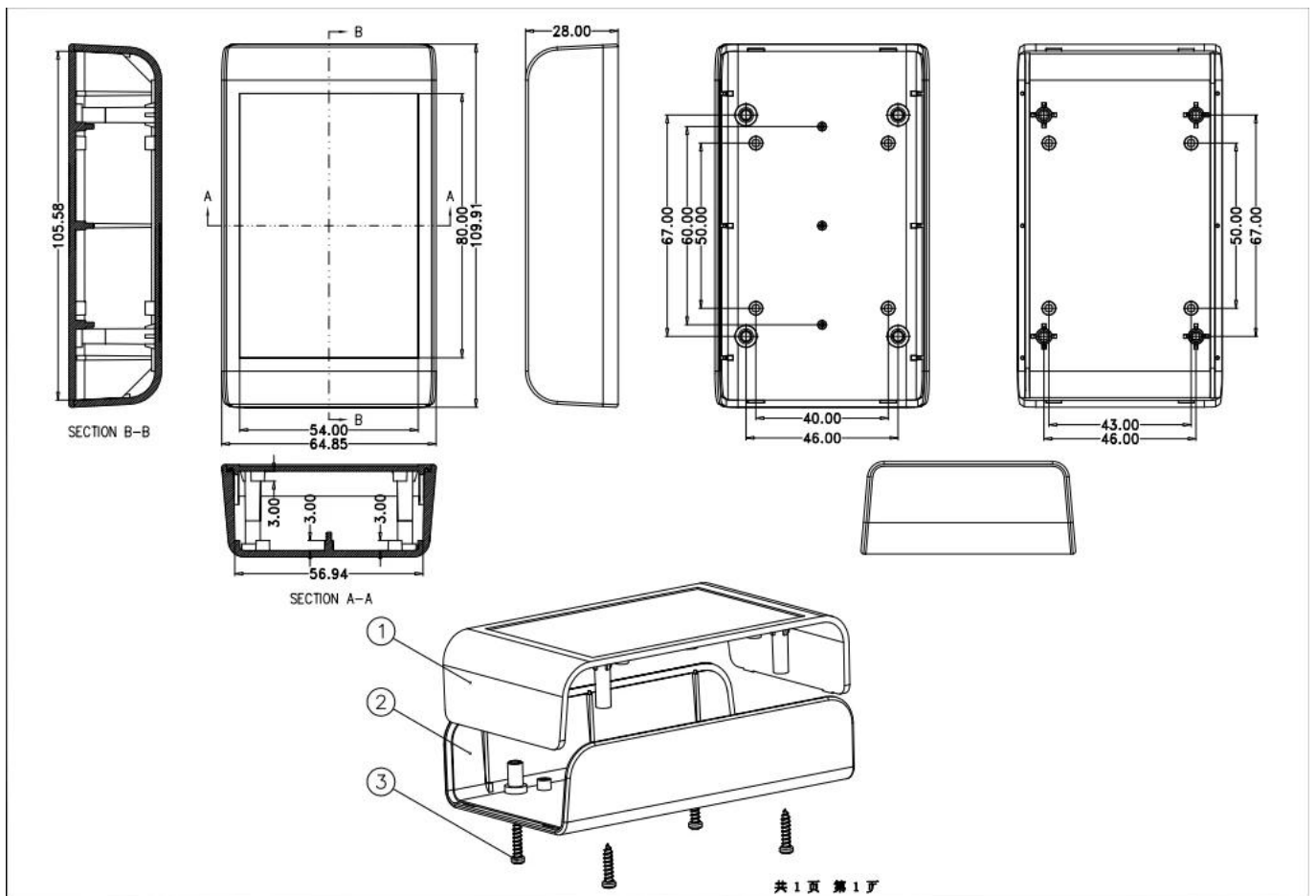


118x78x33mm **eletronic**



AK-S-0S-03



000000

0000000000000000	
000	000
000000	AK-H-07
000	118×78×33mm / 4.65×3.03×1.3
00	75g
000000	0/0/000000000000000000000000
000000	0000/00000000000000
00	ABS
000000000000	0000/0000000000/0000000/000000/000000/00 000000
0	PDF / CAD / 3D
00	0000000000000000DIY0000000000

我们 提供全方位服务

1. 产品设计开发
2. 生产及供应链管理
3. 物流配送

我们 提供全方位服务 - 服务流程 - 我们

1. 产品设计开发
- MOQ 1
2. We DIY 我们提供全方位服务 ----- MOQ 20-50
3. 我们提供全方位服务 PCB 我们提供
4. 我们提供全方位服务 STEP 我们提供
6. Customized 我们提供全方位服务 / 我们提供全方位服务 / PVC 我们提供全方位服务 / I-r 我们提供全方位服务 / 我们提供全方位服务

我们提供全方位服务



Company Profile



High Quality Enclosure One-stop Service

我们 OMK ELECTRONICS CO 我们提供全方位服务 我们提供全方位服务 1 我们提供全方位服务 1000 我们提供全方位服务 我们提供全方位服务 我们提供全方位服务 我们提供全方位服务 我们提供全方位服务 我们提供全方位服务 我们提供全方位服务 我们提供全方位服务

