

名称	AK-NW-02
尺寸	140×100×30mm / 5.51×3.94×1.18英寸
重量	94g
材料	ABS
颜色	白色 / 黑色 / 透明 / 定制色
表面处理	磨砂 / 高光 / 哑光 / 定制
文件	PDF / CAD / 3D
备注	支持DIY定制

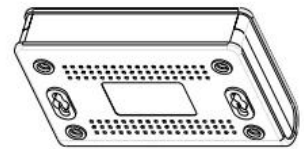
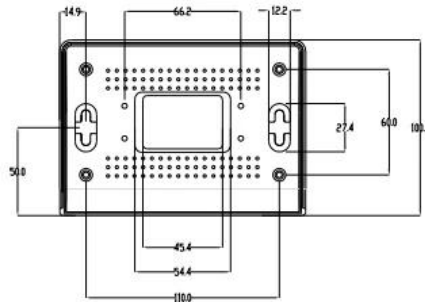
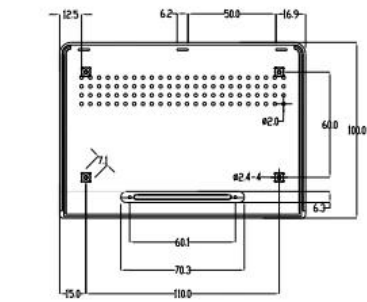
产品规格与定制选项

1. 支持定制尺寸与颜色

2. 支持定制表面处理与丝印

3. 支持定制LOGO与文字

尺寸与公差



技术要求

- 表面无飞边、毛刺、划痕等缺陷。
- 零件材料：ABS。
- 公差尺寸按GB/T 19917-1991。

设计	审核	工艺	材料	检验	日期

www.szomk.com



1. PCB

MOQ 1

DIY ----- MOQ 20-50

3. PCB

4. STEP

6. Customized / PVC /



Company Profile

High Quality Enclosure One-stop Service

OMK ELECTRONICS CO... 1...



□□□□□

1□□□□□□□□□□□□□□□□□

2□□□□□□□□□□□□□□□□□□□

3□□□□□□□□

□□□□

□□□□□□□	1-3□□□
□□□□□□□□□□	3-10□□□
□□□□□□□□	10-20□□□

□□