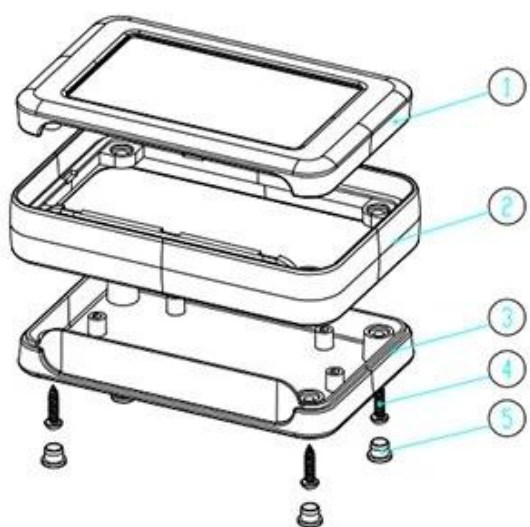


89X57X20mm □□□ **ip54** □□ □□ □□ □□□ □□□□ □□□□
□□ □□

□□ □



📄 📄:

ENCLOSURE 📄 📄 📄 📄 📄 📄.	
📄	📄 📄 📄 📄 📄 📄
📄 📄.	AK-H-13
📄	89X57X20mm / 3.50 * 2.24 * 1.5 📄
📄	38g
📄 📄	📄 / 📄 / 📄 📄 📄 📄
📄 📄	📄 / 📄 📄 📄 📄 📄.
📄	ABS 📄 📄
📄 📄	📄 📄 / 📄 📄 / 📄 📄 / 📄 / 📄 / 📄 📄 📄 📄
📄	PDF / CAD / 3D
📄	📄 📄 DIY customized 📄 📄 📄.

📄 📄 📄 📄 📄 📄

1. 📄 📄, 📄 📄hering, corr📄.
2. 📄 📄 📄 📄 📄 📄 📄 📄 📄 📄 📄 📄 📄 📄.
3. 📄 📄, 📄 📄 📄 📄 📄 📄 📄 📄.

📄 📄 📄 📄 📄 📄? 📄 **ip54** 📄 📄 📄



1. 我們提供各種材料、顏色、尺寸、形狀、樣式、數量、價格、交貨時間、品質保證。

MOQ : 1 個

2. 我們提供 DIY 各種材料、顏色、尺寸、樣式、數量、價格、交貨時間、品質保證。----- MOQ : 20-50 PC

3. 我們提供各種材料、顏色、尺寸、樣式、數量、價格、交貨時間、品質保證 (PCB 各種材料)

4. 我們提供各種材料 (各種 STEP 各種材料)

6. Customized 各種 : 各種材料 / 各種顏色 / 各種尺寸 / PVC 各種 / 各種樣式 / 各種數量 / 各種價格 / 各種交貨時間 / 各種品質保證。

各種材料?



Company Profile

High Quality Enclosure One-stop Service

OMK 提供 各种 规格 的 铝 型材 外壳, 钣金, 塑料, 不锈钢, 以及 各种 尺寸 的 外壳 定制 服务。 我们 拥有 先进 的 生产设备 和 技术 团队, 能够 提供 1000 多种 规格 的 外壳 产品, 包括 各种 尺寸, 形状, 颜色, 表面处理, 以及 各种 附件 的 定制 服务。 我们 提供 从 设计 到 生产 的 一站式 服务, 确保 客户 能够 获得 最 优质 的 产品 和 服务。

SZOMK 网站 :



R&D
CUSTOMIZE



Advanced
TECHNOLOGY



Strictly
QUALITY CONTROL



Excellent
SERVICE TEAM



✓ **Certificated iso,quality assurance**
Certificated FCC &CE

Small order	It's no problem MOQ=1
QTY order	High quality short delivery time
Urgent order	Urgent order no problem how many pcs finished we will sending to you at once

□□□□&□□□□ver□ □□□□□ □□ □□□□□□□□

□□:

1) 100 1000 100 100 100

2) 100 100 100

3) 100 100

100:

100 1000	1-3 100
1000000 1000 100	3-10 100
1000 1000 1000 100	10 ~ 20 100 1000

100 10000 100s : E-commerce customer 1000 1000 1000 1000 100 10000 1000000.