

○○ & ○○

○○ ○○ ○○ : ○○○ ○ ○○○ ○ ○○○ ○○○ ○○○ ○○○ ○○○

○○ ○○ ○○ : 5-15 ○○○, ○○○ ○○○ ○○○

○○○

- 1. ○○ : ○○○ ○○○ ○○○ ○○○
- 2. ○○ ○○ : AK-C-B78
- 3. ○○ : 30 (H) 50 (W) 80 (L) mm
- 4. MOQ : 1 pc

### ○○ ○○○○ ○○ ○○○○ ○○ ○○○○ ○○

○○ ○ ○○○○ ○○ ○○○○ ○○ ○○○○ ○○○○ ○○○○ ○○○○ ○○○○,○○○○○ ○○ ○○○○○ ○○ ○○ ○○ ○○○○ ○○○ ○○ ○○○○.

### ○○ ○ ○○○○ ○○ ○○○○ ○○ ○○○○ ○○

- 1. ○○, ○○, ○○○ ○○ ○○ ○○○○ ○○○○.
- 2. ○○ ○ ○○○ ○○○ ○○ ○○ ○○○ ○○ ○○○ ○○ ○○○ ○ ○ ○○○○.
- 3. ○○ ○○, ○ ○○○ ○○ ○○○ ○○ ○ ○ ○○○○.

### ○○ ○ ○○○○ ○○○○

○○	B-Normal ○○○ ○○ ○○○○ ○○○○
○○	SZOMK
○○	○○○○
○○ ○○.	AK-C-B78
○○○ 46	30 (H) * 50 (W) * 80 (mm)
○○	○○ ○ ○○ ○○○ ○○○ ○○○ ○○○ ○ ○○○
○○○ ○○○ ○○○○ MOQ	1 ○
○○ ○○	IP54
○○ ○○	○○ ○ 7-15 ○
○○ ○○	○○ ○ ○○○○ ○ ○ ○○○○ ○○

### ○○ ○○○○ ○○○○ ○○ ○○

# SZOMK

Customizable  
cutout, sticker  
silkscreen, color



Weight: 60g  
Model No. AK-C-B78

Size: 1.18\*1.97\*3.15 inch  
30\*50\*80 mm

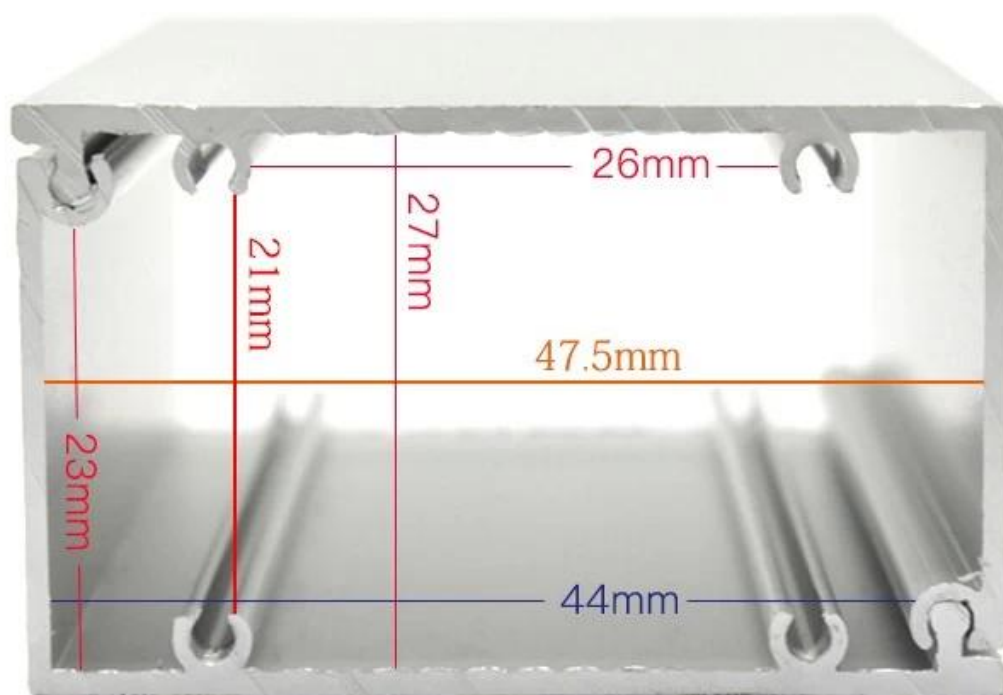
**SZOMK**



**SZOMK**



# SZOMK



# SZOMK



**Certificated iso,quality assurance**  
**Certificated FCC &CE**

□□ □□, □□ □□ □□!



Name

**Carina**



QQ

**2819022460**



Tel

**81-755-83222882**  
**+86 18819070232**



Add

**16-6Floor, 505Building ,Shangbu Industry  
Area, Hangtian RD, Futian District ,Shenzhen  
China**



Email

**carina@szomk.net**



Skype

**szomk1010**



WhatsApp

**18819070232**