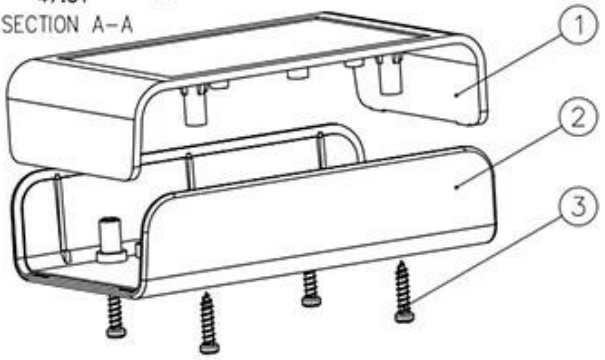
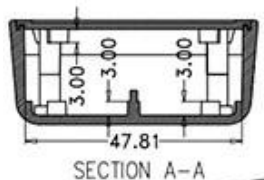


□□ □□ □□□ □□□ □□□ □□ □□□□ □□□□ □□ □□

□□□□ :



□□ □□:

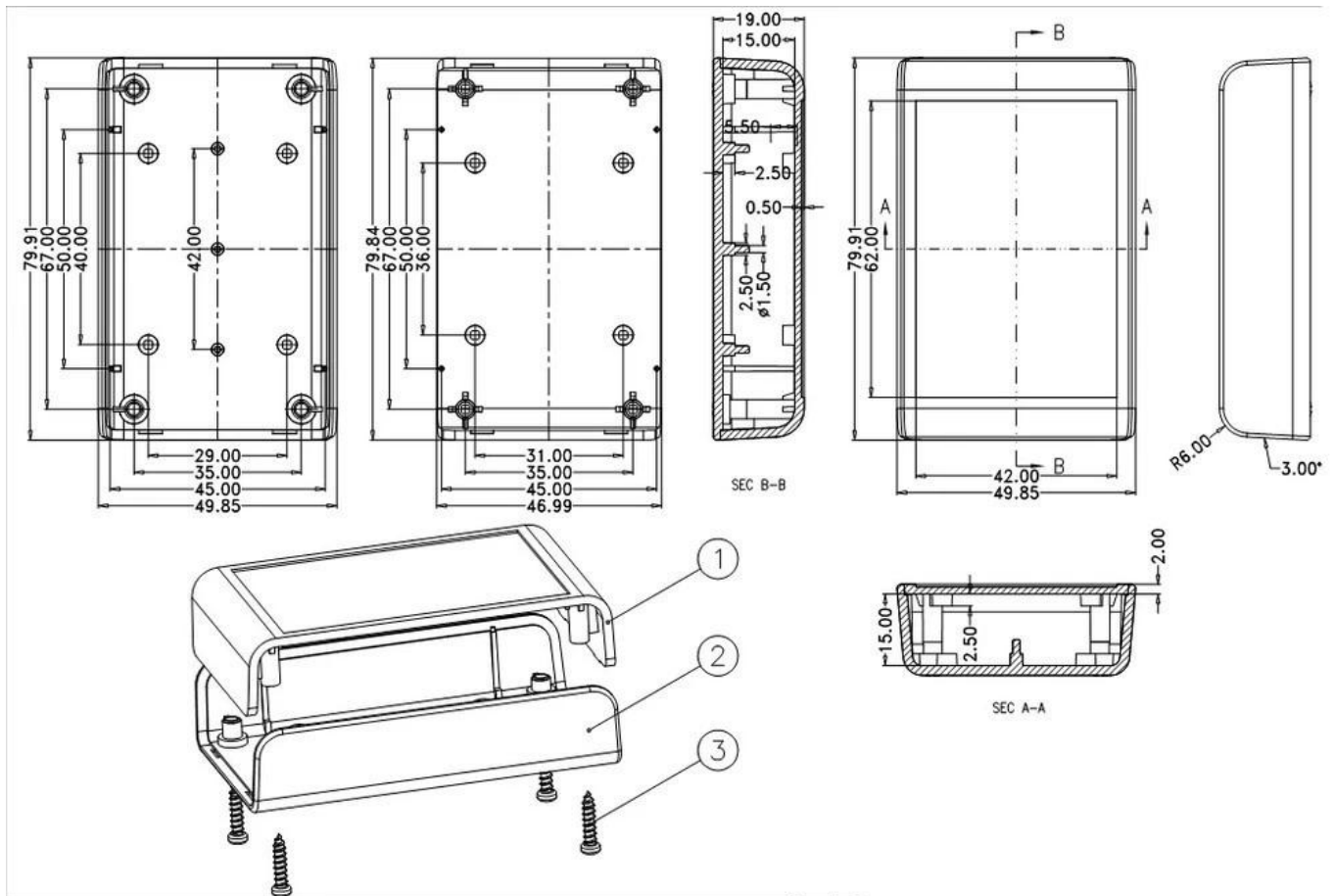
ENCLOSURE □ □ □□ □□□□.

□□	□□ □□□□ □□□□
□□ □□.	AK-S-01
□□	80 X 50 X 19 mm / 3.15 X 1.97 X 0.94 □□
□□	24g
□□ □□	□□ / □□□ □ □□□ □□ □□
□□□□ □□	□□□□ / □□ / □□□□ □□□□ □□ □□
□□	ABS □□□□
□□ □□□	□ □□ / □□ □□□ / □□□□ □□ / □□□□ / □□ / □□□□ □□ □
□□	PDF / CAD / 3D
□□	□□ □□ DIY customized □ □ □□□□.

[□□ □□ □□ □□ □□ □□□□ □□ □□□□ □□](#)

1. □□, □□, □□□□ □□ □□ □□□□ □□□□.
2. □□ □ □□□ □□□□ □□ □ □ □□□□ □□ □□□□ □□□□□□ □□.
3. □□ □□, □ □□□□ □□ □□□□ □□ □ □ □□□□.

□□□□ □ :



□□ □ □□ □□ □□□□ □□ □□□□ □

□□:

- 1) □□ □□□ □□ □□ □□
- 2) □□ □□ □□
- 3) □□ □□

□□:

□□ □□□	1-3 □
□□□□□ □□□ □□	3-10 □
□□□ □□ □□ □□	10 ~ 20 □ □□□

□□ :□□ □□ □□□ □□□□ □□□ □□ □□ □□□□ □□□□□□.