

□□ :

- , □□□ □□□ □□ □□□□ □□□.
- 2 □ □ □ □ □□, □□ □□ (□□ □ □□).
- 3, □□□ (□□□□□□)□ □□ □□□ □□
- 4, □□□ □□□ □□.
- 5□ □□□ □□□□ □□□ □□□□□□
- (6) □□□ □□□ □□ □□□.

□□ □□ □□ :

□□ □□ □□ □□□ □□ □ □ □□ □□□ □□ □□ □□, □□ □□, □□ □□□ □□□□ □□ □□□ □□□ □□, □□ □□□ □ □□□, □□, □□ □□, □□ □□□□□□, □□, □□, □□, □□ □□, □□, □□, □□, □□ □□, □□ □□.

□□□ □□ □□□□ □□□ □□□□

- 1, □ □□ / □□ □□
- 2, □□ □□□ / □□ □□
- 3, □□□
- 4, □□□ □□□□ □□
- 5, □□ □□

SZOMK



▶ **Enclosure Manufacturer**
www.chinaenclosure.com

SZOMK

Customizable
Cutout, sticker
Silkscreen, color

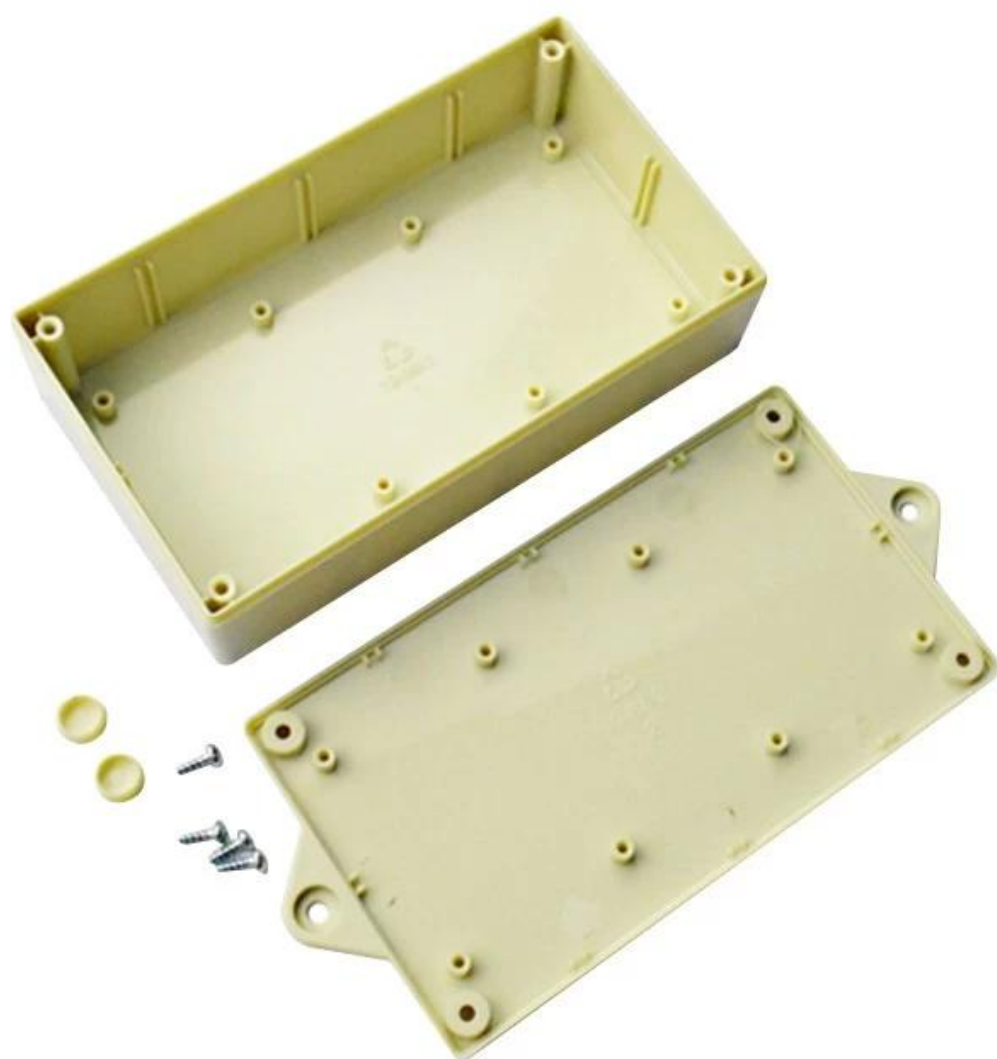


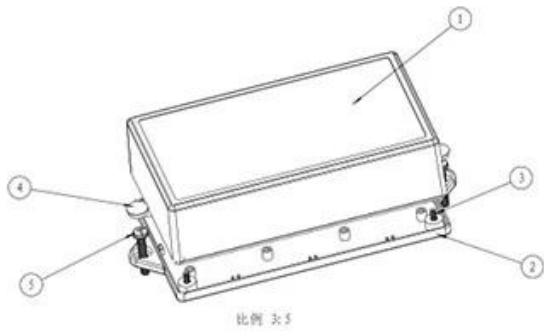
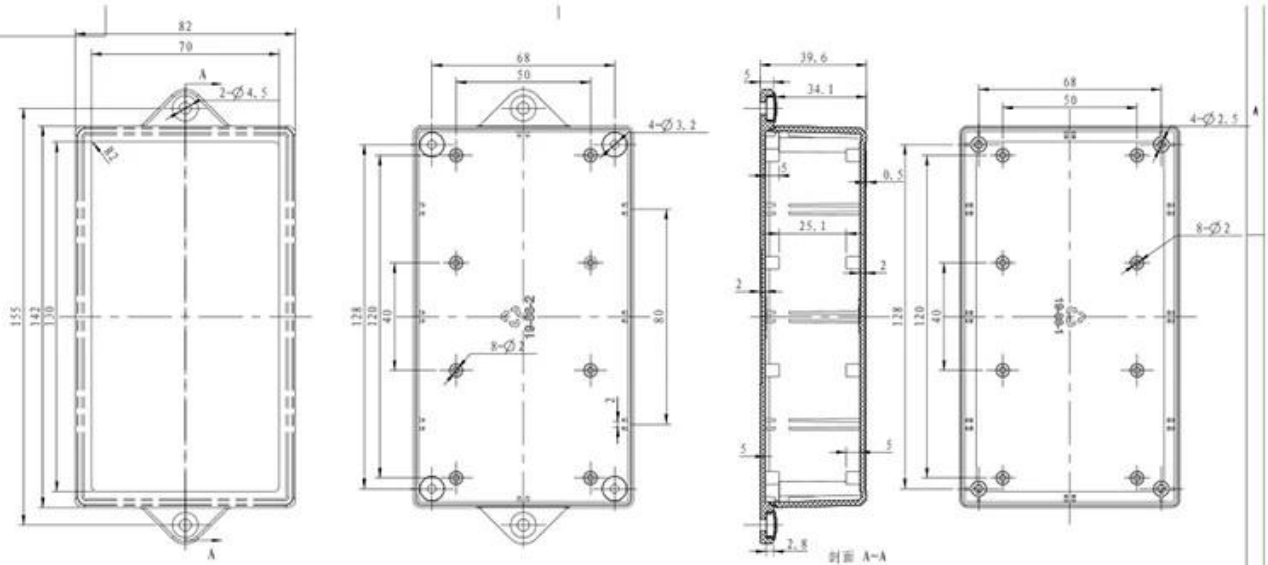
Size: 6.65*3.22*1.57 inch

Model No. AK-W-55

169*82*40 mm

SZOMK





比例 3:5

5							
4	19-81-3	螺丝盖子	2	普通ABS			
3	PT3x8	PT3x8十字圆头自攻螺钉	4	铁			
2	19-88-2	下壳	1	普通ABS			
1	19-88-1	上壳	1	普通ABS			
图号 Drawing	产品编号 Product Code	零件名称 Part Name	数量 Quantity	材料 Material	重量(g) Weight	备注 REMARKS	
		图号 Drawing	零件名称 Part Name	材料 Material	重量(g) Weight	备注 REMARKS	
		图号 Drawing	产品名称 Product Name	装配图 Drawing Title	比例 Drawing Scale	4:5	A3
		图号 Drawing	产品编号 Product Code	19-88	图号 Project No.		



QQ

2406659781



Tel

86-755-83222882
86-18598241813



Add

628Room,505 Building ,Shangbu industry,
Hangtian road ,Futian district ,Shenzhen,
China,518031



Email

emily@szomk.com.cn



skype

szomk1010