

□□ :

- , □□□ □□□ □□ □□□□ □□□.
- 2 □ □ □ □ □□, □□ □□ (□□ □ □□).
- 3, □□□ (□□□□□□)□ □□ □□□ □□
- 4, □□□ □□□ □□.
- 5□ □□□ □□□□ □□□ □□□□□□
- (6) □□□ □□□ □□ □□□.

□□ □□ □□ :

□□ □□ □□ □□□ □□ □ □ □□ □□□ □□ □□ □□, □□ □□, □□ □□□ □□□□ □□ □□□ □□□ □□, □□ □□□ □□ □□□, □□, □□ □□, □□ □□□□□, □□, □□, □□, □□ □□, □□, □□, □□, □□ □□, □□ □□.

□□□ □□ □□□□ □□□ □□□□

- 1, □ □□ / □□ □□
- 2, □□ □□□ / □□ □□
- 3, □□□
- 4, □□□ □□□□ □□
- 5, □□ □□

SZOMK



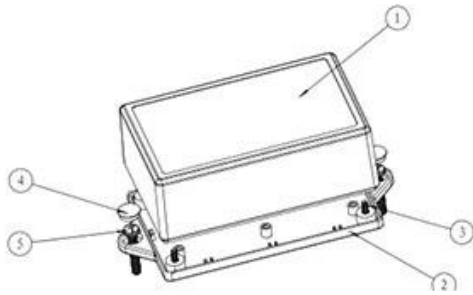
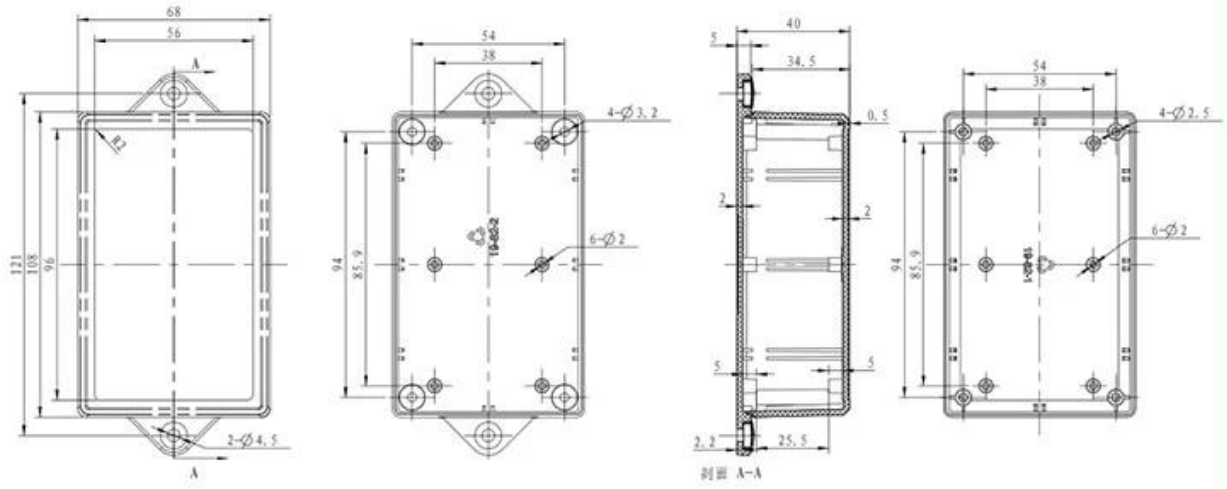
▶ **Enclosure Manufacturer**
www.chinaenclosure.com

SZOMK



SZOMK





5						
4	19-81-3	螺丝盖子	2	普通ABS		
3	PT3X8	PT3x8十字圆头自攻螺钉	4	铁		
2	19-82-2	下壳	1	普通ABS		
1	19-82-1	上壳	1	普通ABS		
图号 Number	产品编号 Product Code	零件名称 Part Name	数量 Quantity	材料 Material	重量/g Weight	备注 REMARKS
制图 Drawing	审核 Auditing	检验 Confirm	零件名称 Part Name		材料 Material	
			产品名称 Product Name	装配图	图例比例 Drawing Scale	4:5



QQ

2406659781



Tel

86-755-83222882
86-18598241813



Add

628Room,505 Building ,Shangbu industry,
Hangtian road ,Futian district ,Shenzhen,
China,518031



Email

emily@szomk.com.cn



skype

szomk1010