

□□□ □□□ □□ □□□□ □□□ □□ □□□ □□

□□ □ :

SZOMK

197*45mm

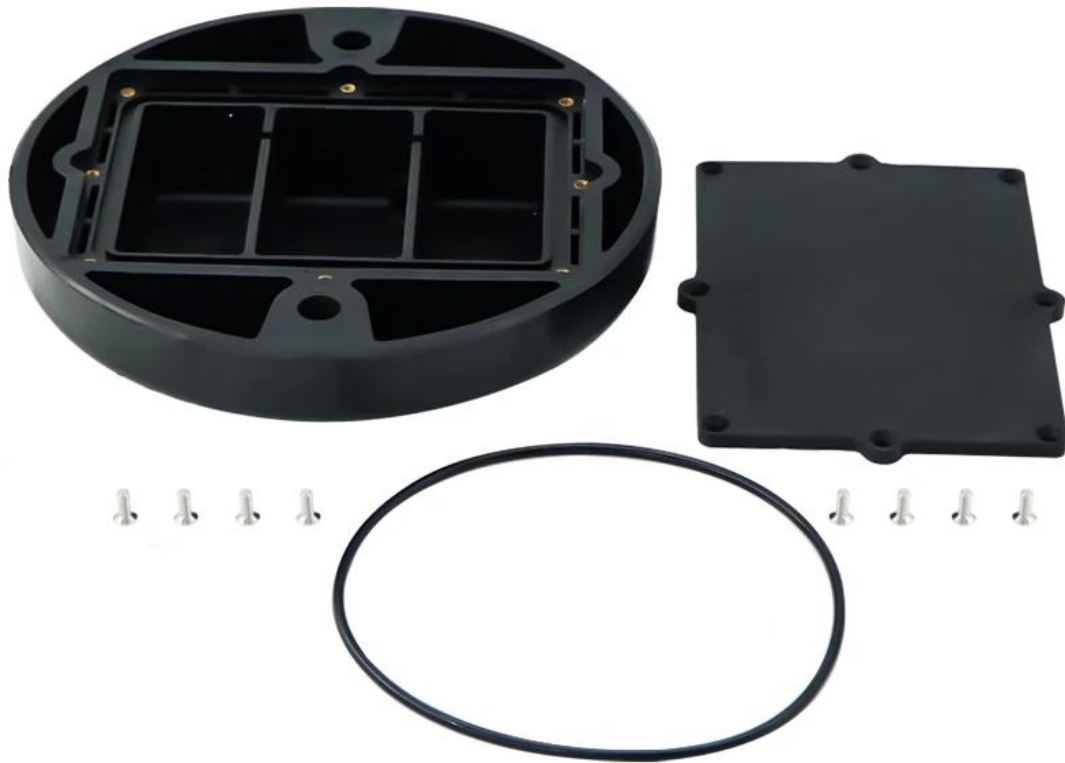


895g

AK-N-77

SZOMK

197*45mm



895g

AK-N-77

SZOMK

197*45mm

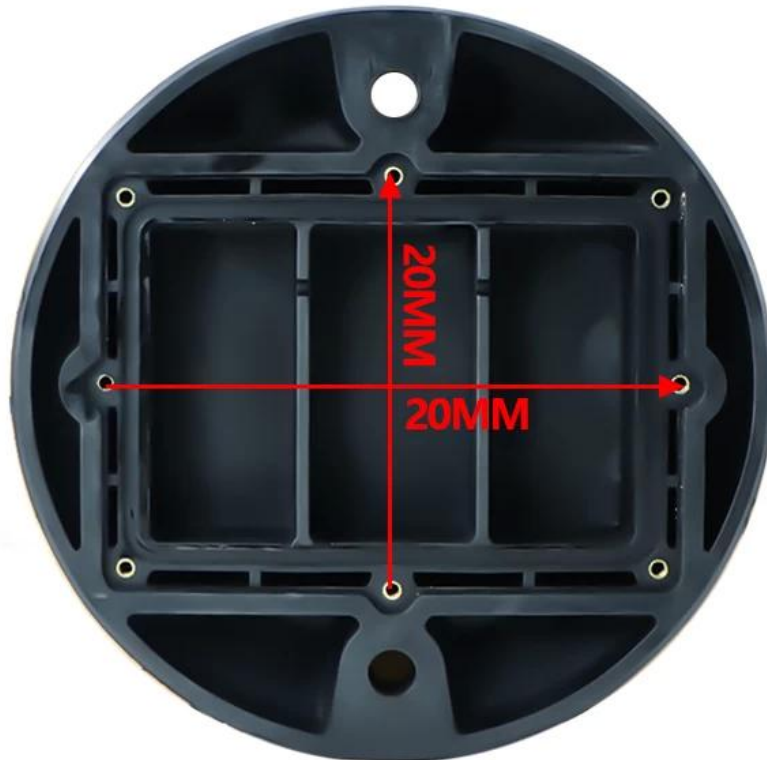


895g

AK-N-77

SZOMK

197*45mm



895g

AK-N-77

如何選擇合適的PCB板？

1. 尺寸、厚度、重量、材料、顏色、表面處理。
2. 根據您的應用需求選擇合適的PCB板。
3. 選擇合適的PCB板供應商。

如何選擇合適的PCB板？請參考 **ABS** 板、**PCB** 板



1. 我们提供定制服务，包括PCB、外壳、按键、硅胶套、亚克力板、PVC标签、丝印、激光雕刻、贴纸、模具、切割、颜色定制等。

MOQ : 1 PC.

2. 我们提供DIY定制服务，包括CustomCervice ----- MOQ : 20-50 PC。

3. 我们提供定制服务，包括PCB、外壳、按键、硅胶套、亚克力板、PVC标签、丝印、激光雕刻、贴纸、模具、切割、颜色定制等。

4. 我们提供定制服务，包括PCB、外壳、按键、硅胶套、亚克力板、PVC标签、丝印、激光雕刻、贴纸、模具、切割、颜色定制等。

6. Customized 服务 : PCB / 外壳 / 按键 / PVC 标签 / 丝印 / 激光雕刻 / 贴纸 / 模具 / 切割 / 颜色定制等。

联系我们?

Shenzhenmk Electronics CO., LTD 是一家专业的电子产品定制公司，提供PCB、外壳、按键、硅胶套、亚克力板、PVC标签、丝印、激光雕刻、贴纸、模具、切割、颜色定制等服务。我们拥有1000多名专业技术人员，为您提供高质量、低成本、快速交货的定制服务。我们拥有先进的生产设备，包括激光雕刻机、丝印机、亚克力切割机、PVC标签机等。我们拥有完善的质量管理体系，确保每一件产品都符合您的要求。我们拥有专业的研发团队，为您提供专业的技术支持和解决方案。我们拥有完善的售后服务体系，为您提供及时、专业的售后服务。我们拥有专业的物流团队，为您提供快速、安全的物流服务。我们拥有专业的销售团队，为您提供专业的销售服务。我们拥有专业的市场团队，为您提供专业的市场推广服务。我们拥有专业的财务团队，为您提供专业的财务服务。我们拥有专业的法务团队，为您提供专业的法律服务。我们拥有专业的HR团队，为您提供专业的人力资源服务。我们拥有专业的IT团队，为您提供专业的IT服务。我们拥有专业的运营团队，为您提供专业的运营服务。我们拥有专业的采购团队，为您提供专业的采购服务。我们拥有专业的生产团队，为您提供专业的生产服务。我们拥有专业的仓储团队，为您提供专业的仓储服务。我们拥有专业的配送团队，为您提供专业的配送服务。我们拥有专业的安装团队，为您提供专业的安装服务。我们拥有专业的维修团队，为您提供专业的维修服务。我们拥有专业的回收团队，为您提供专业的回收服务。我们拥有专业的环保团队，为您提供专业的环保服务。我们拥有专业的节能团队，为您提供专业的节能服务。我们拥有专业的安全团队，为您提供专业的安全服务。我们拥有专业的健康团队，为您提供专业的健康服务。我们拥有专业的幸福团队，为您提供专业的幸福服务。我们拥有专业的快乐团队，为您提供专业的快乐服务。我们拥有专业的成功团队，为您提供专业的成功服务。我们拥有专业的幸福团队，为您提供专业的幸福服务。我们拥有专业的快乐团队，为您提供专业的快乐服务。我们拥有专业的成功团队，为您提供专业的成功服务。

SzomkAdvantage :

□□□□ □□ □□ □□□□ □□ □ □□

1) □□ □□ □□ □□□□ □□□□□ □□□□□

2) □□ □□ □□ □□□ □□□□□□

3) □□ □□□□

□□:

□□ □□□ □□	1-3 □
□□ □□	3-10 □
□□ □□□ □□□□□□□	10-20 □

□□:□□ □□ □□□ □□□ □□□ □□ □□ □□□□ □□□□□□.

□□□□□□□: