

□□ :

- , □□□ □□□ □□ □□□□ □□□.
- 2 □ □ □ □ □□, □□ □□ (□□ □ □□).
- 3, □□□ (□□□□□□)□ □□ □□□ □□
- 4, □□□ □□□ □□.
- 5□ □□□ □□□□ □□□ □□□□□□
- (6) □□□ □□□ □□ □□□.

□□ □□ □□ :

□□ □□ □□ □□□ □□ □ □ □□ □□□ □□ □□ □□, □□ □□, □□ □□□ □□□□ □□ □□□ □□□ □□, □□ □□□ □  
□ □□, □□, □□ □□, □□ □□□□□□, □□, □□, □□, □□ □□, □□, □□, □□, □□ □□, □□ □□.

**SZOMK**



▶ **Enclosure Manufacturer**  
[www.chinaenclosure.com](http://www.chinaenclosure.com)

**SZOMK**



**SZOMK**



**SZOMK**

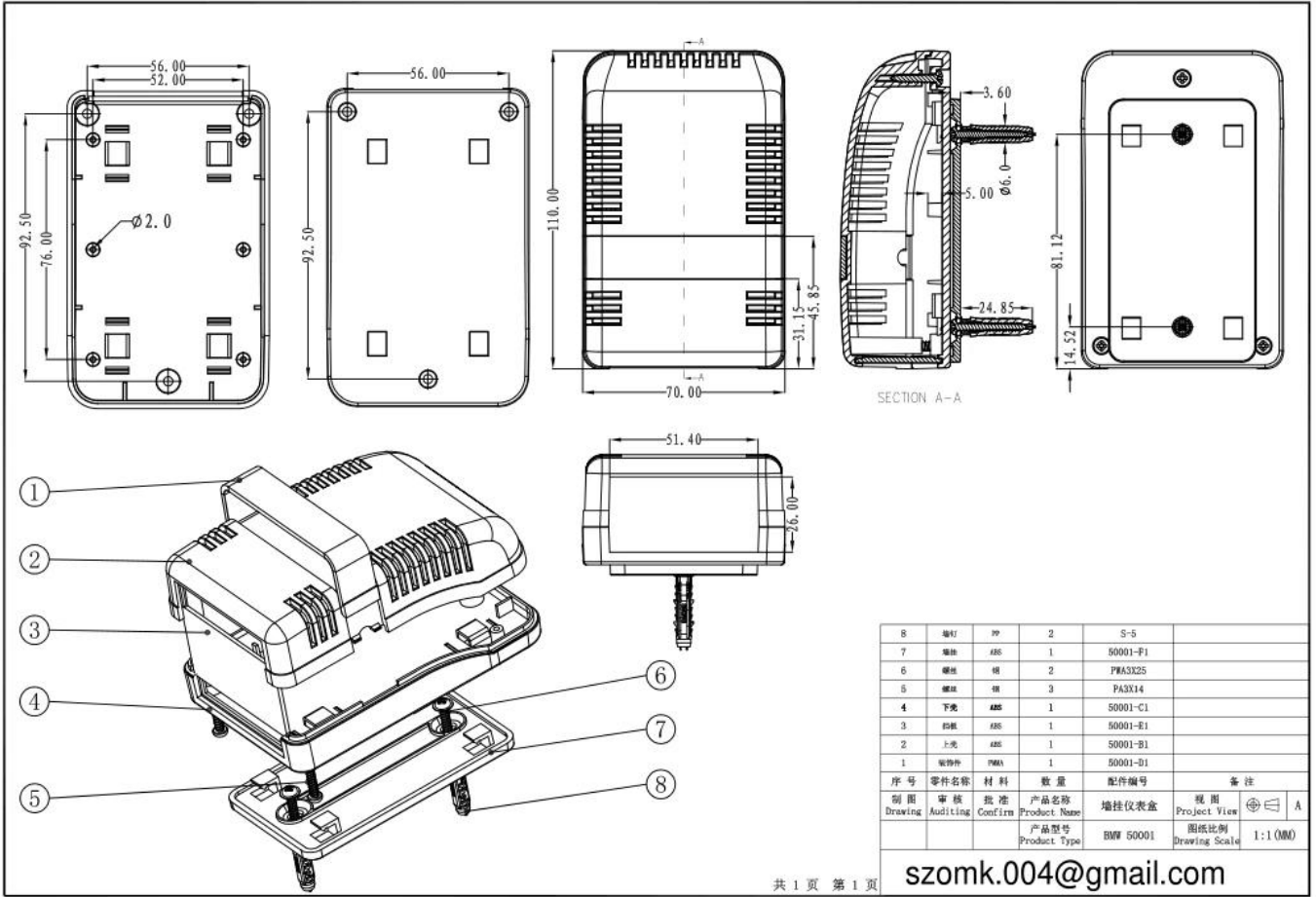


**SZOMK**



**SZOMK**





8	螺钉	PP	2	S-5	
7	螺母	ABS	1	50001-F1	
6	螺母	PP	2	PWA3X25	
5	螺母	PP	3	PAX14	
4	下壳	ABS	1	50001-C1	
3	面板	ABS	1	50001-E1	
2	上壳	ABS	1	50001-B1	
1	零件件	PMA	1	50001-D1	
序号	零件名称	材料	数量	配件编号	备注
制图	审核	批准	产品名称	墙挂仪表盘	视图
Drawing	Auditing	Confirm	Product Name		Project View
			产品型号	BW 50001	图纸比例
			Product Type		Drawing Scale
					1:1 (MM)





QQ

2406659781



Tel

86-755-83222882  
86-18598241813



Add

628Room,505 Building ,Shangbu industry,  
Hangtian road ,Futian district ,Shenzhen,  
China,518031



Email

emily@szomk.com.cn



skype

szomk1010