

□□□ □□ □□□□□□.

1. □□□ □□□□□□
2. □□ □□
3. □□
4. □□ □□□□
5. □□ □□□□ □□
6. □□ □□
7. □□□ □□
8. PVC □□
9. □□□ □□
10. □□□

□□:

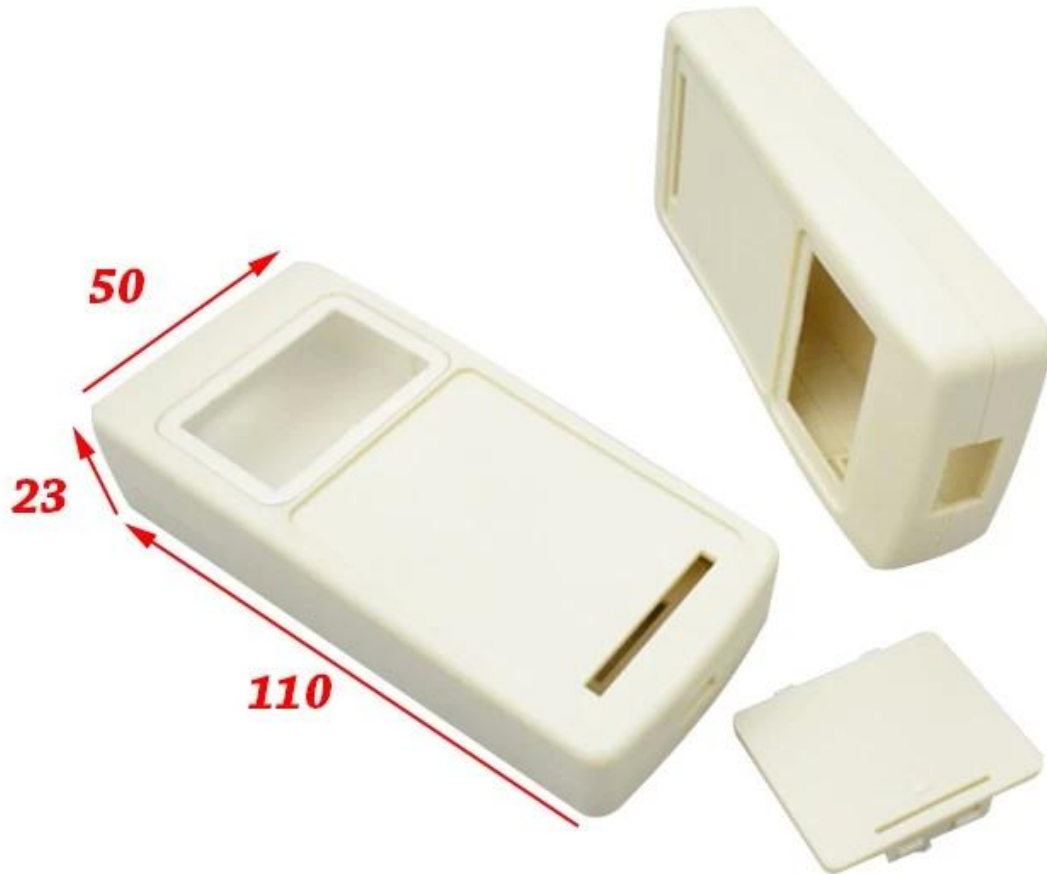
□□, □□, □□□, □□, □□ □□ □□, □□ □□□□, □□, □□ □□, □□□ □ □□ □□, □□ □□, □□ □□
□ □□□□□, □□□ □□ □□ □□ □□□□□□.

□□:

□□ □□ □□□□□ □□□ □□□□□ □ □ □□□ □□□ □□□ □ □ □□ □□□ □□ □□ □ □ 24 □□□□ □
□□□ □□□ □□ □□□. :-)

SZOMK

**Customizable
Cutout, sticker
Silkscreen, color**



Weight :35 g Size :4.33*1.96*0.91 inch
Model No.AK-H-52 110*50*23 mm

SZOMK



SZOMK



SZOMK

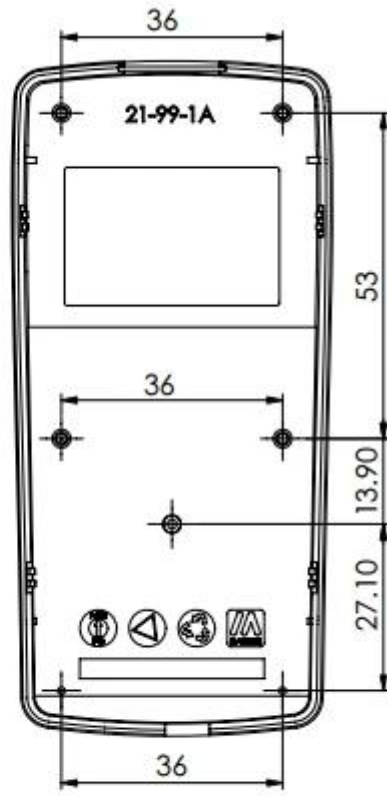
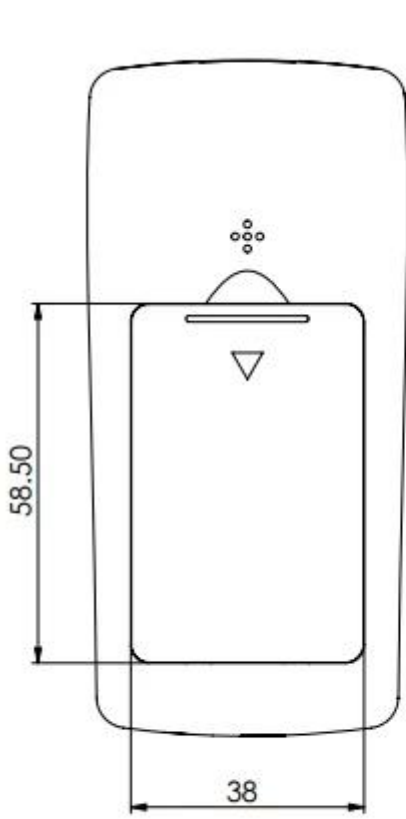


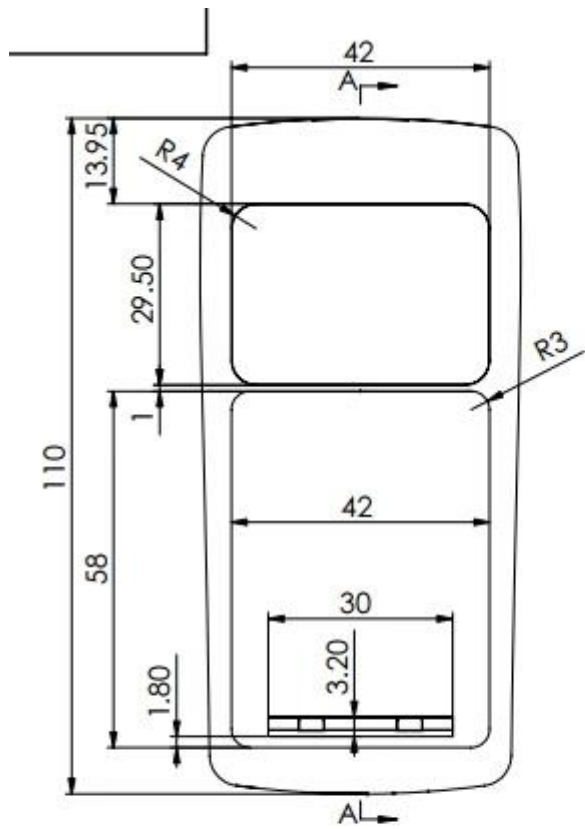
SZOMK



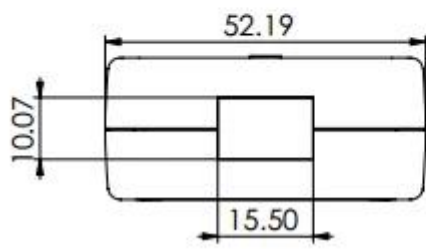
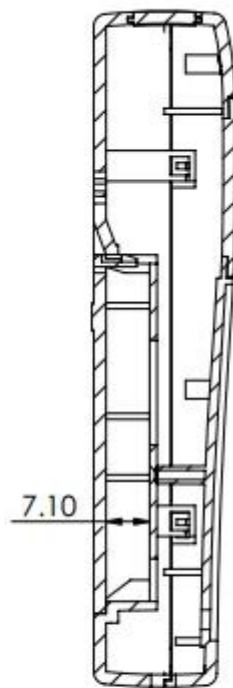
SZOMK







剖面 A-A





QQ

2033950667



Tel

81-755-83222882
+86 15361444713



Add

16-6Floor, 505Building, Shangbu In dustry
Area, Hangtian RD, Futian District , Shenzhen
China



Email

william@szomk.ent



Skype

szomk-002