

□□□ □□□ □□□ □□ □□□□ □□□ □□□□

1, □□ □□□□ □□

2, □□□ □□□ □□□ □□□

(3) □□ □□

4, □□ □□

5, □□□ □□

6, □ □□

7, lasder □□

8, PVC □□

9, □□□ □

10, □□ □□□ □□

11, □□□□ □□□

12 □□□□ □□

13, □□ □□□□

14 □□□ □□□

15, UV □□

□□

□□□□ □□ □□, □□, □□□, □□, □□ □□ □□ □□, □□ □□□□, □□, □□ □□, □□□ □ □□ □□, □□ □ □□, □□ □□ □ □□□□□□ □□□□, □□□□ □□.

□□ :

□□□ □□□ □□□ □□□□□ □□□ □□ □□□ □□ □□ □□□□□, □□□ □□□ 24 □□ □□□ □□□ □□ □□□. :-)

SZOMK

Customizable
Cutout, sticker
Silkscreen, color



Model No. AK-H-25
Weight :90 g

Size : 6.97*3.35*1.22 inch
177*85*31 mm

SZOMK



SZOMK



SZOMK



SZOMK



SZOMK
SZOMK



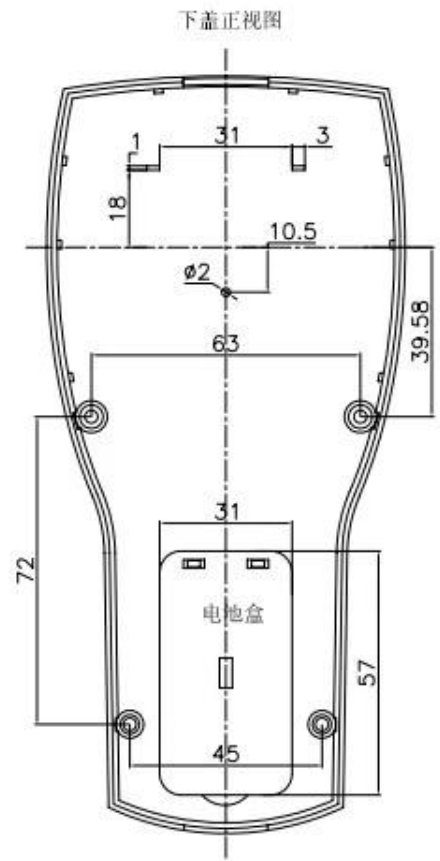
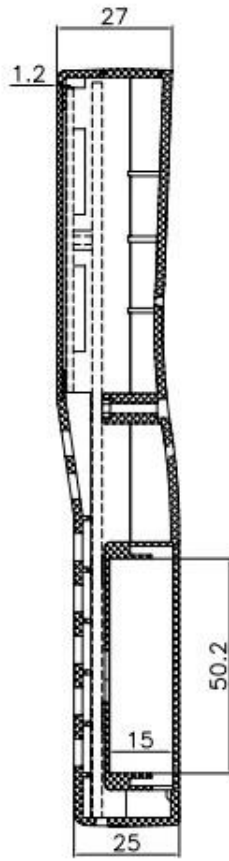
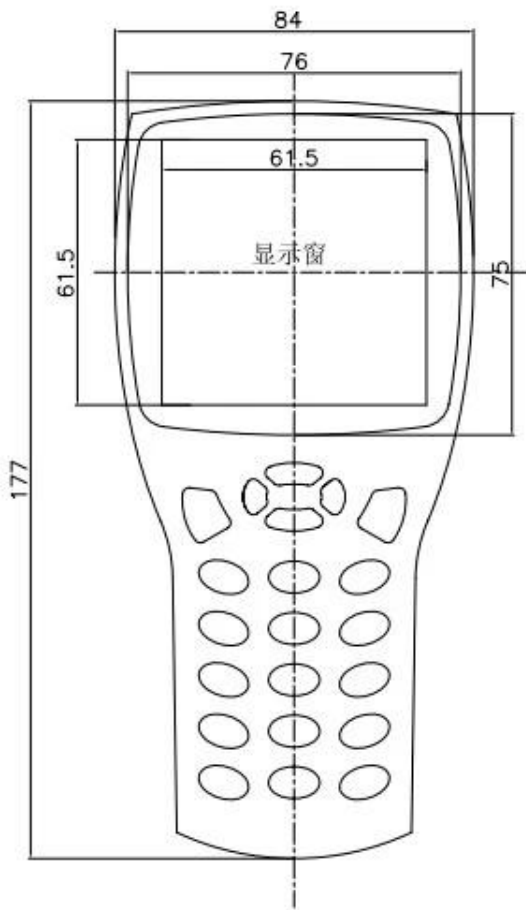
SZOMK

Customizable
Cutout, sticker
Silkscreen, color



Model No. AK-H-25
Weight :90 g

Size : 6.97*3.35*1.22 inch
177*85*31 mm





QQ

505924585



Tel

86-755-83222882
86-13028816914



Add

628Room,505 Building ,Shangbu industry,
Hangtian road ,Futian district ,Shenzhen,
China,518031



Email

lily@szomk.net



skype

szomk006