

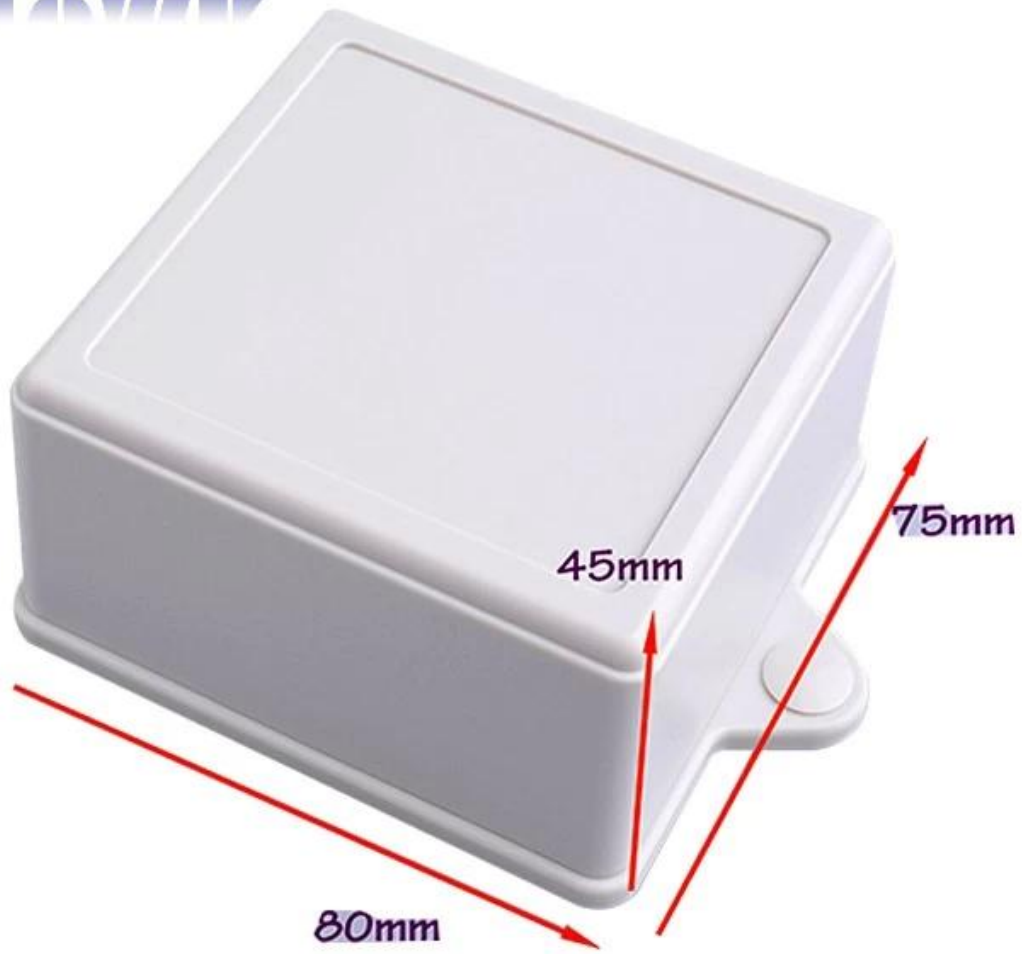
□□ :

- , □□□ □□□ □□ □□□□ □□□.
- 2 □ □ □ □ □□, □□ □□ (□□ □ □□).
- 3, □□□ (□□□□□□)□ □□ □□□ □□
- 4, □□□ □□□ □□.
- 5□ □□□ □□□□ □□□ □□□□□□
- (6) □□□ □□□ □□ □□□.

□□ □□ □□ :

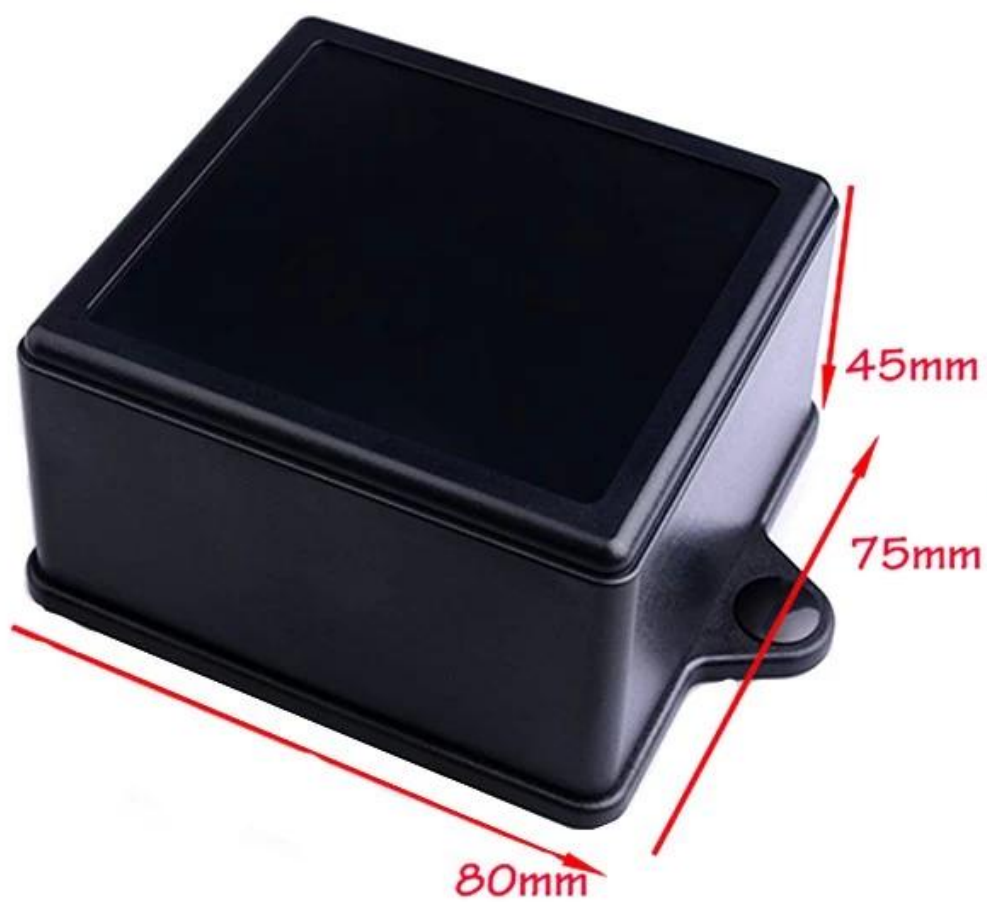
□□ □□ □□ □□□ □□ □ □ □□ □□□ □□ □□ □□, □□ □□, □□ □□□ □□□□ □□ □□□ □□□ □□, □□ □□□ □
□ □□, □□, □□ □□, □□ □□□□□□, □□, □□, □□, □□ □□, □□, □□, □□, □□ □□, □□ □□.

SZOMK



▶ **Enclosure Manufacturer**
www.chinaenclosure.com

SZOMK



SZOMK

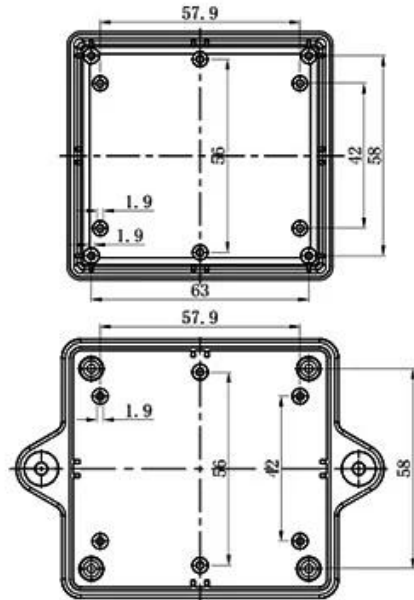
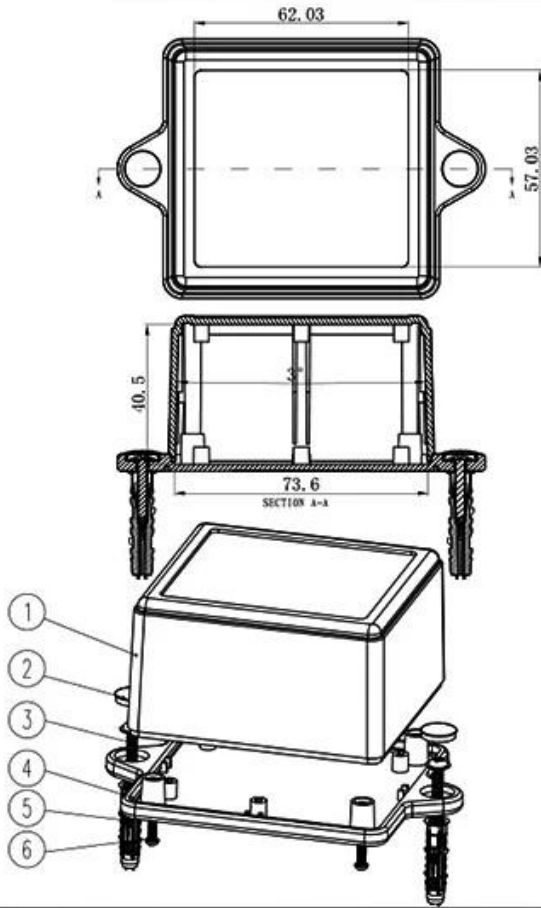


A1

A2

SZOMK





| | | | | | |
|---------------------|----------|---------|--------------|-----------|---------------|
| 4 | 螺钉 M4 | 钢 | 4 | PA2-M412 | |
| 5 | 螺钉 | PP | 2 | S-5 | |
| 4 | 下壳 | ABS | 1 | MS04-C1 | |
| 3 | 螺母 M4 | 钢 | 2 | PA3M23 | |
| 2 | 螺母 M4 | ABS | 2 | KN-008-01 | |
| 1 | 上壳 | ABS | 1 | MS04-B1 | |
| 序号 | 零件名称 | 材料 | 数量 | 配件编号 | 备注 |
| 制图 | 审核 | 批准 | 产品名称 | 轴柱式仪表壳 | 视图 |
| Drawing | Auditing | Confirm | Product Name | | Project View |
| | | | 产品型号 | 轴柱 50014 | 图框比例 |
| | | | Product Type | | Drawing Scale |
| szomk.004@gmail.com | | | | | |