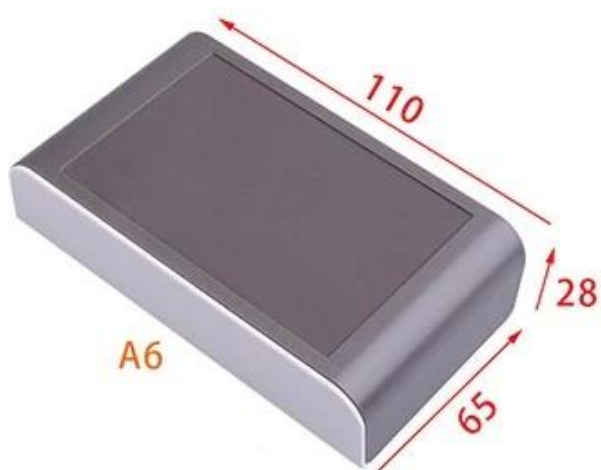
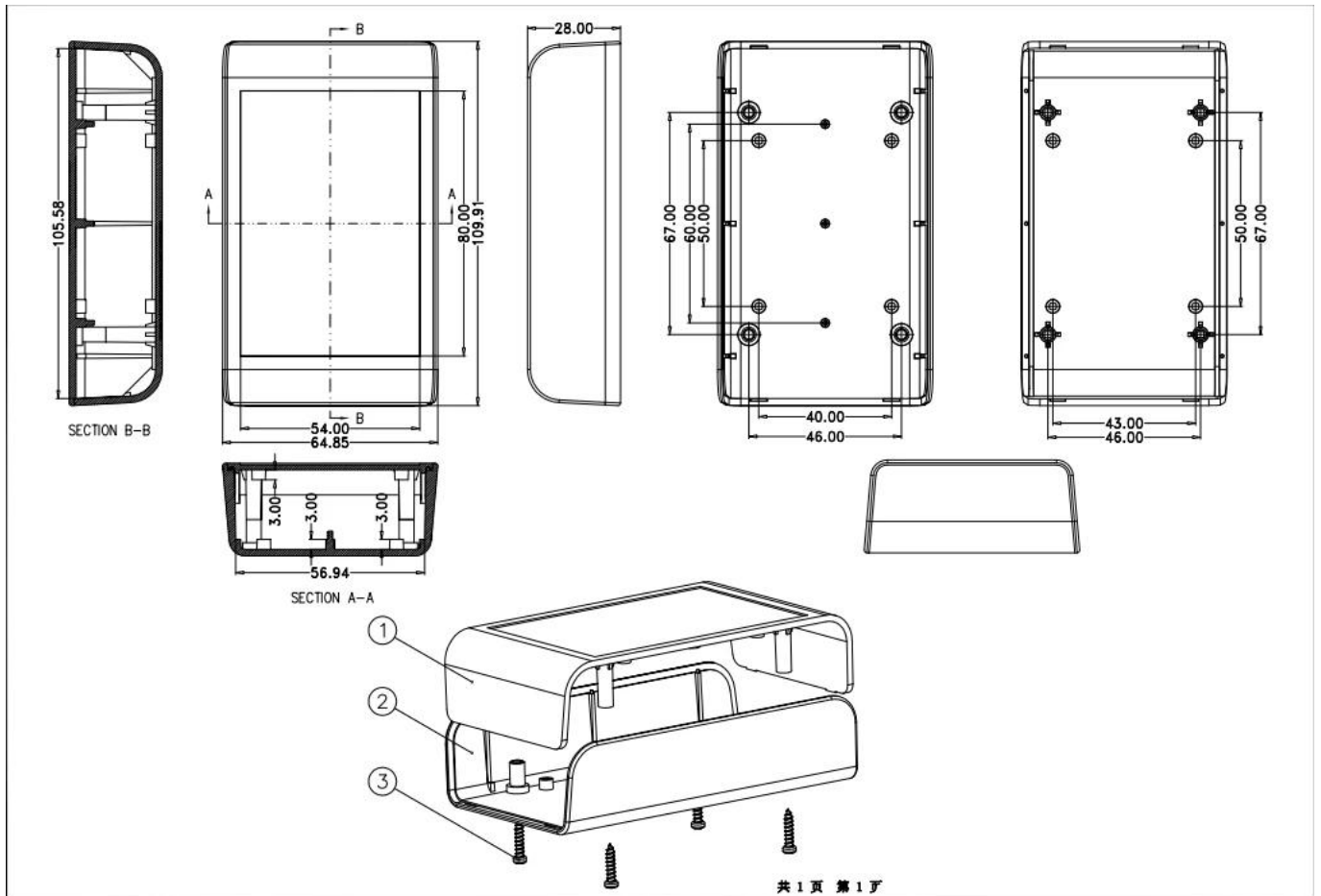


□□ □□ □□□□ **118x78x33mm** □□ □□□□ □ □□□□ □□□ □
□□□□
□□ □



AK-S-0S-03



00 00

ENCLOSURE	
00	00 000
00 00.	AK-H-07
00	118x78x33mm / 4.65 * 3.03 * 1.3
00	75g
00 00	00 / 000 / 000 000 00 00
000 00	000 / 000 000 00 00
00	ABS
00 000	0 00 / 00 000 / 000 00 / 000 / 00 / 000 0 0 0
00	PDF / CAD / 3D
00	00 00 DIY customized

SZOMK 工厂 :



✓ Certified iso, quality assurance
 Certified FCC & CE



工厂 产品 工厂 产品 工厂 产品

工厂:

- 1) 工厂 工厂 工厂 工厂 工厂
- 2) 工厂 工厂 工厂
- 3) 工厂 工厂

工厂:

工厂 工厂	1-3 工厂
工厂工厂 工厂 工厂	3-10 工厂
工厂 工厂 工厂 工厂	10 ~ 20 工厂 工厂

工厂 : 工厂 工厂 工厂 工厂 工厂 工厂 工厂 工厂 工厂 工厂.