

□□□ □□□ □□□ □□ □□□□ □□□ □□□□

- 1, □□ □□□□ □□
- 2, □□□ □□□ □□□ □□□
- (3) □□ □□
- 4, □□ □□
- 5, □□□ □□
- 6, □ □□
- 7, lasder □□
- 8, PVC □□
- 9, □□□ □
- 10, □□ □□□ □□
- 11, □□□□ □□□
- 12 □□□□ □□
- 13, □□ □□□□
- 14 □□□ □□□
- 15, UV □□

□□

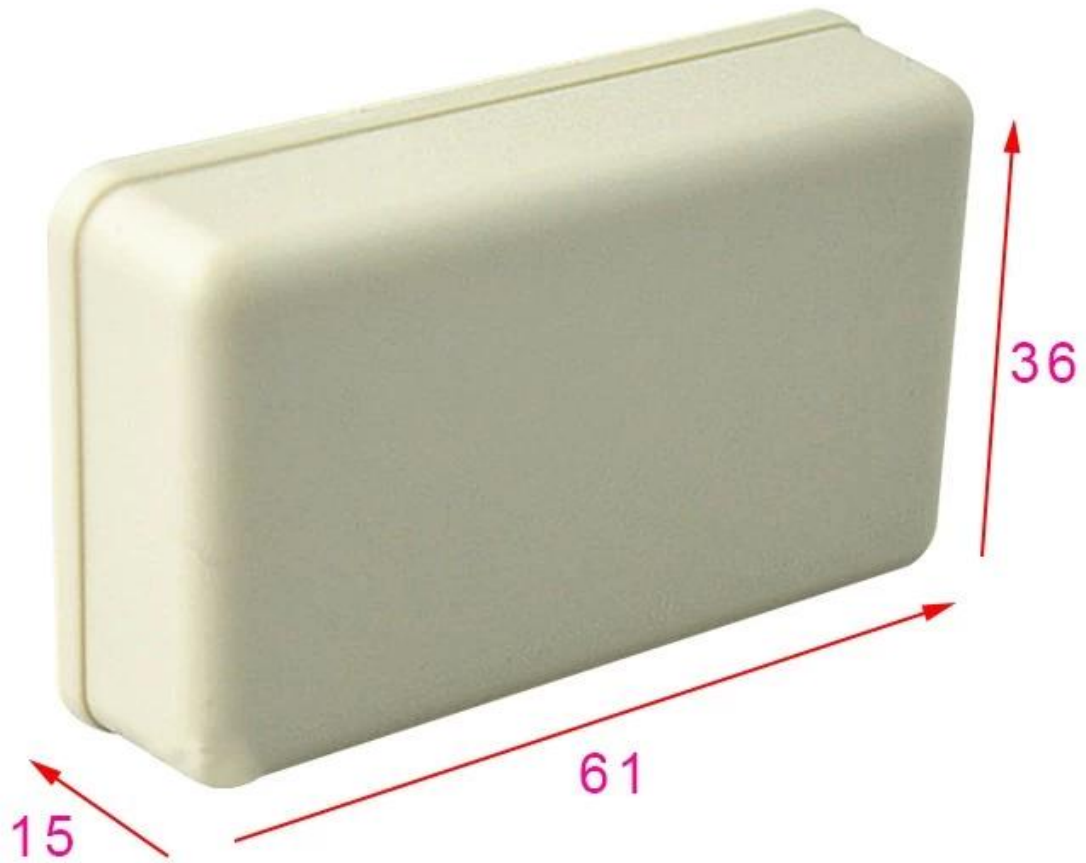
□□□ □□ □□, □□, □□□, □□, □□ □□ □□ □□, □□ □□□□, □□, □□ □□, □□□ □ □□ □□, □□ □ □□, □□ □□ □ □□□□□□ □□□□, □□□ □□.

□□ :

□□□ □□□ □□□ □□□□□ □□□ □□ □□□ □□ □□ □□□□□, □□□ □□□ 24 □□ □□□ □□□ □□ □□□. :-)

**SZOMK**

Customizable  
Cutout, sticker  
Silkscreen, color



Weight : 15 g

Model No. AK-S-66

Size: 2.4\*1.42\*0.59 inch

61\*36\*15 mm

**SZOMK**

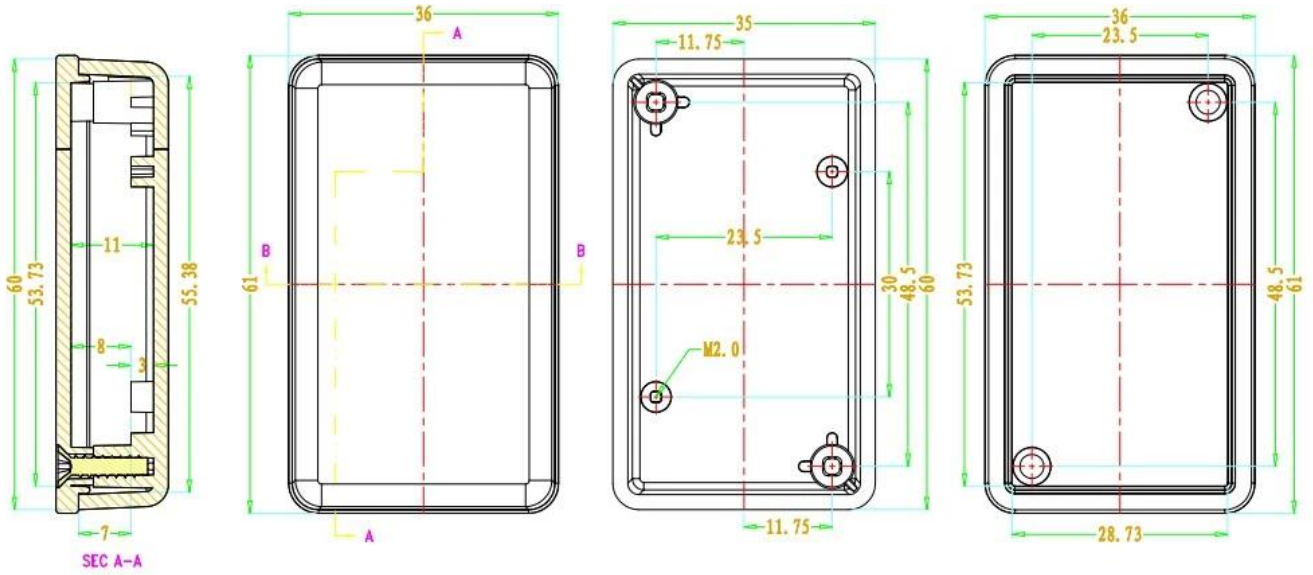


**SZOMK**

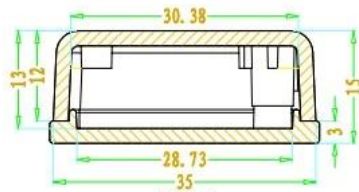


**SZOMK**

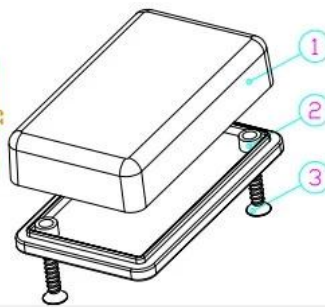




SEC A-A



SEC B-B



3	螺丝M2	颗	2	K39*12	
2	下壳	ABS	1	60030-C1	
1	上壳	ABS	1	60029-B1	
序号	零件名称	材料	数量	配件编号	备注
制图	审核	批准	产品名称	合式状态	日期
Drawing	Authting	Confim	Product Name	Product Type	Project Name
			ZMD 60030		图例比例
					Drawing Scale
					1:1 QMD



QQ

505924585



Tel

86-755-83222882  
86-13028816914



Add

628Room,505 Building ,Shangbu industry,  
Hangtian road ,Futian district ,Shenzhen,  
China,518031



Email

[lily@szomk.net](mailto:lily@szomk.net)



skype

szomk006