

Hier is onze service aan te passen:

1. Verander de lengte
2. Verander van kleur
3. Polijsten
4. Zandstralen
5. Geborstelde aluminiumfolie
6. Maak een gat
7. Lasersnijden
8. PVC-label
9. Acrylplaat
10. Scherm

Gebruik:

Het wordt veel gebruikt in elektronica, instrumentatie, automatisering, communicatie, stroomvoorziening, studentenprojecten, versterkers, medische apparatuur, test- en meetapparatuur, industriële besturing, randapparaten en interfaces, schakelkasten.

Aandacht:

Welkom bij contact met ons op voor meer informatie en citaten van onze behuizing, uw vraag zal zeker snel antwoord krijgen binnen 24 uur. :-)

SZOMK

**Customizable
Cutout, sticker
Silkscreen, color**



Weight :41 g

Model No. AK-S-09

85*55*35 mm

Size:3.35*2.17*1.38 inch

SZOMK



SZOMK

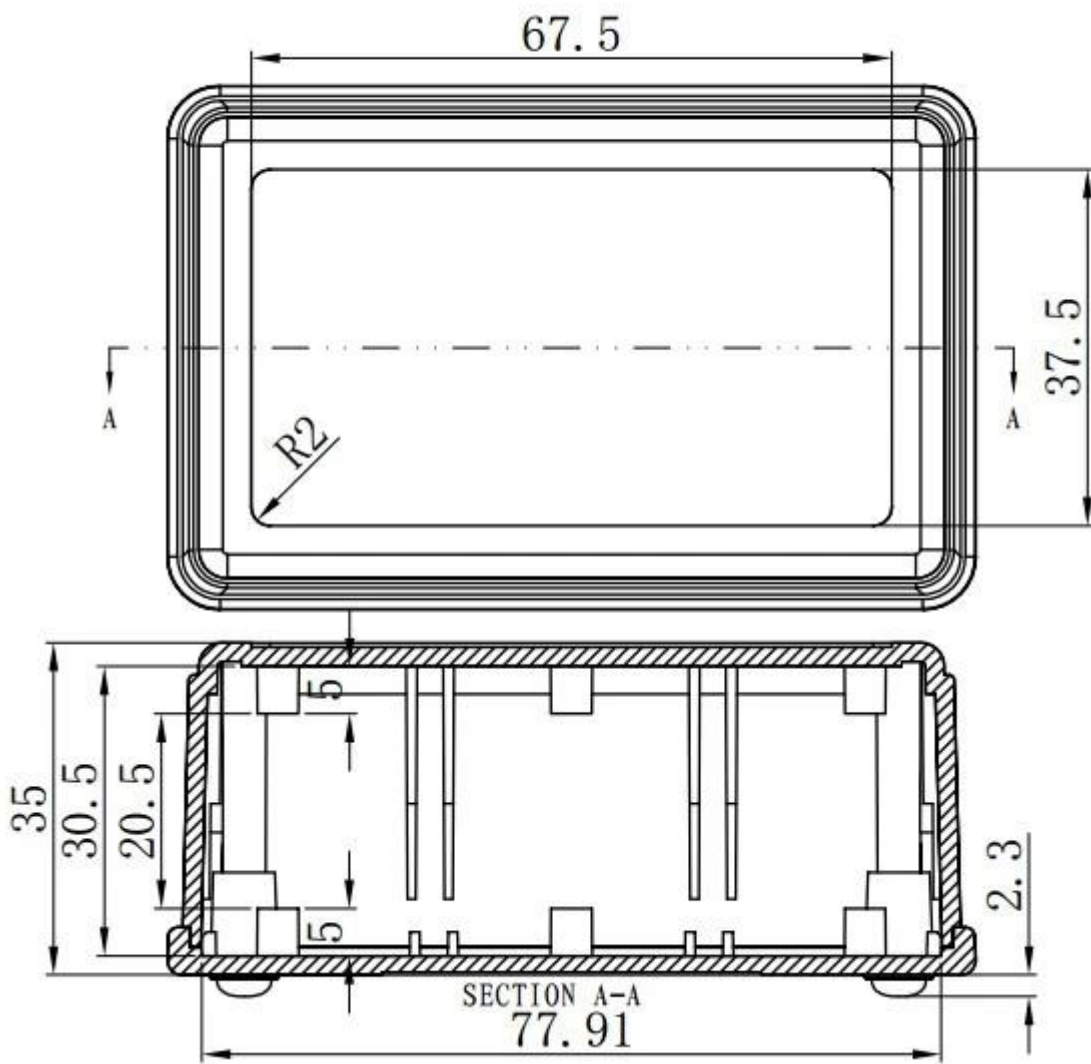


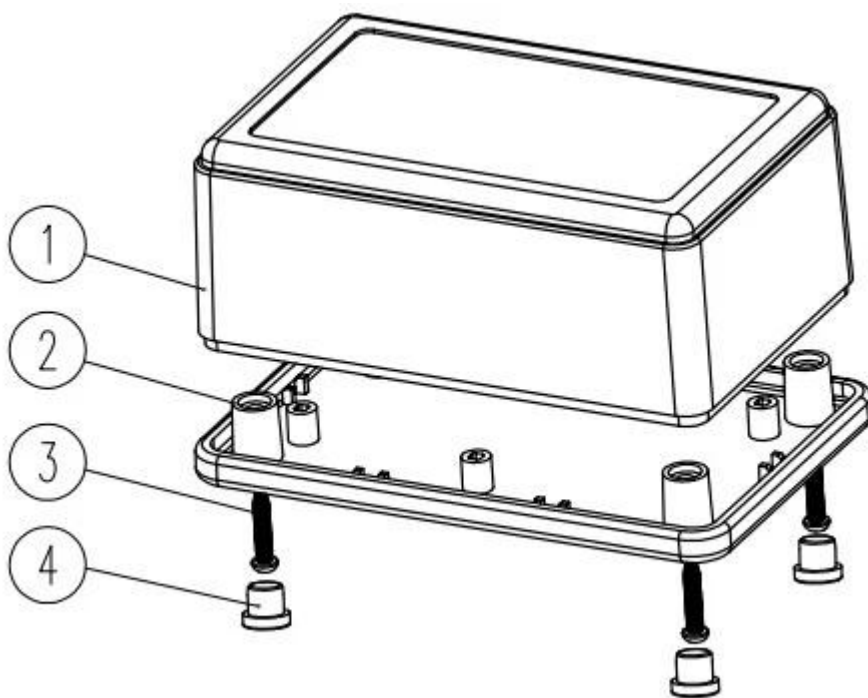
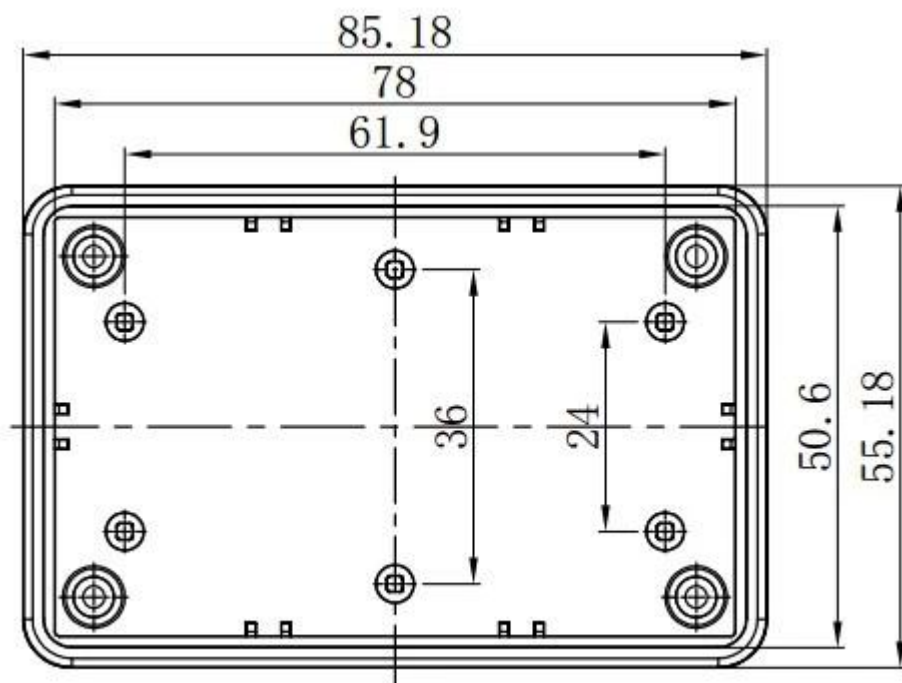
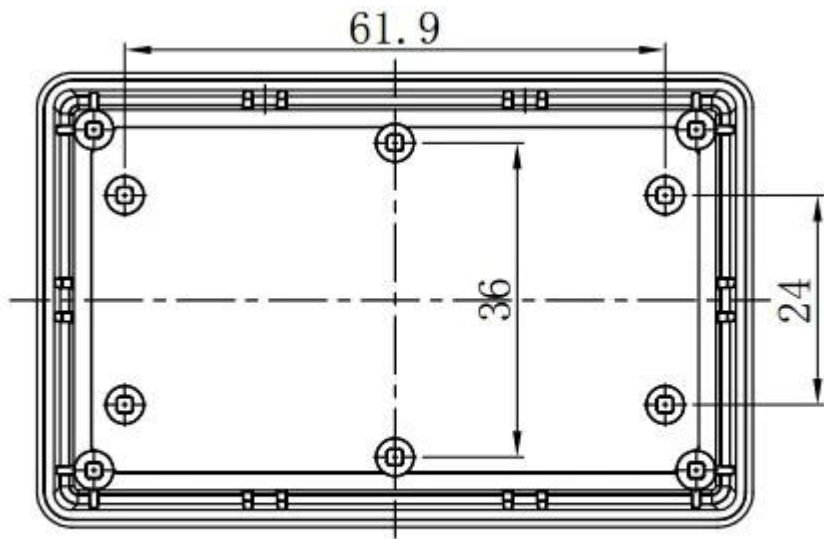
SZOMK



SZOMK









QQ

3010748891



Tel

81-755-83222882
+86 18819073301



Add

16-6Floor, 505Building ,Shangbu Industry
Area, Hangtian RD, Futian District ,Shenzhen
China



Email

smile@szomk.net



skype

szomk017