

Kenmerken:

- 1, het product heeft een aparte dozen en dozen.
- 2, de muur en de schaal muur schroef, de decoratieve plaat (positie van de slijpschroef).
- 3, met een eenvoudige (client) om de schroef overeen te komen
- 4, alle verpakking van de buidel.
- 5, het product is gemaakt van een plastic materiaal
- 6, respectievelijk, afhankelijk van hun behoeften en boren.

Belangrijkste doel:

In de aan de muur gemonteerde meterkasten en geografische verschillen in de verschillende namen worden gebruikt voor verschillende industriële afsluitdozen, meterkasten, elektronische producten, zoals Shell, wordt voornamelijk gebruikt voor binnen en buiten elektrische, communicatie, brandblusapparatuur, ijzer, elektronica, elektriciteit, spoorwegen, bouwplaatsen, kranen, luchthavens, hotels, grote fabrieken, verontreinigingsbereik.

SZOMK



▶ **Enclosure Manufacturer**
www.chinaenclosure.com

SZOMK



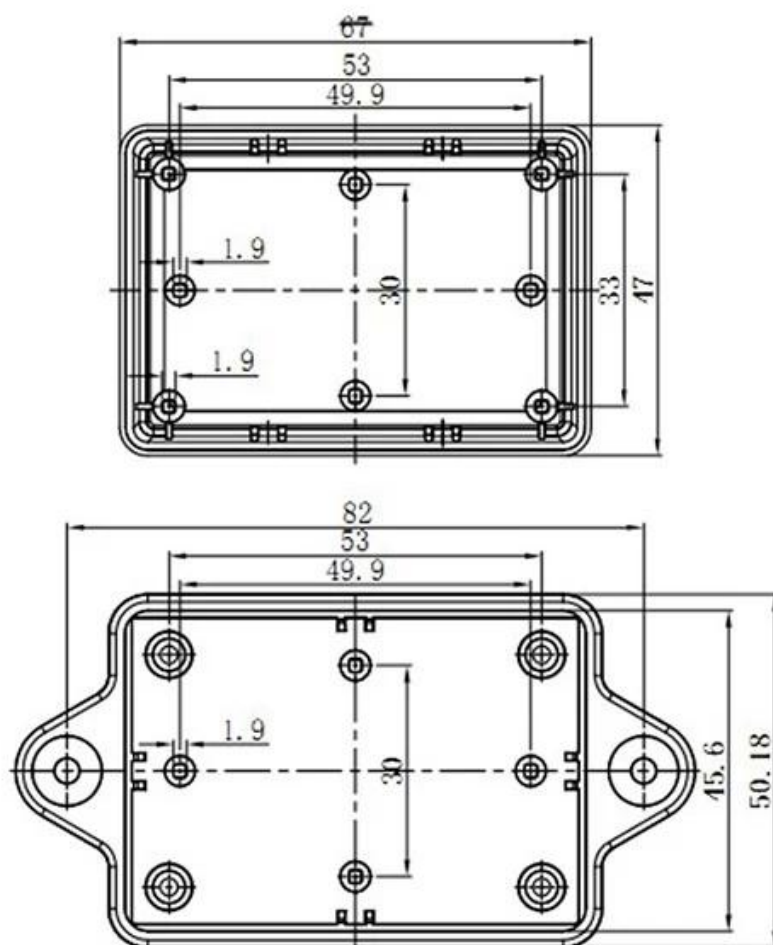
SZOMK



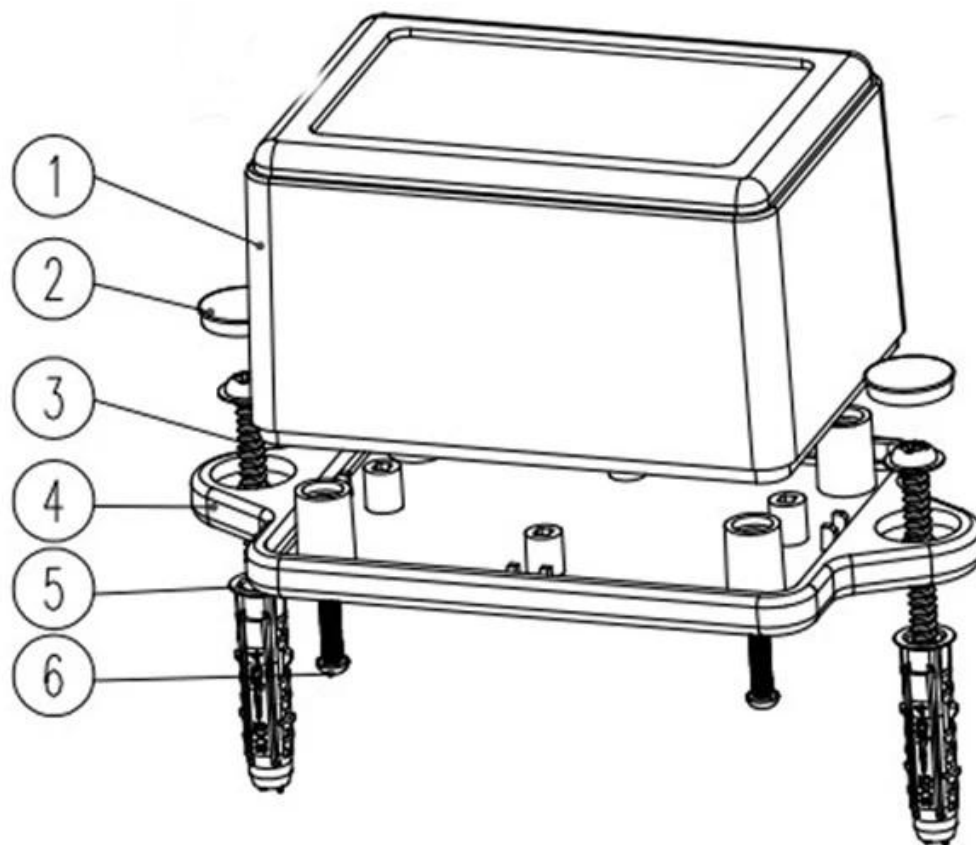
SZOMK



SZOMK



SZOMK





QQ

2110283100



Tel

81-755-83222882
+86 18819074698



Add

16-6Floor, 505Building ,Shangbu Industry
Area, Hangtian RD, Futian District ,Shenzhen
China



Email

teddy@szomk.net



skype

teddy@szomk.net



WeChat

teddy07277