

Geschikt voor IoT -apparaat, gegevenszender en ontvanger, toegangspunt.

Som De gevallen worden gebruikt in verschillende sectoren en velden, dat wil zeggen als een IoT -netwerkbehuizing, sensorhek, voorgedrukt voor ingebouwde pc, behuizing van het instrument, Industriële schakelkast, aansluitdoos, distributiebox, audioversterkerframe, enzovoort.

Kies uit een breed scala van ongeveer 2.000 artikelen en zonder kwantiteitsvereisten, kunt u gewoon vanaf 1 stuk kopen!

OEMOnderhoud

uitknippen

Zijdescherm afdrukken/ kussenafdrukken

lasergravure

UV -print

label

membraantoetsenbord

acrylplaat

olieverf

Plastic electropla '

Warme behandeling

Aangepaste pc -plaat

Plastic CNC

Echografie lassen

RFI/EMI Afschermingscoating

UL94-V0 bewerkingsmateriaal, vlamvertraging, vertraging met hoge temperatuur

3D -printen (RDM/SLS/SLS/FSM)

Lege gieten

IndustrieelEngineeringTekeningEnhulpmiddelen

MOQ:30Pc

Sollicitatie

***USB Power Charging Hub + Data Hub**

***USB -hemodynamischOnderzoeksapparaat**

***WiFi Access Point**

***Wireless Home Electronics Controller**

***Geavanceerd trigger station**

***G4 Flight Tracker**

***GSM -module**

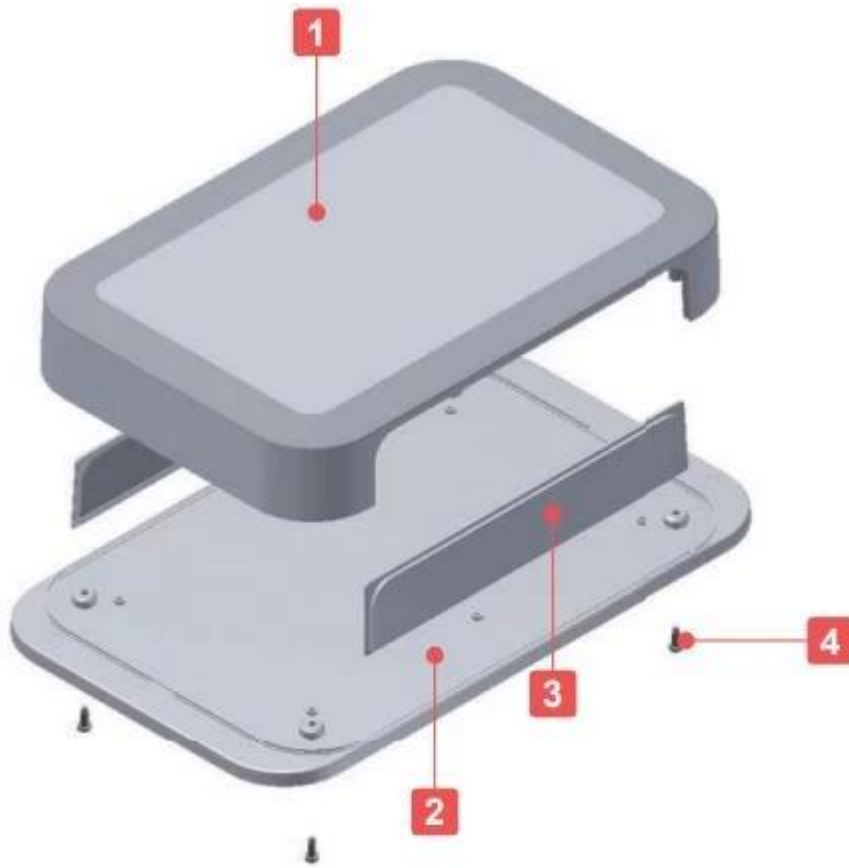
***IoT en Sensor**

***Netwerktrainingssysteem**

***Communicatie -eenheidmet sensor**

***Wireless Network Data Logger**

***Flense netwerkplastic doos**







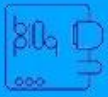
SZOMK

124*67*34mm



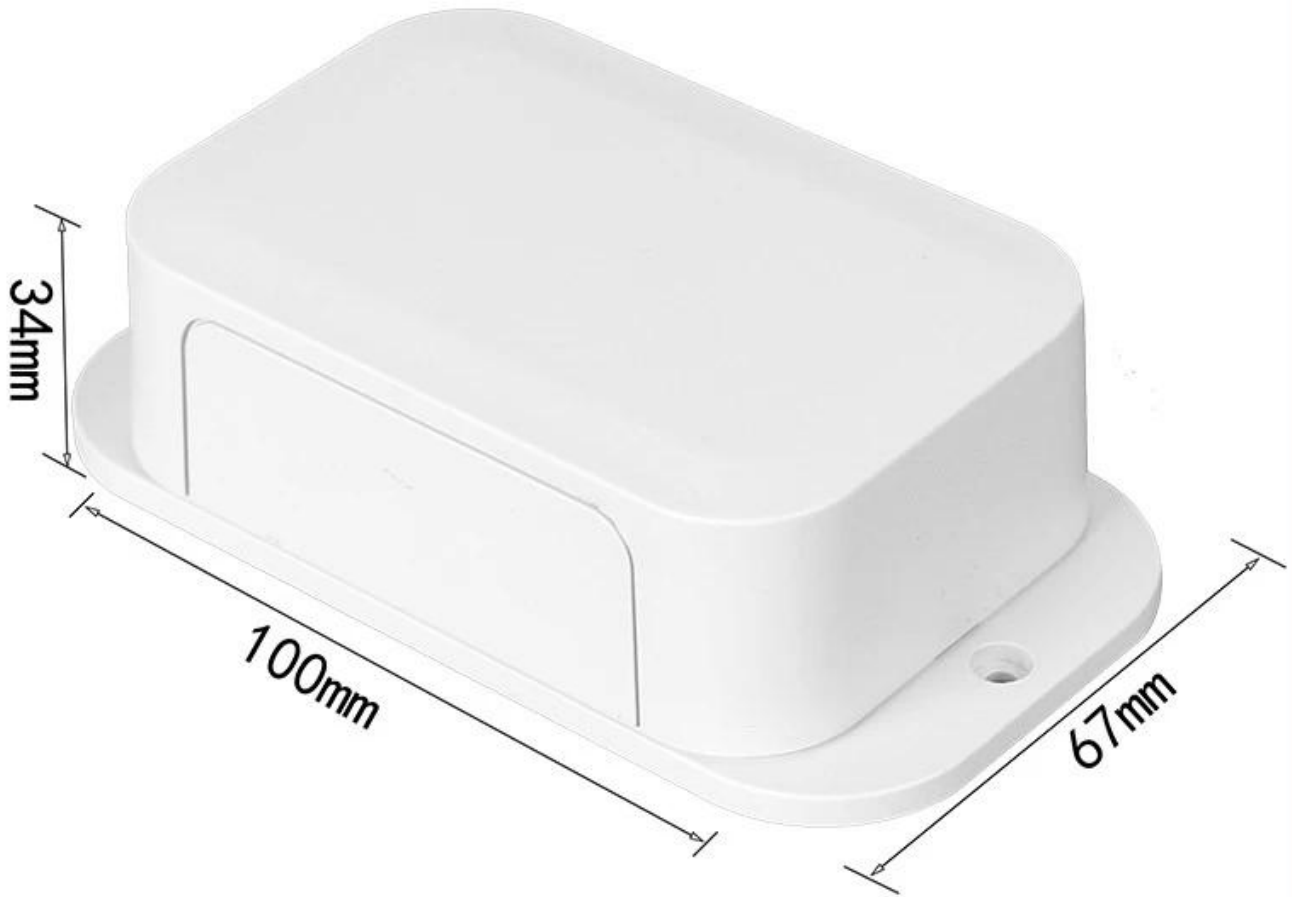
66g

AK-W-66



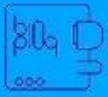
SZOMK

124*67*34mm



66g

AK-W-66



SZOMK

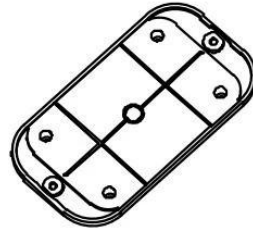
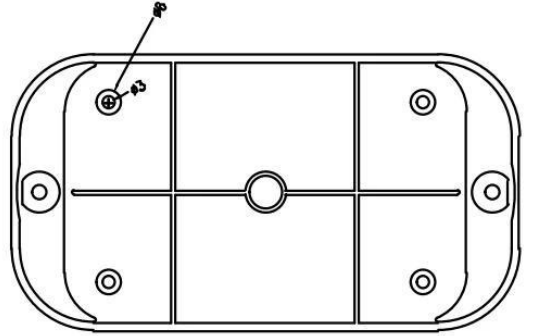
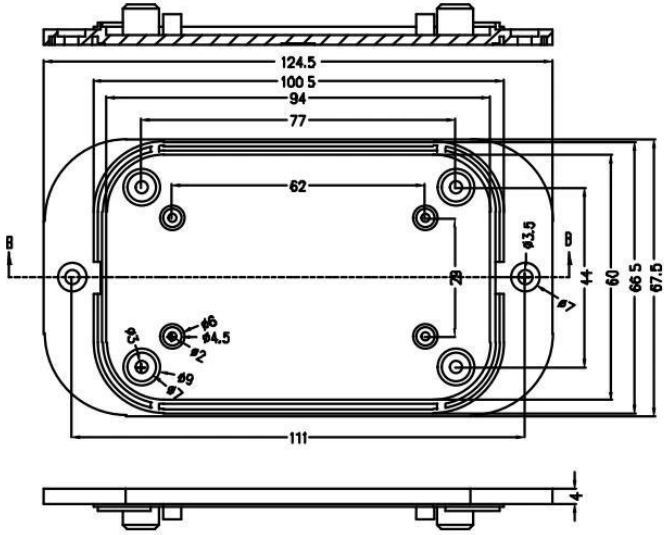
124*67*34mm



66g

AK-W-66

B-B



: