

Hier is onze service voor aanpassen:

1. Wijzig de lengte
2. Verander de kleur
3. Polijsten
4. Zandstralen
5. Geborsteld aluminiumfolie
6. Snijd het gat
7. Lasersnijden
8. PVC-label
9. Acryl plaat
10. Scherm

Gebruik:

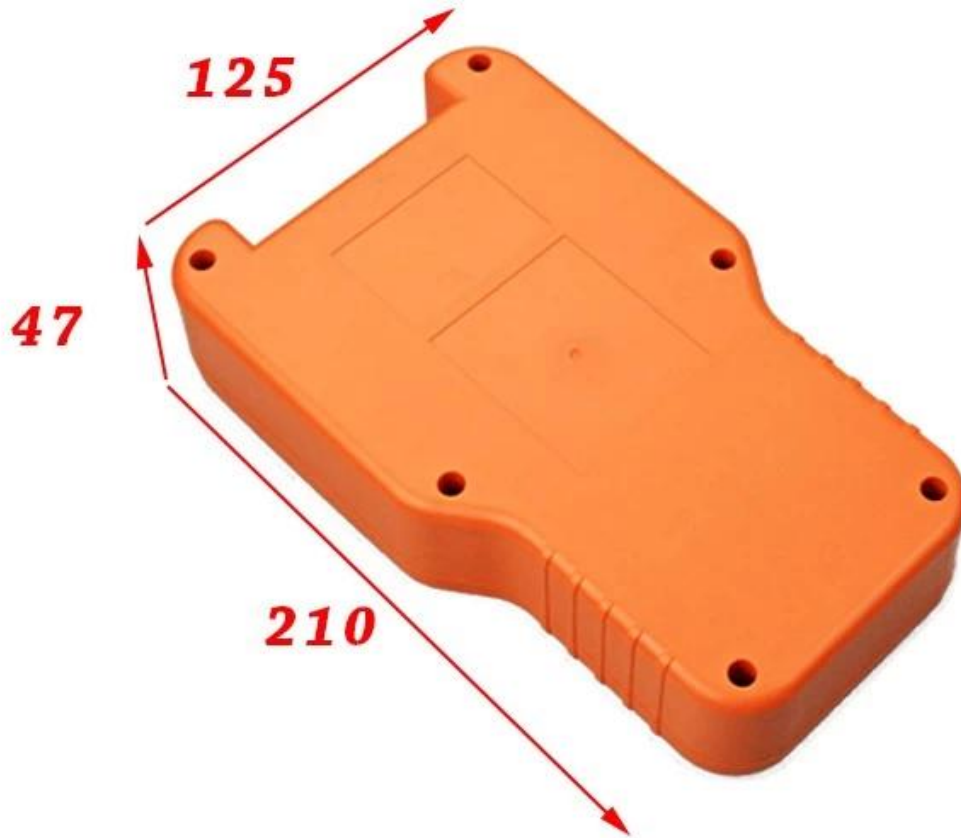
Het wordt veel gebruikt in elektronica, instrumentatie, automatisering, communicatie, voedingseenheden, studentenprojecten, versterkers, medische apparatuur, test- en meetapparatuur, industriële besturing, randapparatuur en interfaces, schakelkasten.

Aandacht:

Welkom bij contact met ons op voor meer informatie en offertes van onze behuizing, uw vraag zal zeker binnen 24 uur een snelle reactie krijgen. :-)

SZOMK

**Customizable
Cutout, sticker
Silkscreen, color**



**Weight :259 g Size :8.27*4.92*1.85 inch
Model No.AK-H-55 210*125*47 mm**

SZOMK



SZOMK

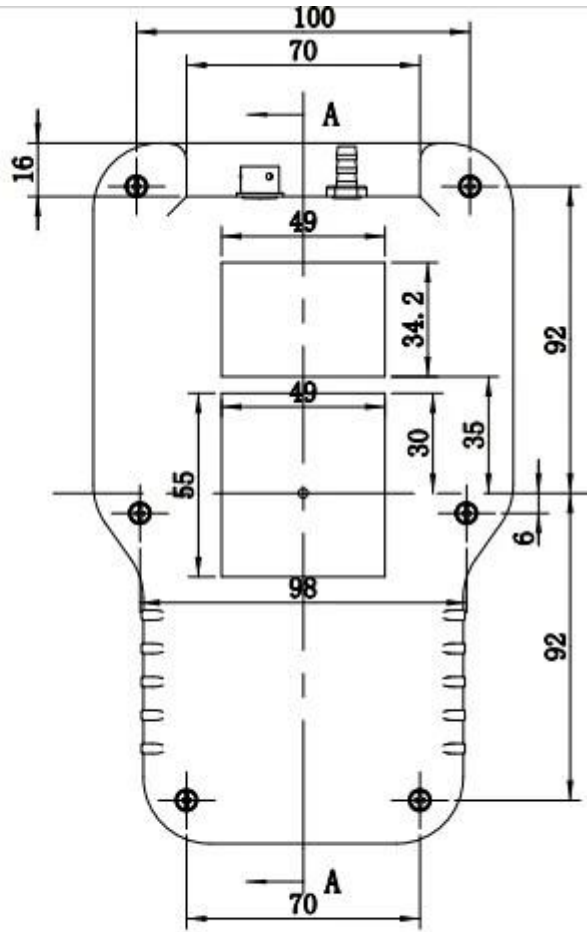
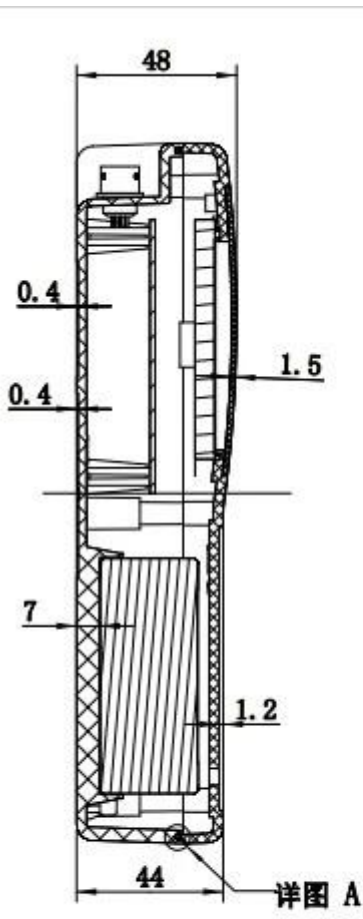


SZOMK

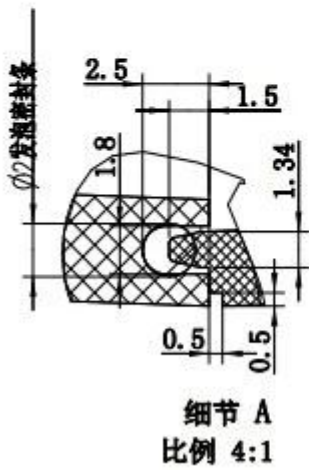
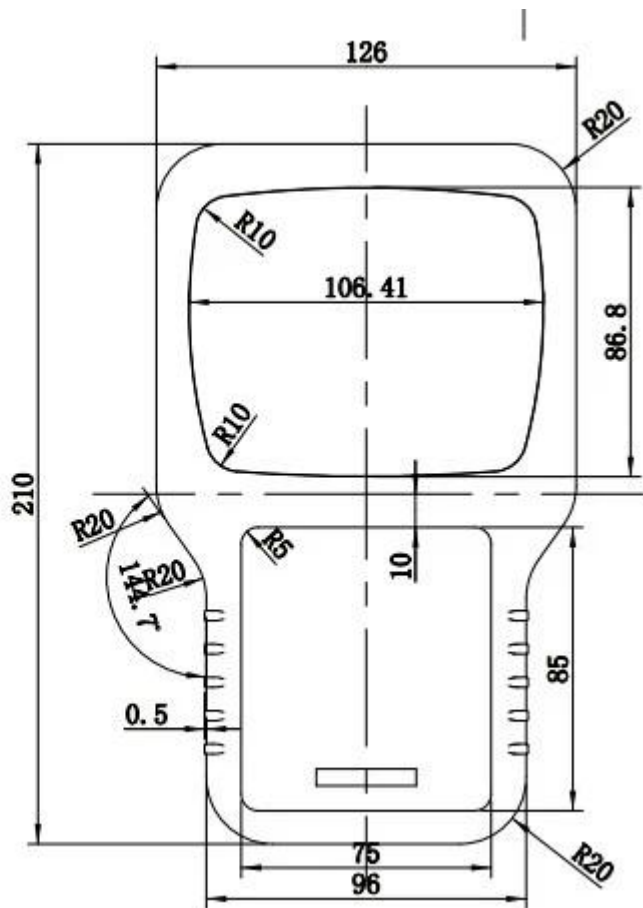


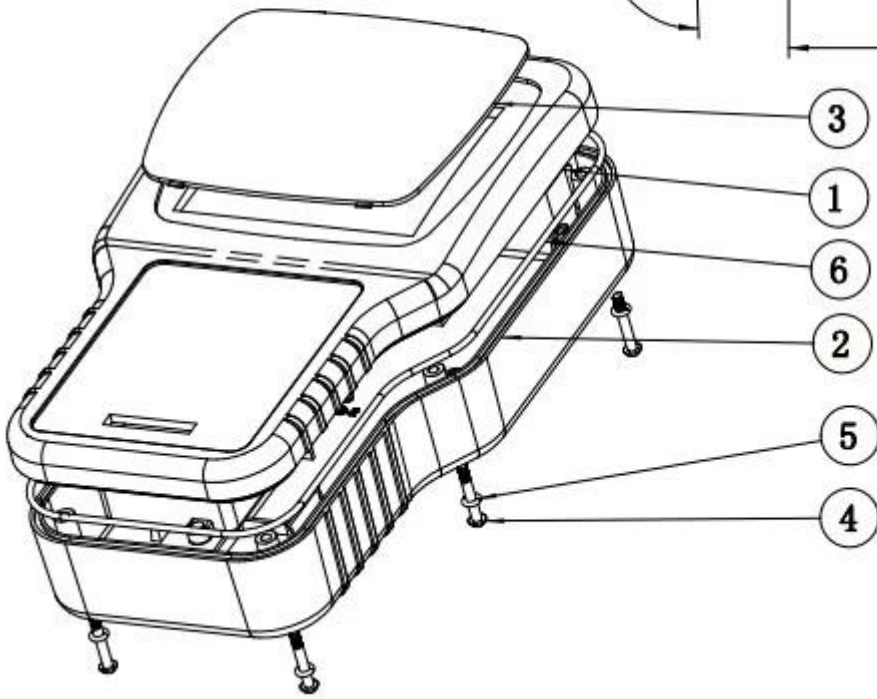
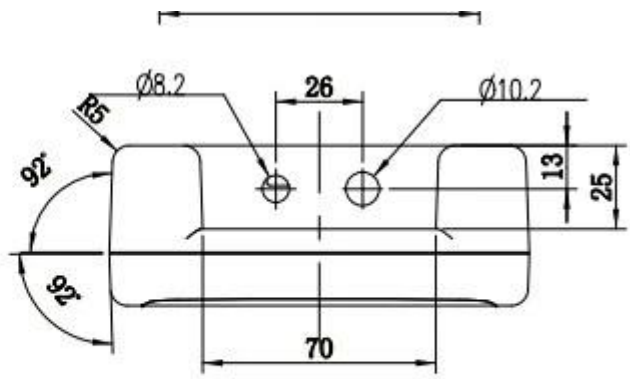
SZOMK





截面
A-A





1



T/T, WESTERN UNION, MONEY
GRAM AND PAYPAL ACCPETED.

Skype: 13691908477

Tel: 86-13691908477

Email: felix@chinaenclosure.com

[Contact Us](#)