

## Verpakking & Levering

Details over de verpakking:	Karton en plastic schuim en tape verpakking-geëxtrudeerd aluminium box behuizing gegoten
Levering Detail:	5-15 werkdagen, verschillende hoeveelheid verschillende levertijd

### bestek

- 1.Type: elektronische geëxtrudeerde aluminiumbehuizing
2. Model No: AK-C-B79
3. grootte: 46 (H) 70 (w) 100 (L) mm
- 4.MOQ: 1 st

## Introductie van geëxtrudeerde aluminium dozenbehuizing diecast

De gegoten gegoten behuizing van geëxtrudeerd aluminium wordt gebruikt als een anode, geplaatst in elektrolyt, kunstmatig gevormd het behuizing met een beschermende aluminiumoxidefilm op het oppervlak.

## Geëxtrudeerde aluminium behuizing met gegoten behuizing

1. Heeft een sterke weerstand tegen schuren, verwerking, corrosie.
2. Kan worden gevormd op het oppervlak van verschillende kleuren, om zo goed mogelijk aan uw eisen te voldoen.
3. Heb een sterke hardheid, kan uw elektronica goed beschermen.

## Geëxtrudeerde aluminium behuizing

Type	B-Normale serie geëxtrudeerde aluminium behuizing
Merk	SZOMK
Materiaal	aluminium
Modelnr.	AK-C-B79
Size46	46 (H) * 70 (W) x 100 (mm)
Kleur	zilverachtige en verschillende kleuren kunnen worden aangepast
Aangepaste MOQ	1 stuks
Bescherm niveau	IP54
Doorlooptijd	7-15 dagen na betaling krijgen
Normale verpakking	Verpakking van karton en plastic schuim en tape

## Detailfoto van geëxtrudeerde aluminium behuizing

# SZOMK

Customizable  
cutout, sticker  
silkscreen, color



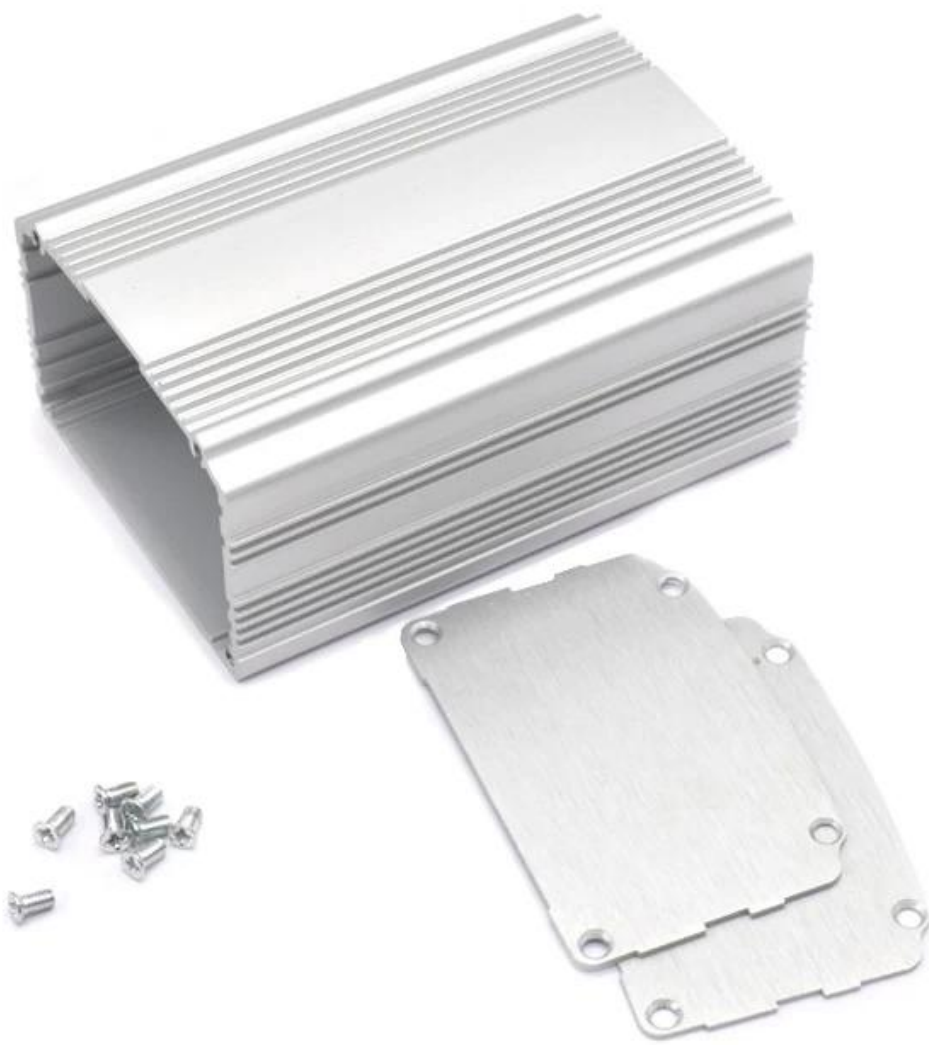
Weight: 134g  
Model No. AK-C-B79

Size: 1.81\*2.76\*3.94 inch  
46\*70\*100 mm

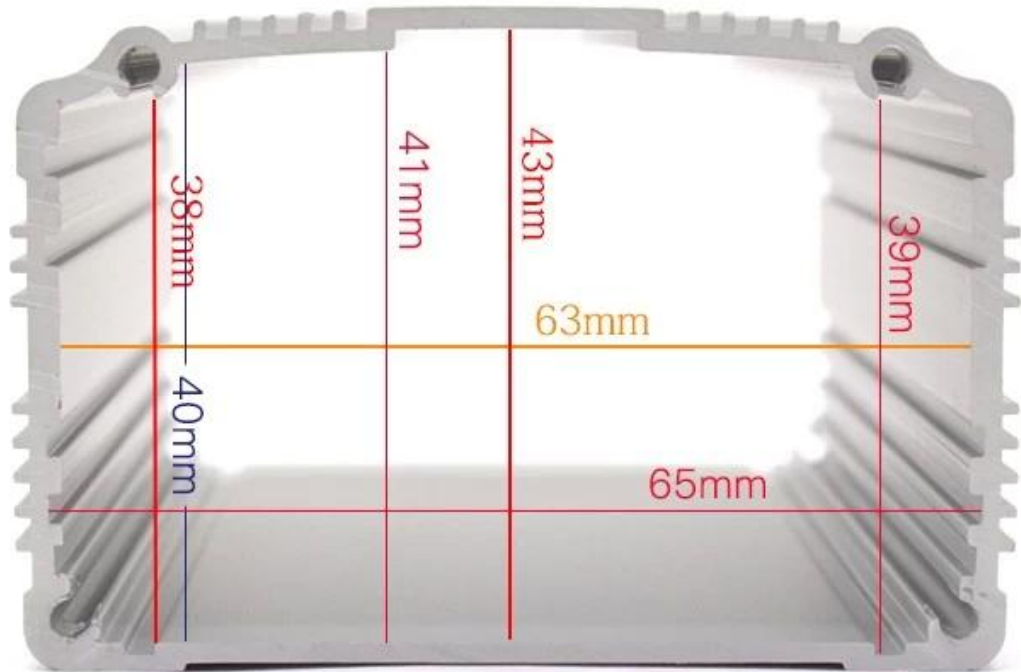
**SZOMK**



# SZOMK



# SZOMK



## Certificaten



Certificated iso, quality assurance  
Certificated FCC & CE

**IEDER VRAGEN, PLEASE CONTACT ONS!**



Name

**Carina**



QQ

**2819022460**



Tel

**81-755-83222882**  
**+86 18819070232**



Add

**16-6Floor, 505Building ,Shangbu Industry  
Area, Hangtian RD, Futian District ,Shenzhen  
China**



Email

**carina@szomk.net**



Skype

**szomk1010**



WhatsApp

**18819070232**