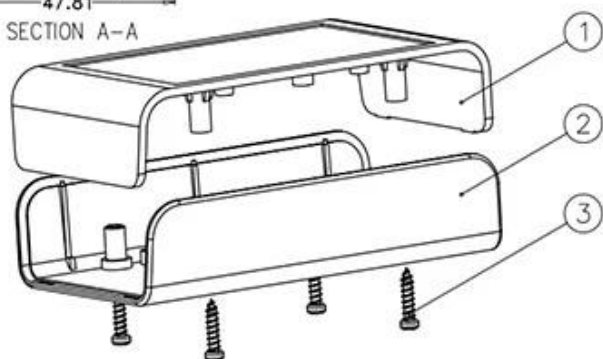
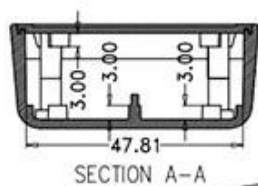


China elektrische handheld fabrikant van de klassieke douane plastic behuizing

Productshow:



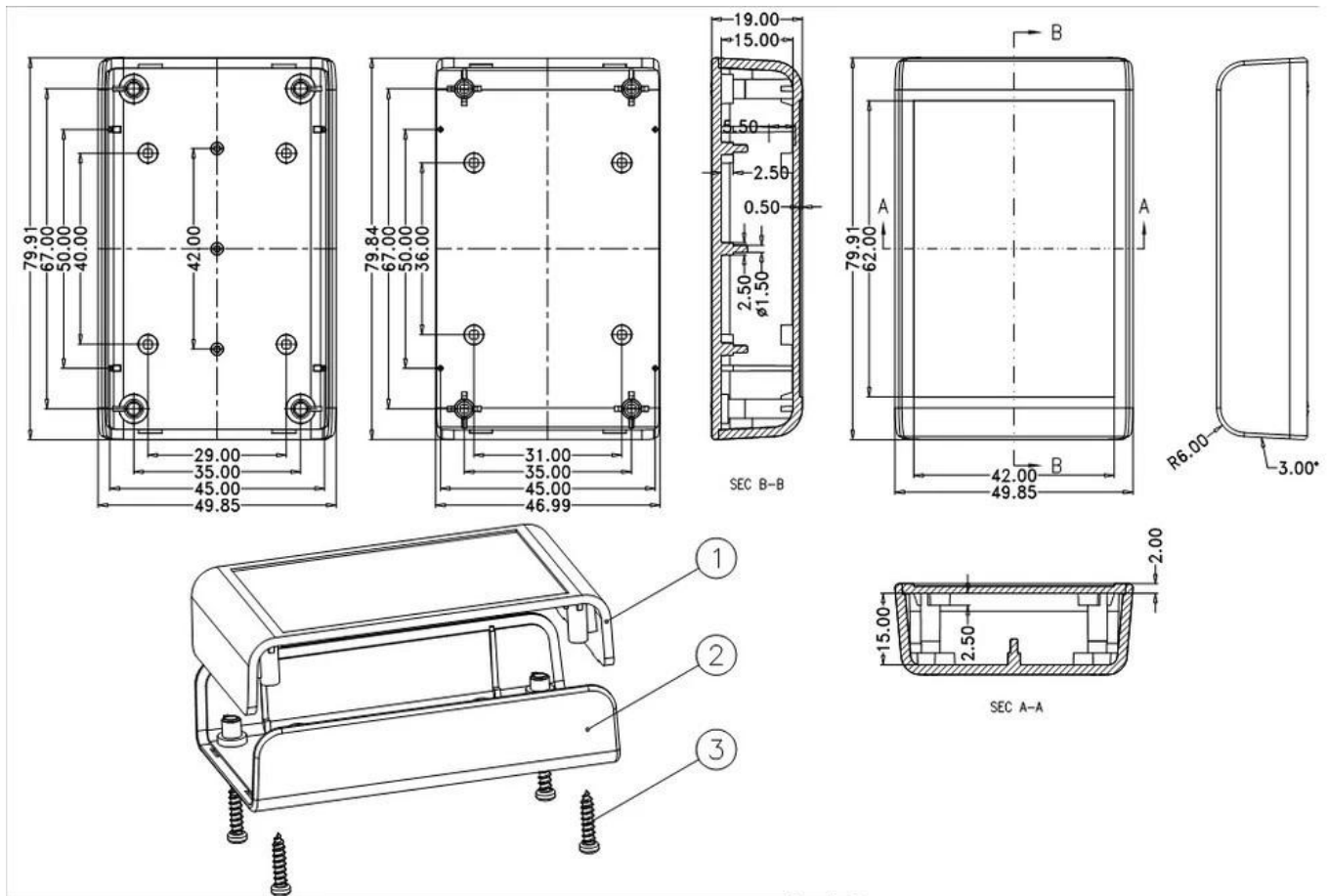
Product specificaties:

DE BEHANDELING BIEDT ONDERSCHIEDENDE DIENSTEN	
Type	Standaard kunststof behuizing
Modelnr.	AK-S-01
Sise	80 X 50 X 19 mm / 3,15 X 1,97 X 0,94 inch
Gewicht	24g
Lichaamskleur	Zwart / wit en kan worden aangepast
Zijkleur	Oranje / groen / grijs kan ook worden aangepast
Materiaal	ABS kunststof
Aangepaste service	uitsnijden / silkscreen / lasergraveren / sticker / Tikken / lasersnijden enzovoort
Tekening	PDF / CAD / 3D
Voordeel	kan kleinbestellingen doen op maat

Voordelen voor elektrisch klassiek plastic omsluiting

1. Heeft een sterke weerstand tegen schuren, verwerking, corrosie.
2. Kan worden gevormd op het oppervlak van verschillende kleuren, om zo goed mogelijk aan uw eisen te voldoen.
3. Heb een sterke hardheid, kan uw elektronica goed beschermen.

Tonen Tonen:



Wat kunnen we voor u doen? Wat betreft handheld plastic omsluiting



1. We bieden duizenden openbare behuizing en we hebben een aantal goederen in onze voorraad.

MOQ: 1 stks

2. we kunnen doe kleine bestelling op maat cervice ----- MOQ: 20-50 stks

3. We kunnen privé aangepaste bijlagen ontwerpen (als u PCB verstrekt)

4. To persoonlijke mal maatwerk (verstrek monster of STEP-bestand)

6. Aangepaste service: knipsel / schimmel / acryl plaat / PVC label / zeefdruk / lasergravure / sticker / siliconen / kleur veranderen enzovoort.

Wie we zijn?



Company Profile



High Quality Enclosure One-stop Service

SHENZHEN OMK ELECTRONICS CO., LTD is nu een van de grootste leveranciers van alle soorten plastic en metalen behuizingen op verschillende gebieden van elektronische, elektrische, communicatie, medische, industriële en onderzoeksprojecten, we hebben meer dan 1000 mallen en we kunnen knipsels, zeefdruk, etiket, laserstralen en een nieuwe mal voor u maken in de industriële wereld van vandaag en met de snelle ontwikkeling van alle industrieën, wordt de behoefte van deze producten meer dan ooit gevoeld, voldoen aan deze behoeften en helpen je om je idealen te bereiken.

VOORDEEL SZOMK:

SZOMK alle ABS kunststof behuizing Pass: UL94-HB Rating



Inpakken en bezorgen voor [gewoonte plastic omsluiting](#)

Inpakken:

- 1) behuizing industriële verpakking door poly bag
- 2) vervolgens door export standaard doos
- 3) als verzoek van de klant

Levering:

Standaard voorraadproduct	1-3 werkdagen
Op maat gemaakt product op voorraad	3-10 werkdagen
Op maat gemaakt product niet op voorraad	10-20 werkdagen

Opmerkingen: Elke klantensituatie is anders, neem voor meer informatie contact op met onze verkoopbevestiging.