

It is widely used in electronic, instrumentation, automation, communications, power supply units, student projects, amplifiers, Medical and wellness devices, test and measurement equipment, industrial control, peripheral devices and interfaces, switch boxes.



Voordelen van plastic handbediende behuizing elektronische apparatuur doos

1. Heeft een sterke weerstand tegen schuren, verwerking, corrosie.
2. Kan worden gevormd op het oppervlak van verschillende kleuren, om zo goed mogelijk aan uw eisen te voldoen.
3. Heb een sterke hardheid, kan uw elektronica goed beschermen.

Wat we voor u kunnen doen

- 1 Boren, ponsen, enz. Van harte welkom om tekeningen op maat te leveren.
- 2 poedercoating, kwast, polish, zeefdruk, laser snijden, sticker, gravure, acrylplaat.
- 3 korte doorlooptijd, normaal 3-5 dagen na betaling (volgens hoeveelheid)
- 4 Snelle reactie voor uw aanvraag

Gedetailleerde foto's van China heet verkoop indoor voor WIFI 160 * 100 * 30mm AK-NW-06 Netwerk kunststof behuizingen plastic elektronica box

SZOMK



▶ **Enclosure Manufacturer**
www.chinaenclosure.com

SZOMK

Customizable
cutout, sticker
silkscreen, color



Weight: 96g

Model No. AK-NW-06

Size: 6.30*3.94*1.18 inch

160*100*30 mm

SZOMK



SZOMK

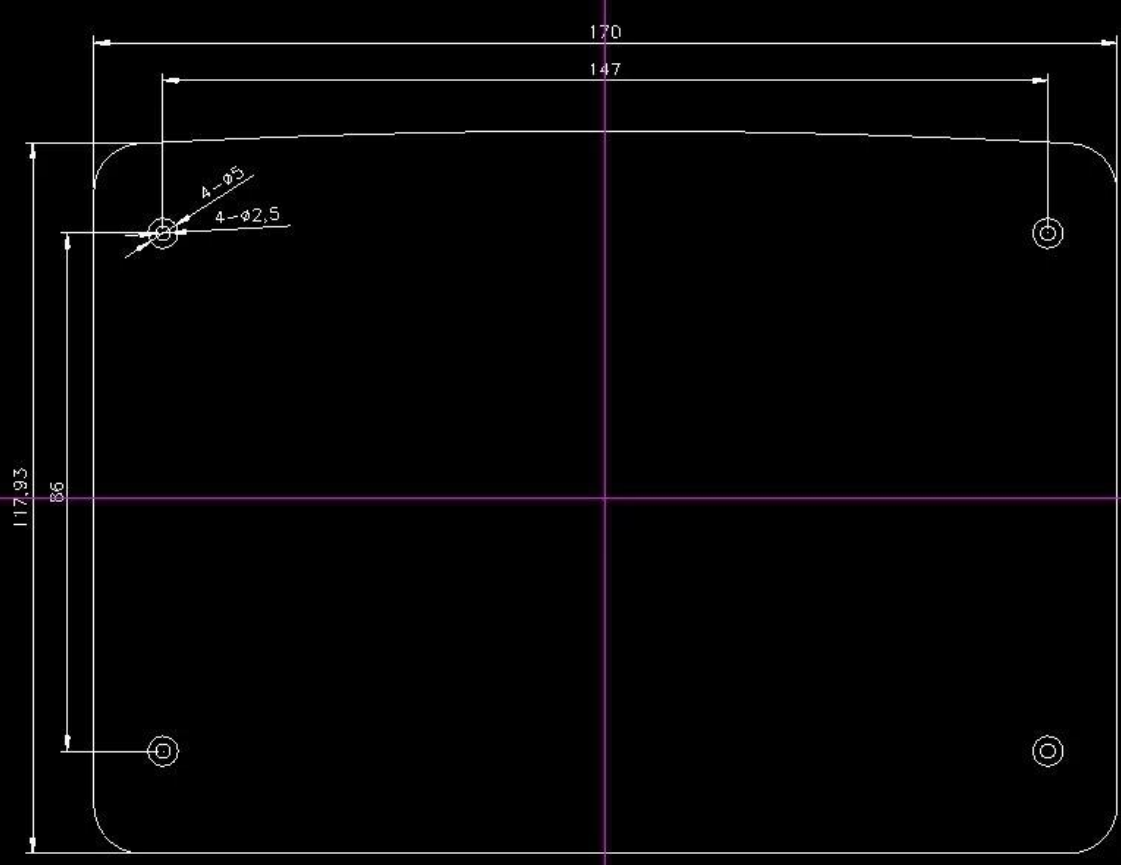


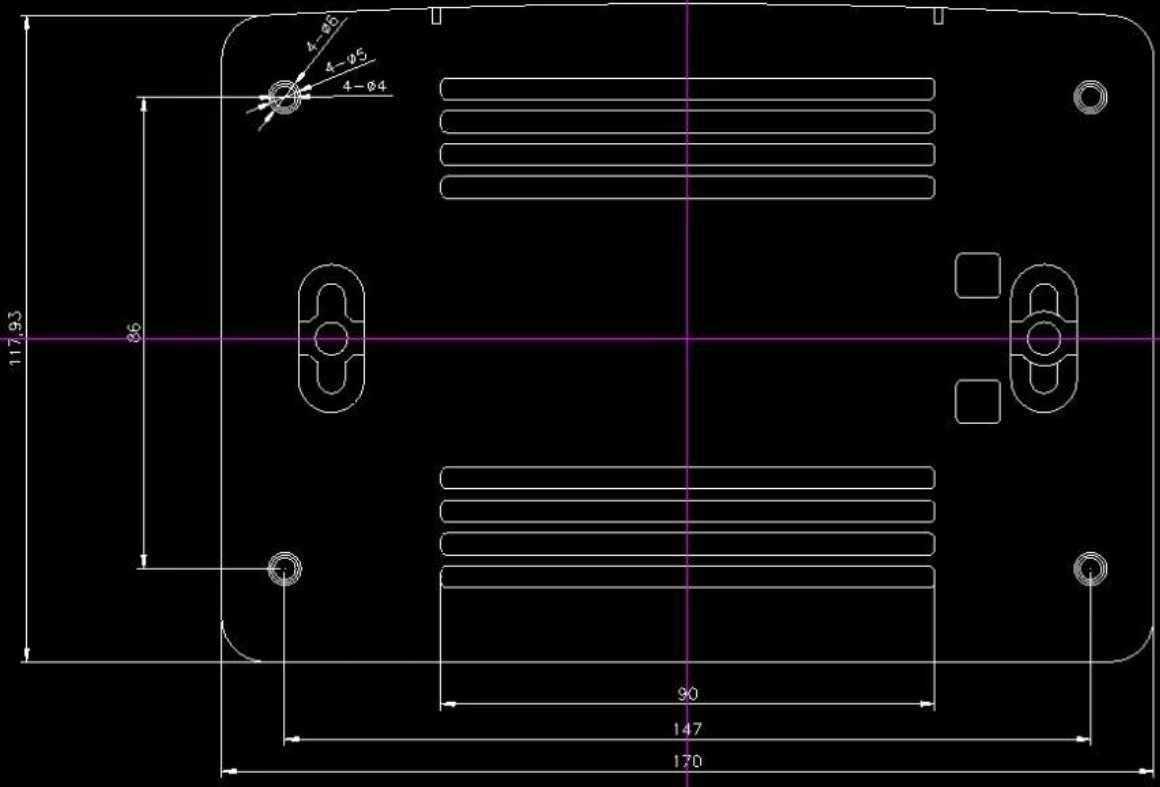
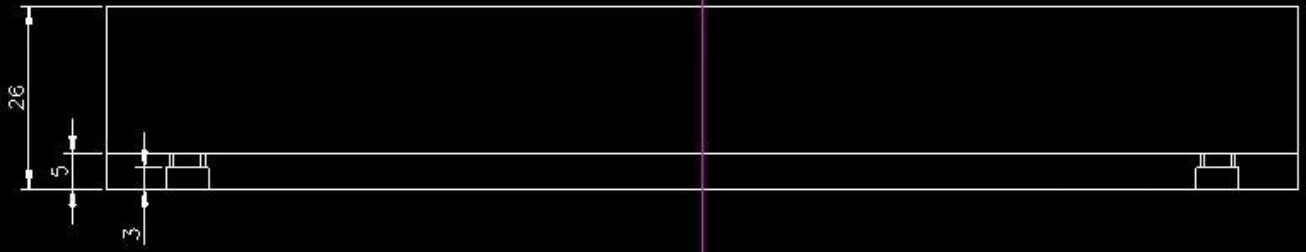
SZOMK

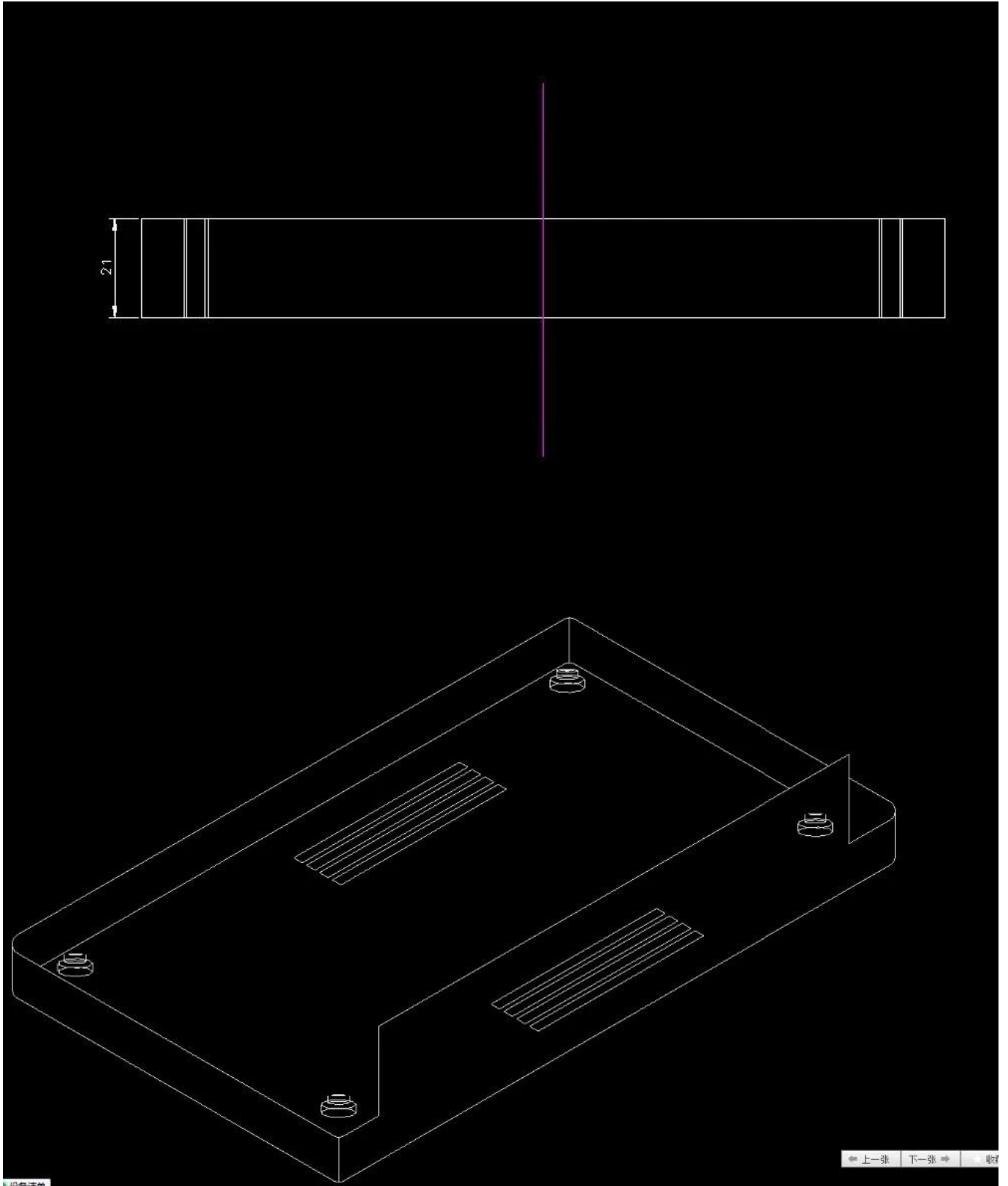


SZOMK









Andere maatwerk



SZOMK

WE CAN DO

- ✓ *Provide thousands of public enclosure* MOQ: 1 piece
- ✓ *Small order custom* MOQ: 20-30 pcs
- ✓ *Design private custom enclosure (provide PCB)*
- ✓ *Molding, tooling (provide sample / STEP file)*



cutout, laser engrave, screen printing, sticker, acrylic plate, pvc label, color, silica gel rings, etc.

WE CAN DO

For **HOUSING** some of the Processing,
Openings, Screen, Stickers, PVC LABEL



Verpakkings- en verzendmethoden



Our packaging

Plastic foam packaging



Metal shell packaging



Plastic box packaging



Packaging & Shipping



Neem contact met ons op
E-mail: william@szomk.net
Skype: szomk-002
QQ: 2033950667