

It is widely used in electronic, instrumentation, automation, communications, power supply units, student projects, amplifiers, Medical and wellness devices, test and measurement equipment, industrial control, peripheral devices and interfaces, switch boxes.



Voordelen van ABS kunststof behuizing elektronica verdeelkast

1. Heeft een sterke weerstand tegen schuren, verwerking, corrosie.
2. Kan worden gevormd op het oppervlak van verschillende kleuren, om zo goed mogelijk aan uw eisen te voldoen.
3. Heb een sterke hardheid, kan uw elektronica goed beschermen.

Wat we voor u kunnen doen

- 1 Boren, ponsen, enz. Van harte welkom om tekeningen op maat te leveren.
- 2 poedercoating, kwast, polish, zeefdruk, laser snijden, sticker, gravure, acrylplaat.
- 3 korte doorlooptijd, normaal 3-5 dagen na betaling (volgens hoeveelheid)
- 4 Snelle reactie voor uw aanvraag

Gedetailleerde foto's van elektronica-verdeelkast in abs kunststof behuizing

SZOMK



▶ **Enclosure Manufacturer**
www.chinaenclosure.com

SZOMK

Customizable
cutout, sticker
silkscreen, color



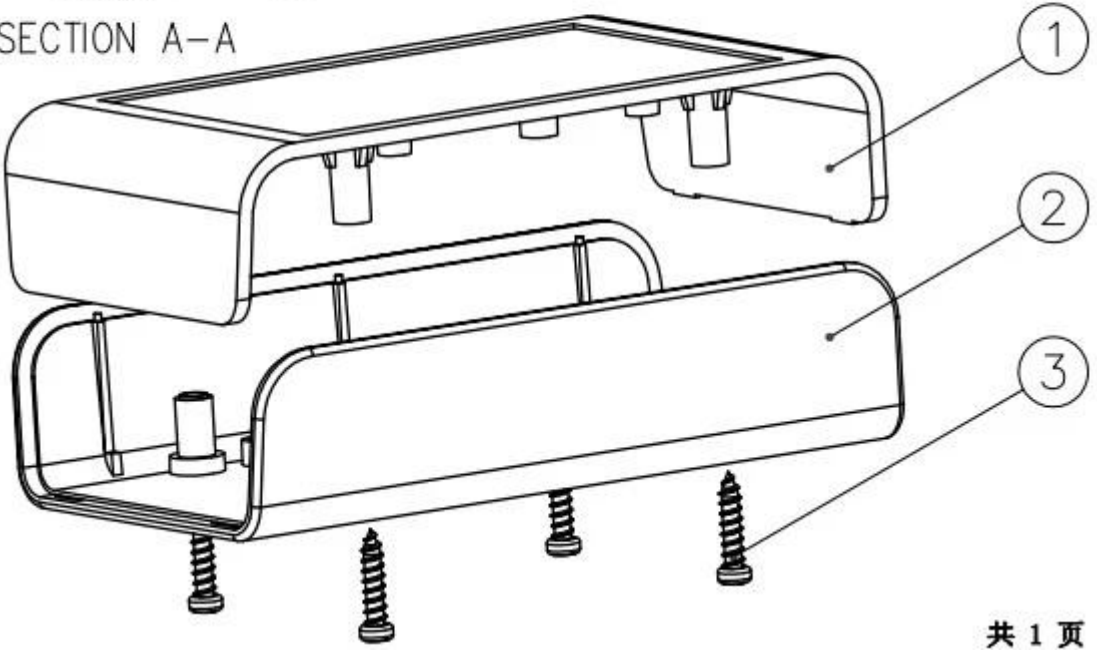
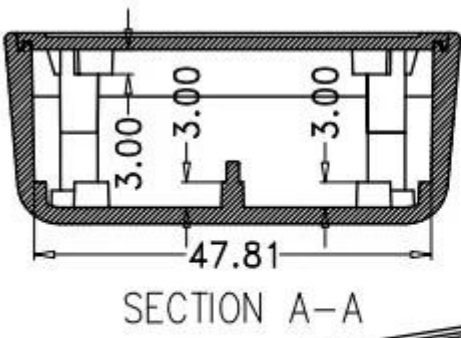
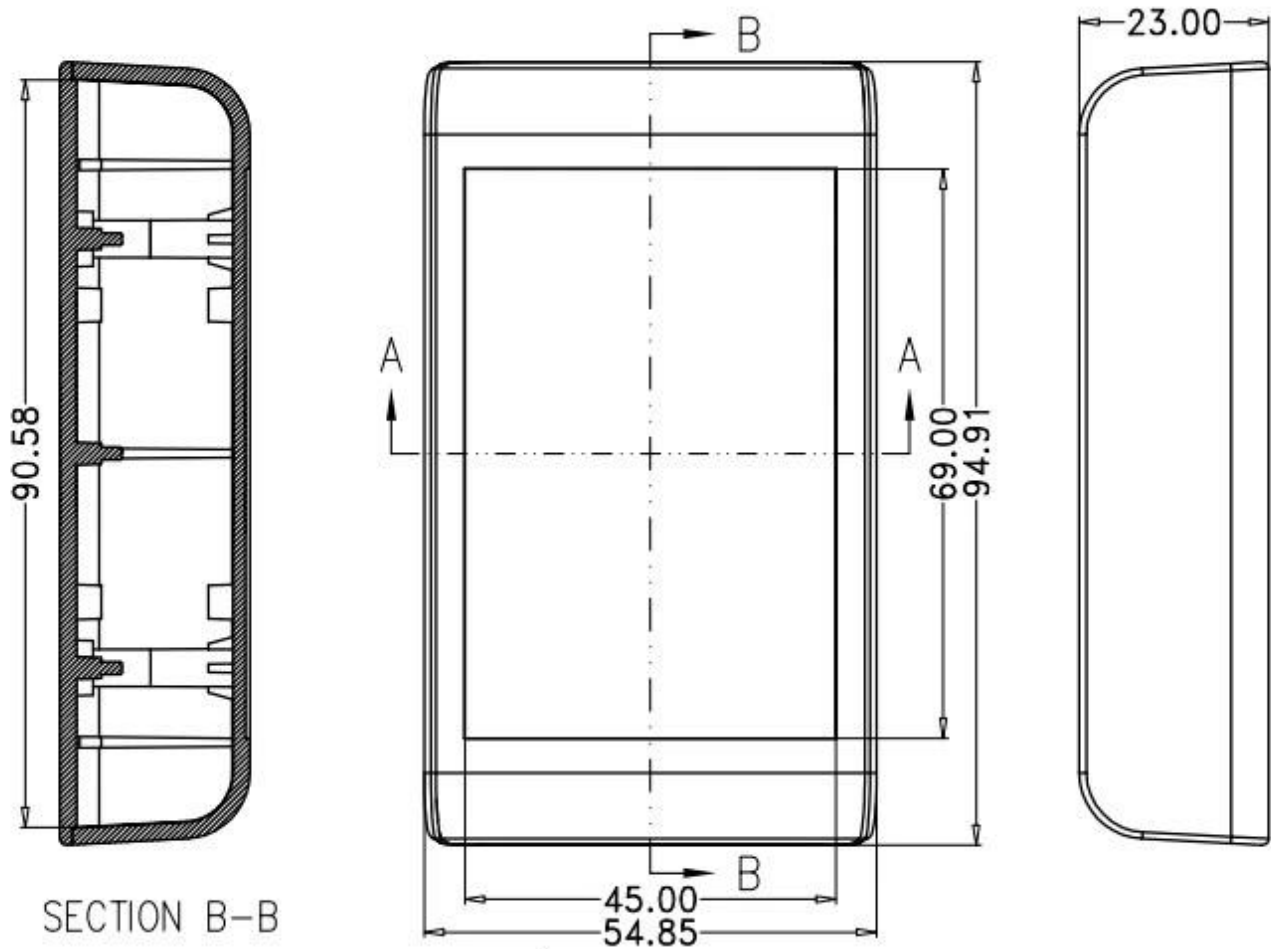
Weight: 24g
Model No. AK-S-01

Size: 3.15*1.97*0.75inch
80*50*19 mm

SZOMK



Gedetailleerd tekeningen



Andere maatwerk



SZOMK

WE CAN DO

- ✓ *Provide thousands of public enclosure* MOQ: 1 piece
- ✓ *Small order custom* MOQ: 20-30 pcs
- ✓ *Design private custom enclosure (provide PCB)*
- ✓ *Molding, tooling (provide sample / STEP file)*



cutout, laser engrave, screen printing, sticker, acrylic plate, pvc label, color, silica gel rings, etc.

WE CAN DO

For **HOUSING** some of the Processing,
Openings, Screen, Stickers, PVC LABEL



Verpakkings- en verzendmethoden



Our packaging

Plastic foam packaging



Metal shell packaging

Plastic box packaging



Packaging & Shipping



Neem contact met ons op



QQ

3010748891



Tel

81-755-83222882
+86 18819073301



Add

16-6Floor, 505Building ,Shangbu Industry
Area, Hangtian RD, Futian District ,Shenzhen
China



Email

smile@szomk.net



skype

szomk017