

We zijn blij om u te bieden:

- 1 Boren, ponsen, enz. Welkom op maat gemaakte tekeningen.
- 2 boren, zeefdruk, lasergravure, stickers enzovoort.
- 3 korte levertijd, meestal 3-5 dagen na betaling (afhankelijk van het aantal)
- 4 voor een tijdige reactie op uw aanvraag

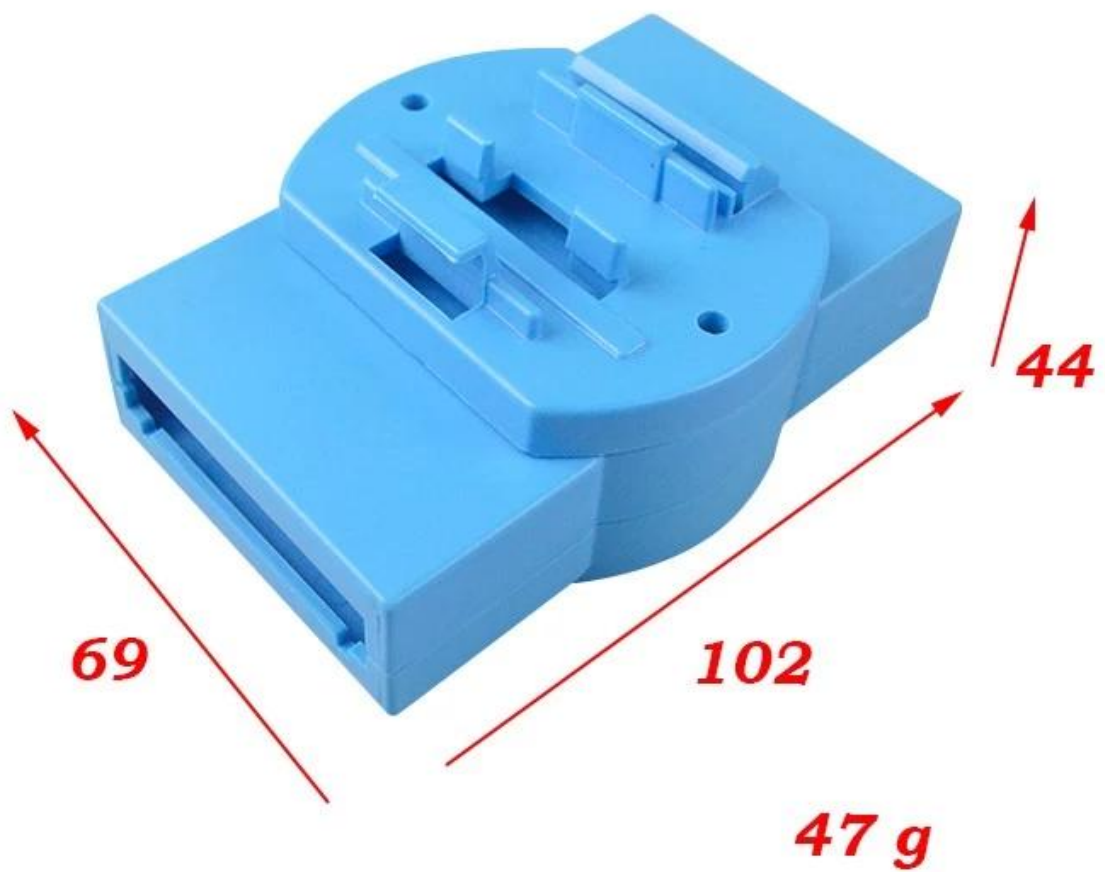
Toepassingen:

Het wordt veel gebruikt in de elektronica, instrumentatie, automatisering, communicatie, voedingen, studentenprojecten, versterkers, Health care apparatuur, test- en meetapparatuur, Industriële controle, randapparatuur en interfaces, de schakelkast.

Tips:

Van harte welkom om ons te contacteren voor meer details en citeert elektrische kast Uw aanvraag zal snel antwoord binnen 24 uur!

SZOMK





Email

paul@szomk.com.cn



skype

szomk-004



Tel

86-755-83222882

86 18979588642



Add

628Room,505 Building ,Shangbu industry,
Hangtian road ,Futian district ,Shenzhen,
China,518031



QQ

2804842423