

Product kenmerken

- 1, producten met verpakking doos, onafhankelijke verpakking.
- 2, matching met schroef handig (client).
- 3, met anti-slip vloermat.
- 4, shell hebben de relatieve onafhankelijke jury, aan de betrokken cliënt de verwerking openingen te vergemakkelijken.
- 5, alle kleine verpakkingen zak verpakking.
- 6, producten materiaal is plastic grondstoffen

Hoofd gebruik

Desktop instrument doos omdat en focalisatie geografische verschillen om het toepassingsgebied van verschillende namen verschillende ook gebruikt voor industriële belangrijkste junction box, instrument doos, elektronische behuizingen, etc vooral voor binnen en buiten elektrische, communicatie, brandbestrijding faciliteiten, staal puddelen, elektronisch, macht, spoorwegen, bouw terrein van de luchthaven, kranen,, pensions, grote fabriek, milieuvervuiling.

Diensten en bewerking:

1. Developing mallen en zijn machinale
2. Modification van het product en zijn machinale
3. Het materiaal en kleur van het te modificeren zoals nodig.
4. Additional kosten toegevoegde modificatie en bewerking afhankelijk van de mal.
5. Professional machines voor het ponsen van de behuizing.

SZOMK

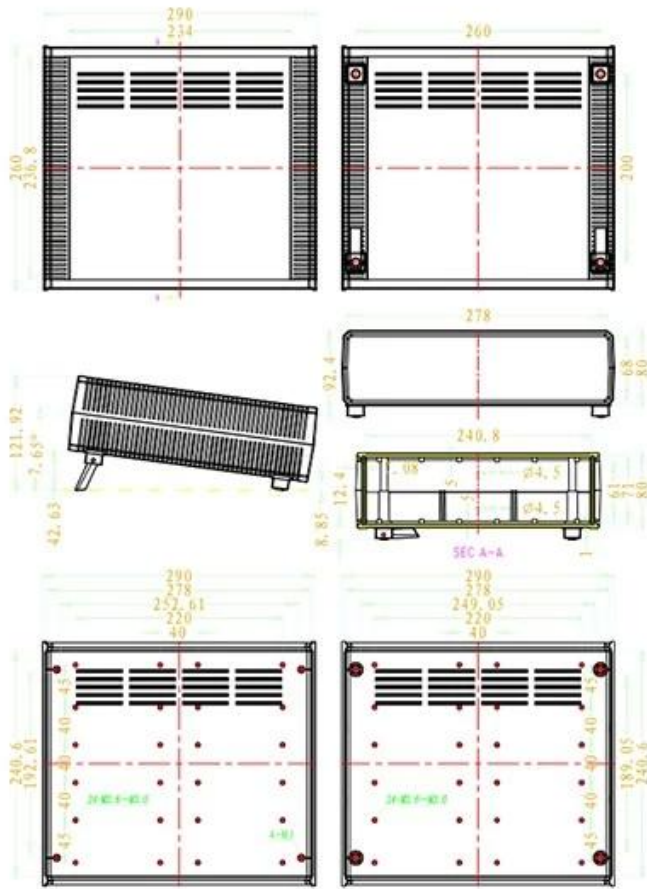


▶ **Enclosure Manufacturer**
www.chinaenclosure.com

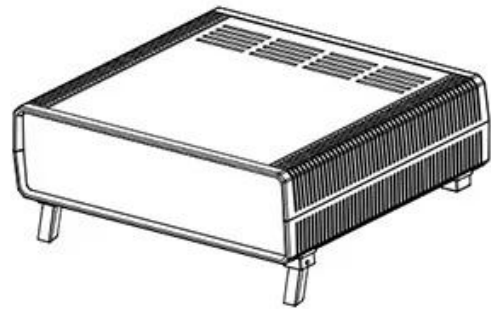
SZOMK



SZOMK

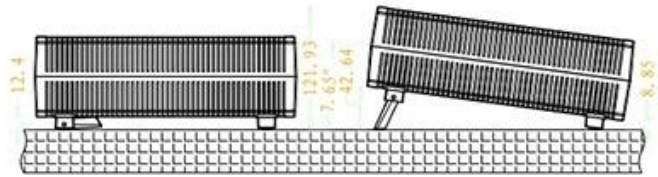
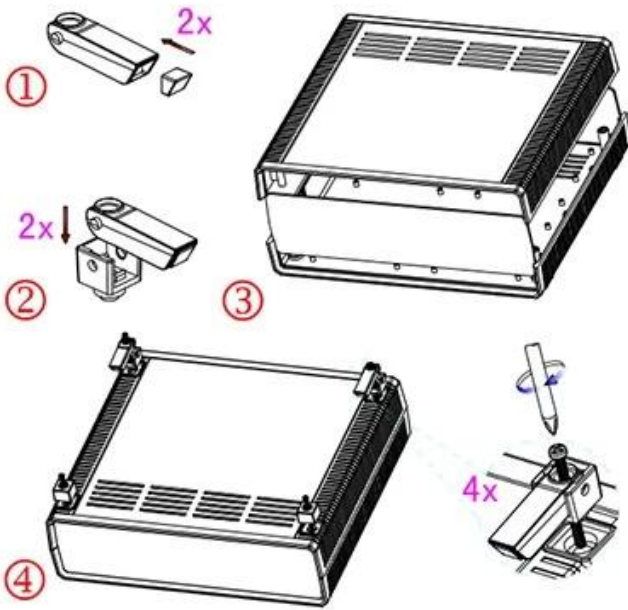
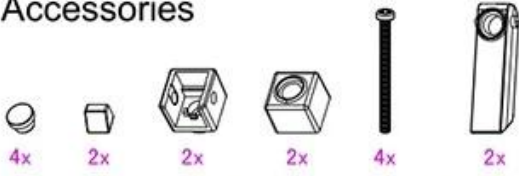


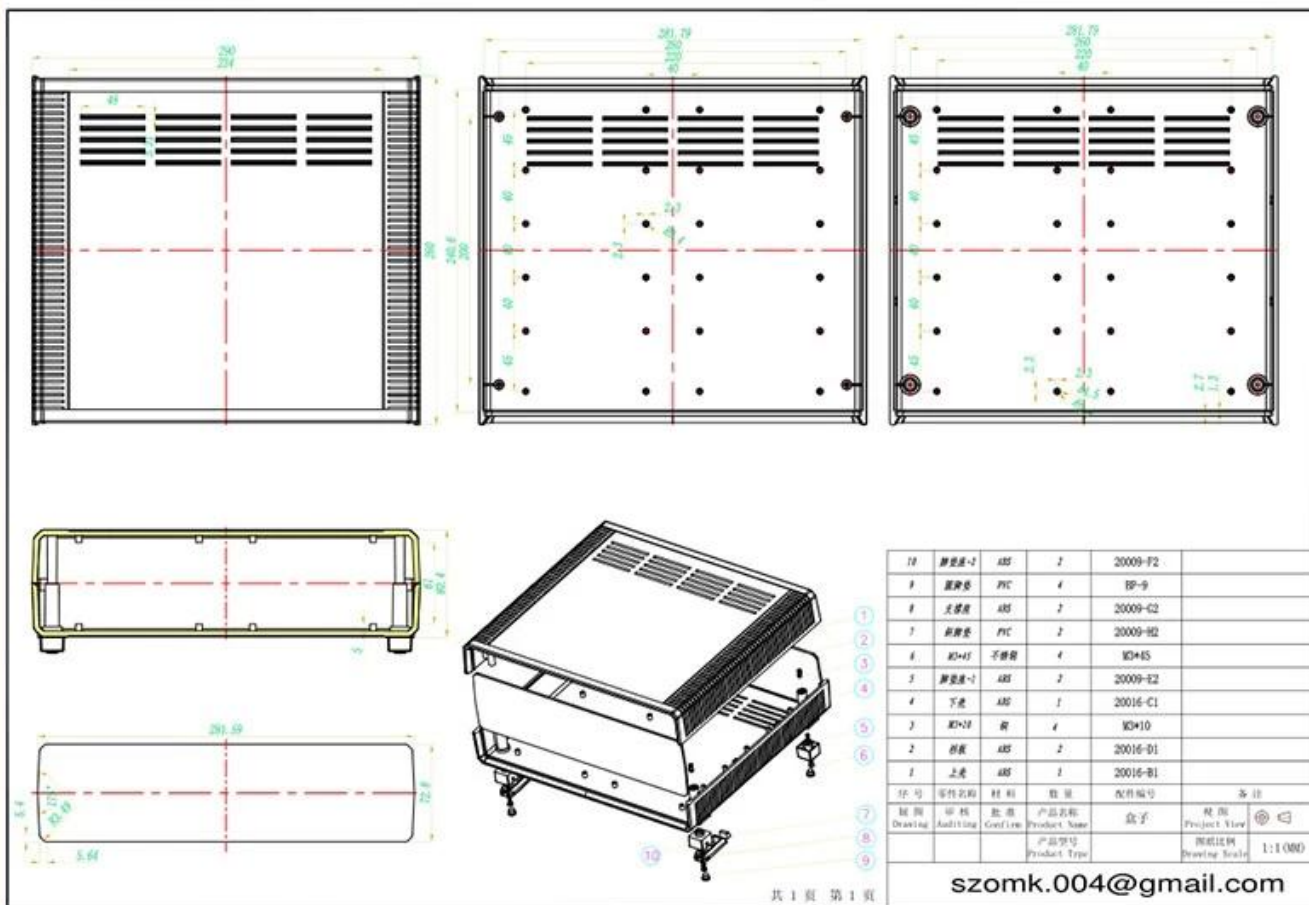
AK-D-11



SZOMK

Accessories





产品型号: AK-D-11

产品尺寸:290×260×80 mm

产品重量:



15221530



	产品型号: 20016-B1 产品名称: 上壳 模具编号: BAH10065-A1 材 料: ABS(电脑色-PS20412) 用 量: 1 PCS		产品型号: 20016-D1 产品名称: 挡板 模具编号: BAH10065-A3 材 料: ABS(电脑色-PS20412) 用 量: 2 PCS
	产品型号: 20016-C1 产品名称: 下壳 模具编号: BAH10065-A2 材 料: ABS(电脑色-PS20412) 用 量: 1 PCS		产品型号: 20009-E2 产品名称: 后脚垫座 模具编号: BAH10058-A4A5 材 料: ABS(电脑色-PS20412) 用 量: 2 PCS
	产品型号: BP-9 产品名称: 脚垫 模具编号: BAH10020-A4 材 料: PVC(电脑色-PS20412) 用 量: 4 PCS		产品型号: 20009-F2 产品名称: 前脚垫座 模具编号: BAH10058-A4A5 材 料: ABS(电脑色-PS20412) 用 量: 2 PCS
	产品型号: 20009-G2 产品名称: 支撑架 模具编号: BAH10058-A6 材 料: ABS(电脑色-PS20412) 用 量: 2 PCS		产品型号: 20009-H2 产品名称: 脚垫 模具编号: BAH10058-A7 材 料: PVC(电脑色-PS20412) 用 量: 2 PCS
	产品型号: PM3x45 产品名称: 螺丝 规 格: M3×45 材 料: 不锈钢 用 量: 4 PCS		产品型号: M3×10 产品名称: 钢套 规 格: M3×10 材 料: 钢 用 量: 4 PCS 颜 色: 铜色



QQ

2406659781



Tel

86-755-83222882
86-18598241813



Add

628Room,505 Building ,Shangbu industry,
Hangtian road ,Futian district ,Shenzhen,
China,518031



Email

emily@szomk.com.cn



skype

szomk1010